

## DESCRIPCIÓN

El modelo Compuerta Ataguía AG de ORBINOX está diseñado para montaje en canalización abierta y su aplicación principal es en tratamiento de aguas, regadíos, obra hidráulica y centrales hidroeléctricas. Se utiliza principalmente como compuerta de aislamiento para realizar tareas de mantenimiento o reparación de otros equipos. La tajadera puede ser manipulada manualmente tirando de las asas, o para tamaños mayores, mediante una viga cepo. El modelo AG está disponible en tamaños desde 150mm x 150mm hasta 3500mm x 3500mm e incorpora un diseño de junta autoajustable para aplicaciones que requieren un buen nivel de estanqueidad. La fuga máxima está por debajo del nivel definido en el estándar DIN 19569-4. El bastidor del modelo AG está diseñado para ser hormigonado en la cajera tanto para modelos unidireccionales como bidireccionales.

También están disponibles las configuraciones de bastidor para montaje mural o mural lateral en canal existente. Nuestro departamento de ingeniería puede diseñar y fabricar compuertas ataguía de mayor tamaño y para condiciones de trabajo más exigentes. Para más información consultar con un representante de ORBINOX.

## CONSTRUCCIÓN

La compuerta canal AG está diseñada esencialmente de acuerdo a la norma DIN 19569. Opcionalmente, ORBINOX ofrece compuertas diseñadas substancialmente según las normas AWWA C561 y BS 7775. El modelo estándar CC está fabricado en acero inoxidable, el cual le aporta una mayor resistencia a la corrosión resultando en una vida útil más larga y prácticamente sin necesidad de mantenimiento. En caso de que la aplicación lo requiera, se pueden fabricar las compuertas en materiales especiales como AISI 904L, Duplex, etc.



## CARACTERÍSTICAS DE DISEÑO

- Diseño modular fabricado en acero inoxidable
- Opciones de montaje: Embebida en hormigón, montaje mural y montaje mural lateral
- Posibilidad de estanqueidad bidireccional o unidireccional
- El tablero está diseñado para lograr un cierre inferior debido a su propio peso
- Deslizaderas de HMWPE con bajo coeficiente de fricción, minimizando la fuerza de izado y alargando la vida útil de la junta
- Diseño de junta autoajustable (sin necesidad de uso de cuñas)
- Las compuertas canal ORBINOX se montan y se prueban en la fábrica para evitar ajustes in situ
- Todos los tornillos son de acero inoxidable

### Estanqueidad:

El nivel de fugas en el modelo AG es menor que el máximo permitido por la norma DIN 19569-4 (clase 2).

### Presión de trabajo

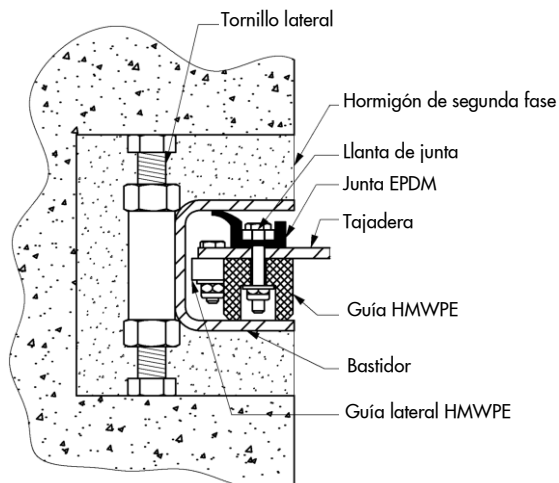
El modelo AG está diseñado para soportar como máximo una presión igual a la altura de la tajadera. La opción unidireccional es la más apropiada y económica para condiciones de presión a favor. La opción bidireccional está diseñada tanto para condiciones de presión a favor como en contra.

### Diseño de la junta:

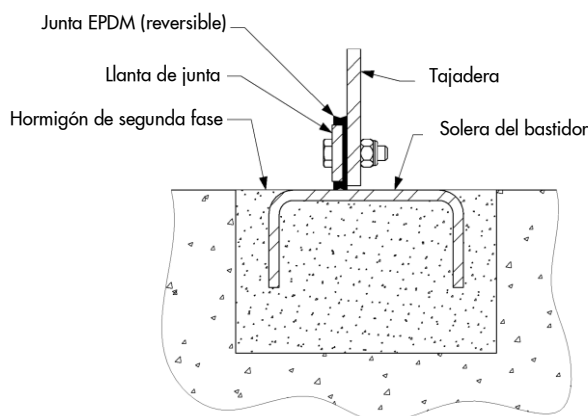
La compuerta canal incorpora un diseño de junta autoajustable que asegura un alto grado de estanqueidad, sin la necesidad de cuñas, lo cual permite una disminución de los pares de accionamiento. Este diseño permite instalar las juntas EPDM sobre la tajadera dejando el paso sin obstrucciones cuando la compuerta está abierta. Además permite un acceso fácil a la junta inferior, lo cual implica tiempos de mantenimiento reducidos en caso de tener que sustituir las juntas. Las guías de HMWPE evitan el contacto metal-metal entre el bastidor y la tajadera reduciendo el coeficiente de fricción durante la maniobra y alargando la vida útil de la junta.

### Diseño de la junta de estanqueidad: AG Unidireccional y Embebida en hormigón

#### JUNTA LATERAL



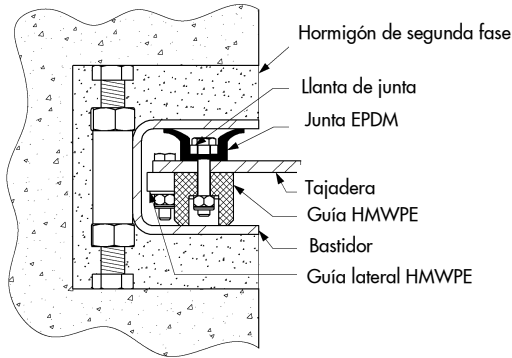
#### JUNTA INFERIOR



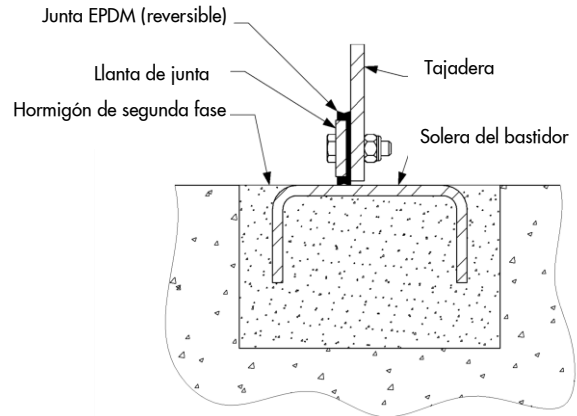
**CARACTERÍSTICAS DE DISEÑO**

**Diseño de la junta de estanqueidad: CC Bidireccional y embebida en hormigón**

JUNTA LATERAL

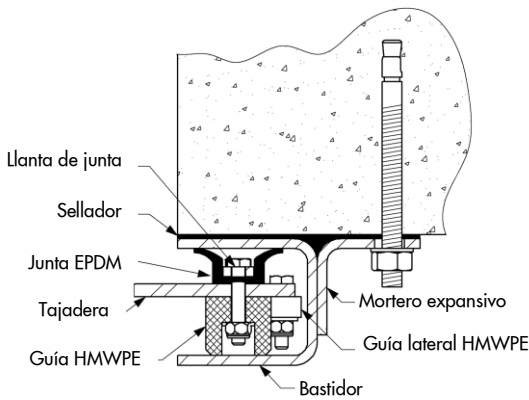


JUNTA INFERIOR

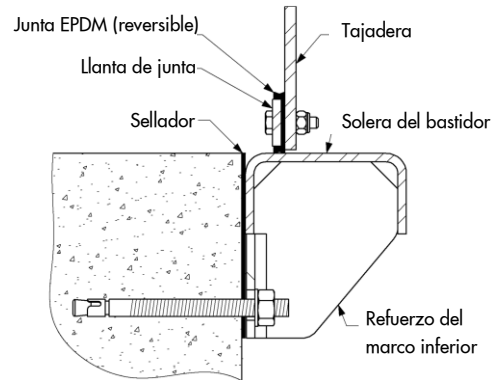


**Diseño de la junta de estanqueidad: CC Bidireccional y Montaje mural (Unidireccional opcional)**

JUNTA LATERAL

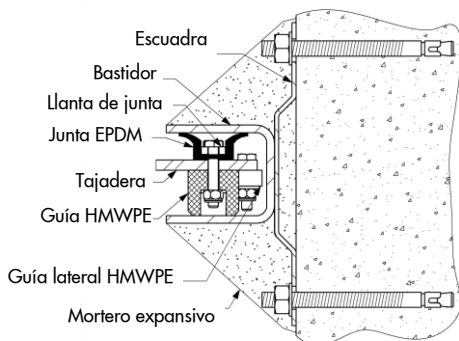


JUNTA INFERIOR

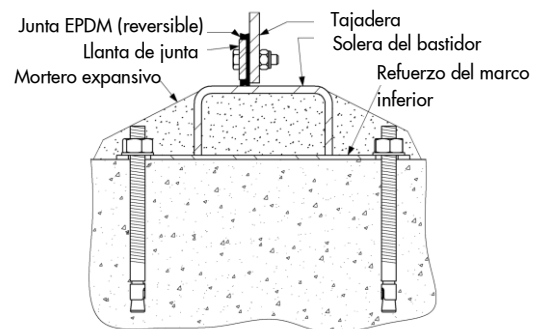


**Diseño de la junta de estanqueidad: CC Bidireccional y Montaje mural lateral (Unidireccional opcional)**

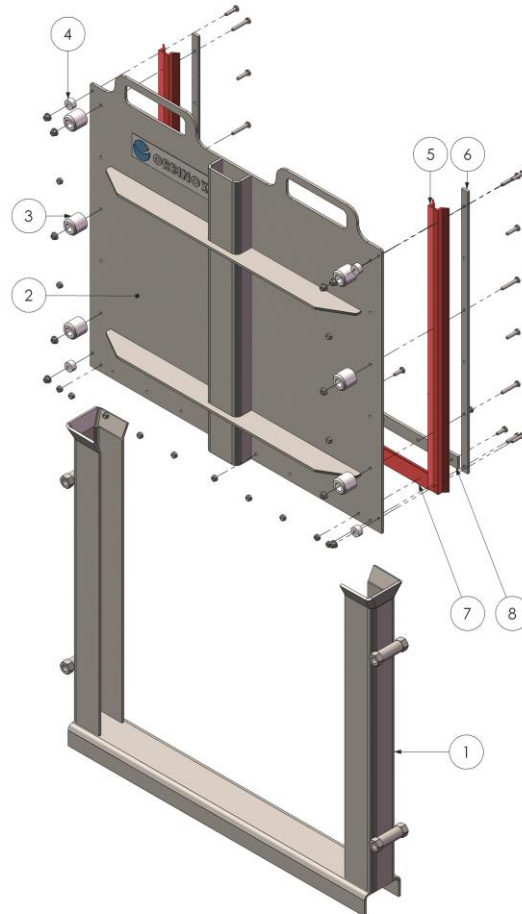
JUNTA LATERAL



JUNTA INFERIOR



**MATERIALES DE CONSTRUCCIÓN ESTÁNDAR**



ITEM	DESCRIPCIÓN	MATERIAL (estándar)
1	Bastidor	Acero inoxidable 304L o 316L (1.4306 o 1.4404)
2	Tajadera	Acero inoxidable 304L o 316L (1.4306 o 1.4404)
3	Deslizaderas	Polietileno de alta densidad (HMWPE)
4	Guía lateral	Polietileno de alta densidad (HMWPE)
5	Junta	EPDM
6	Llanta de junta	Acero inoxidable 304L o 316L (1.4306 o 1.4404)
7	Junta inferior	EPDM
8	Llanta de junta inferior	Acero inoxidable 304L o 316L (1.4306 o 1.4404)

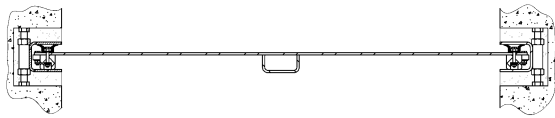
Nota: Para otros materiales consultar con un representante de ORBINOX

## OPCIONES DE MONTAJE

Las siguientes figuras muestran las opciones más comunes de montaje. Para otros tipos de montaje consultar a un representante de ORBINOX.

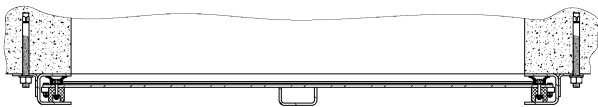
### EMBEBIDA EN HORMIGÓN (EC)

**Modelo: AG-EC**



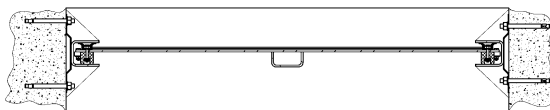
### MONTAJE MURAL (WM)

**Modelo: AG-WM**



### MONTAJE MURAL LATERAL (FM)

**Modelo: AG-FM**

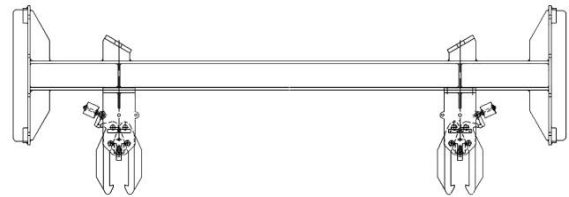


## ACCIONAMIENTOS

ORBINOX ofrece diferentes soluciones para manipular la tajadera. Los tableros más pequeños disponen de asas para una manipulación manual directa o mediante perchas en canales de mayor profundidad. Para tamaños mayores, se ofrece la opción de una viga cepo.

### Viga cepo

La viga cepo es un elemento que se manipula mediante grúa, y sirve para introducir y extraer la tajadera. Está diseñada para que encaje en ambos largueros laterales del bastidor, y captura y libera la tajadera de forma remota y semi-automática.



## INSTALACIÓN, USO Y MANTENIMIENTO

Esta sección describe brevemente la instalación, uso y mantenimiento de la Compuerta Ataguía AG. Para información más detallada consultar el IOM.

### Instalación:

A) Embebida en hormigón: el bastidor se centra y se nivela en la roza del canal. De forma opcional, la compuerta canal se puede suministrar con manguitos que facilitan la nivelación mediante el uso de tornillos.

B) Montaje mural: se instala mediante anclajes mecánicos y sellador elástico (Sikaflex 11FC o equivalente).

C) Montaje mural lateral: se instala mediante anclajes mecánicos. También es necesario el uso de hormigón expansivo para rellenar todas las oquedades entre el muro y el bastidor.

La resistencia mínima del hormigón tiene que ser de 20.7 MPa. La estructura de hormigón debe ser lisa, plana y vertical, y debe cumplir con la norma DIN 18202.

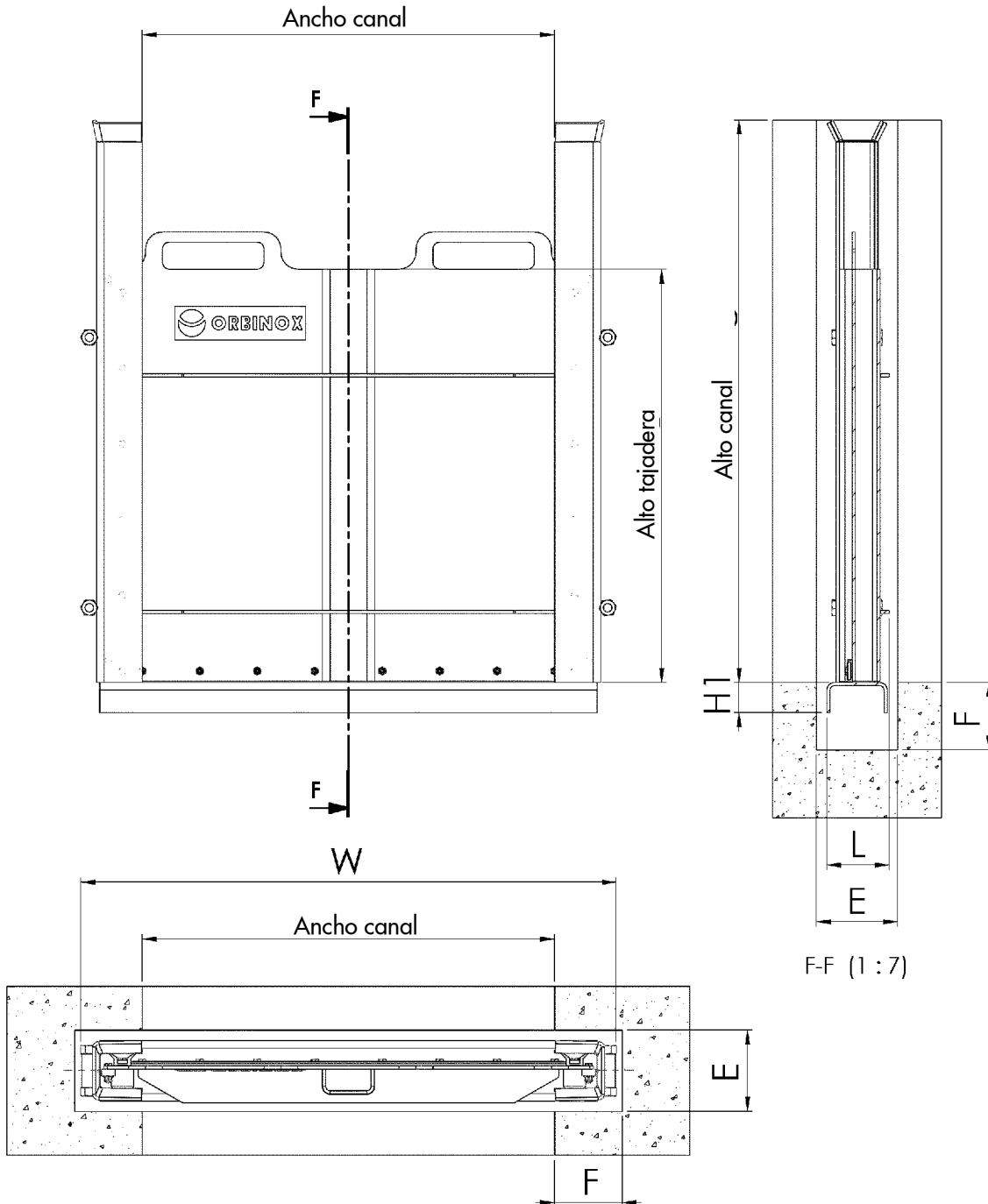
Para información más detallada sobre el tipo, tamaño y cantidad de pernos de anclaje necesarios en la instalación, consultar las notas en el "Plano de aprobación".

### Mantenimiento y uso:

La compuerta ataguía AG de ORBINOX no requiere prácticamente ningún tipo de mantenimiento. Las juntas deben ser sustituidas en caso de estar dañadas.

**AG -EMBEBIDA EN HORMIGÓN · BI-DIRECCIONAL · DIMENSIONES**

**TAMAÑOS: 150mm x 150mm to 3500mm x 3500mm**



**AG - EMBEBIDA EN HORMIGÓN · BI-DIRECCIONAL · DIMENSIONES**

**TAMAÑOS: 150mm x 150mm to 3500mm x 3500mm**

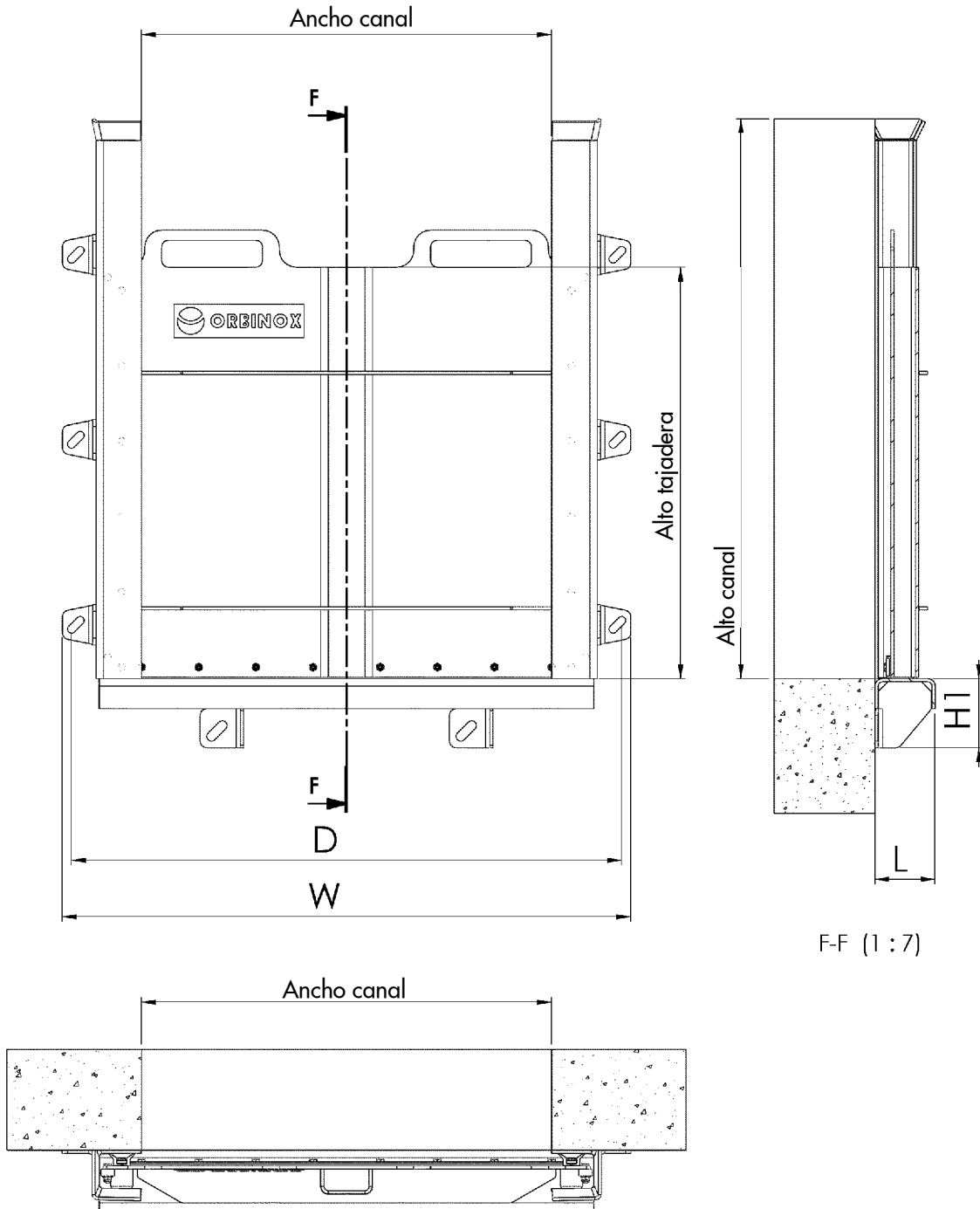
TAMAÑO (mm) Anchura	TAMAÑO(mm) Altura	W	L	H1	E x F
150	150	321	80	30	120 x 100
200	200	371	80	30	120 x 100
300	300	471	80	30	120 x 100
400	400	571	80	30	120 x 100
500	500	671	80	30	120 x 100
600	600	776	90	45	120 x 100
700	700	876	90	45	120 x 100
800	800	976	90	45	120 x 100
900	900	1076	90	45	120 x 100
1000	1000	1176	90	45	120 x 100
1100	1100	1276	110	60	250 x 125
1200	1200	1376	110	60	250 x 125
1300	1300	1476	110	60	250 x 125
1400	1400	1576	110	60	250 x 125
1500	1500	1576	110	60	250 x 125
1600	1600	1814	215	90	250 x 125
1700	1700	1914	215	90	250 x 125
1800	1800	2014	215	90	250 x 125
1900	1900	2114	215	90	250 x 125
2000	2000	2214	215	90	250 x 125
2500	2500	2696	215	120	250 x 125
3000	3000	3196	215	120	300 x 150
3500	3500	3696	215	120	300 x 150

Nota: Para tamaños mayores consultar con un representante de ORBINOX  
Estas dimensiones solo son informativas, no usar para fines de instalación o presentación



**AG - MONTAJE MURAL · BIDIRECCIONAL · DIMENSIONES**

**TAMAÑOS: 150mm x 150mm to 3500mm x 3500mm**



**AG - MONTAJE MURAL · BIDIRECCIONAL · DIMENSIONES**

**TAMAÑOS: 150mm x 150mm to 3500mm x 3500mm**

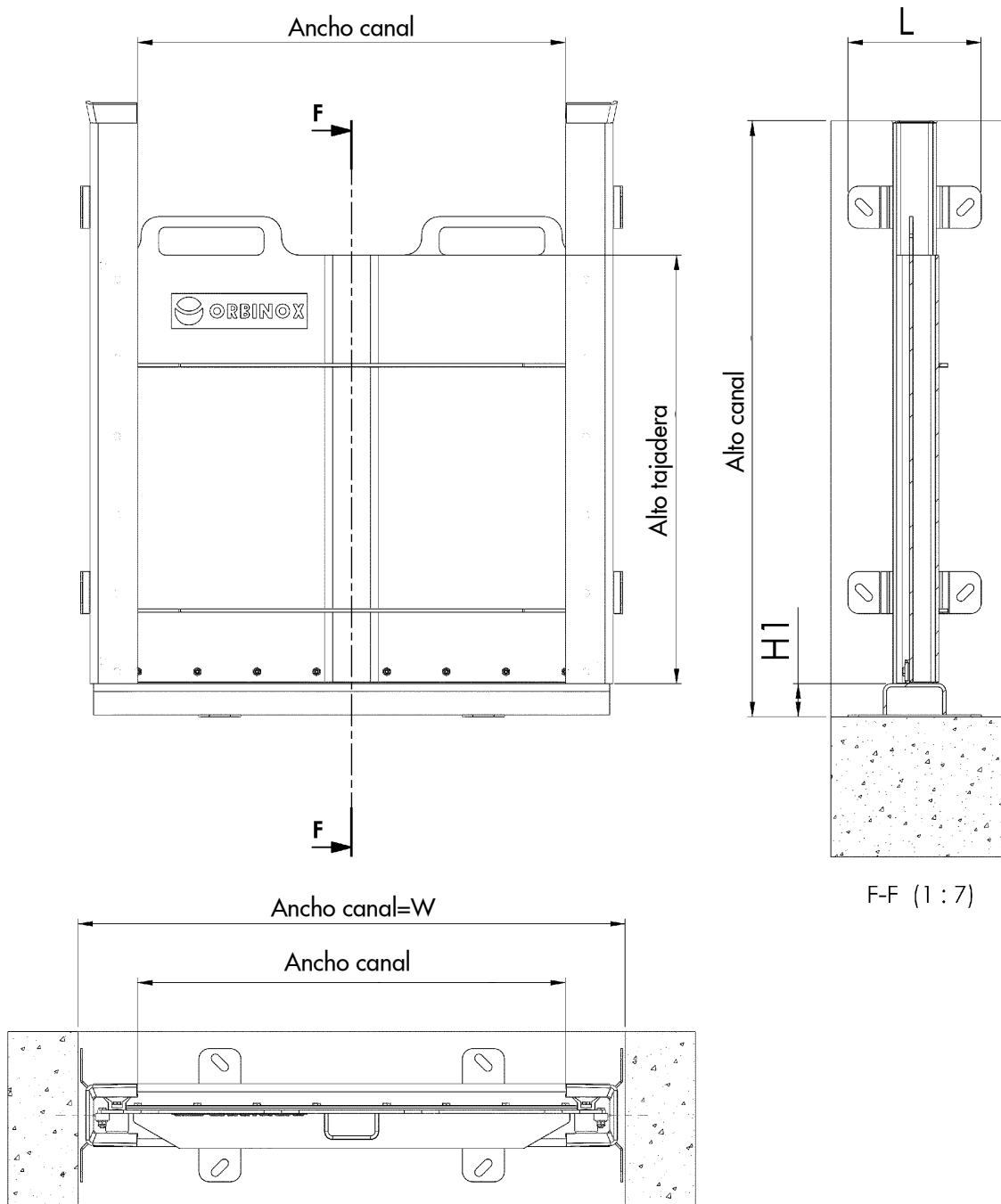
TAMAÑO (mm) Anchura	TAMAÑO(mm) Altura	W	D	L	H1
150	150	384	344	80	80
200	200	434	394	80	80
300	300	534	494	80	80
400	400	634	594	80	80
500	500	734	694	80	80
600	600	836	796	90	95
700	700	936	896	90	95
800	800	1036	996	90	95
900	900	1136	1096	90	95
1000	1000	1236	1196	90	115
1100	1100	1356	1306	112	115
1200	1200	1456	1406	112	115
1300	1300	1556	1506	112	115
1400	1400	1656	1600	112	115
1500	1500	1756	1706	112	115
1600	1600	1804	1754	112	115
1700	1700	1904	1854	112	115
1800	1800	2004	1954	112	115
1900	1900	2104	2054	112	115
2000	2000	2204	2154	112	115
2500	2500	2800	2750	215	150
3000	3000	3300	3250	215	150
3500	3500	3800	3750	215	150

Nota: Para tamaños mayores consultar con un representante de ORBINOX

Estas dimensiones solo son informativas, no usar para fines de instalación o presentación

**AG - MONTAJE MURAL LATERAL · BIDIRECCIONAL · DIMENSIONES**

**TAMAÑOS: 150mm x 150mm to 3500mm x 3500mm**



**AG - MONTAJE MURAL LATERAL · BIDIRECCIONAL · DIMENSIONES**

**TAMAÑOS: 150mm x 150mm to 3500mm x 3500mm**

TAMAÑO (mm) Anchura	TAMAÑO(mm) Altura	W	Ancho canal	L	H1
150	150	150	-	190	30
200	200	200	38	190	30
300	300	300	138	190	30
400	400	400	238	190	30
500	500	500	338	190	45
600	600	600	438	190	45
700	700	700	538	190	45
800	800	800	638	190	45
900	900	900	738	190	45
1000	1000	1000	938	190	45
1100	1100	1100	1038	190	60
1200	1200	1200	1138	190	60
1300	1300	1300	1238	190	60
1400	1400	1400	1338	190	60
1500	1500	1500	1438	190	60
1600	1600	1600	1400	240	80
1700	1700	1700	1500	240	80
1800	1800	1800	1600	240	80
1900	1900	1900	1700	240	80
2000	2000	2000	1800	240	80
2500	2500	2500	2250	215	90
3000	3000	3000	2750	215	90
3500	3500	3500	3250	215	90

Nota: Para tamaños mayores consultar con un representante de ORBINOX  
Estas dimensiones solo son informativas, no usar para fines de instalación o presentación

**COMPUERTA ATAGUÍA AG HOJA PARA PETICIÓN DE OFERTA**

Cliente: \_\_\_\_\_ N° Tag: \_\_\_\_\_ Fecha: \_\_\_\_\_

Número de orden: \_\_\_\_\_ Qty.: \_\_\_\_\_

**DISEÑO (Tamaño= Anchura canal x Altura tajadera)**

Unid mm  inch

Ancho canal \_\_\_\_\_ Alto canal \_\_\_\_\_

Alto tajadera \_\_\_\_\_

Carga de agua (a favor): \_\_\_\_\_

Carga de agua (en contra): \_\_\_\_\_

Unidireccional

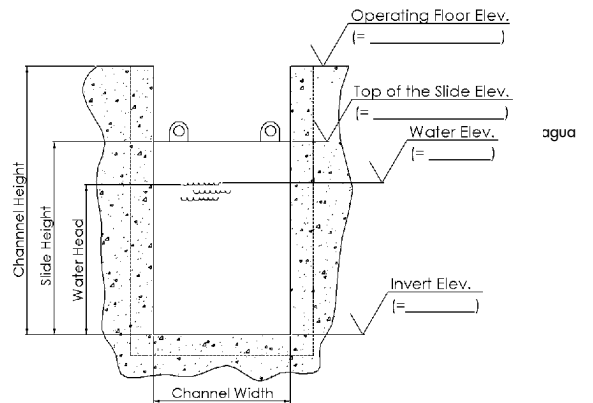
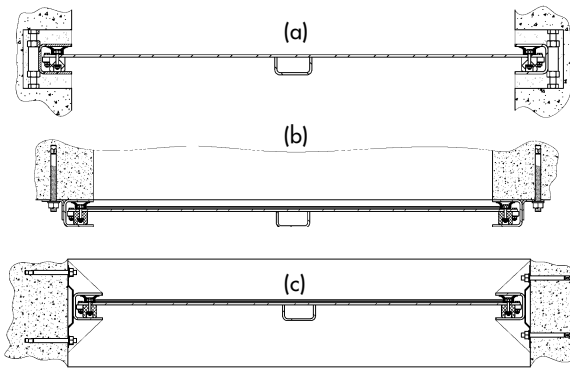
Bidireccional

**MONTAJE**

Embebida en hormigón (a)

Montaje mural (b)

Montaje mural lateral (c)



- Slide Height = Top of the Slide - Invert Level  
(As standard: Slide Height = Water Head + 6" (150mm))
- Channel Height = Operating Floor Level - Invert Level
- Water Head = Water Level - Invert Level
- Altura canal=Suelo de maniobra-Solera
- Carga de agua=Elevación de la carga de agua - Solera

**Diseño del fondo:**

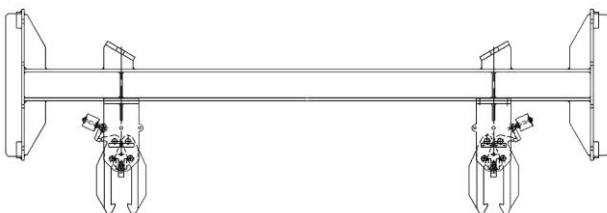
- Embebida en hormigón
- Montaje mural lateral
- Montaje mural

**ACCIONAMIENTOS**

Manual

Preparado para grúa externa

Viga cepto (c)



**MATERIALES**

Bastidor&Tajadera  304L SS  316L SS Otros: \_\_\_\_\_

Junta:  EPDM  Otros: \_\_\_\_\_

**OTROS**

Nombre: \_\_\_\_\_

Firma: \_\_\_\_\_