

PLATTENSCHIEBER MIT ZWEI SCHIEBERPLATTEN

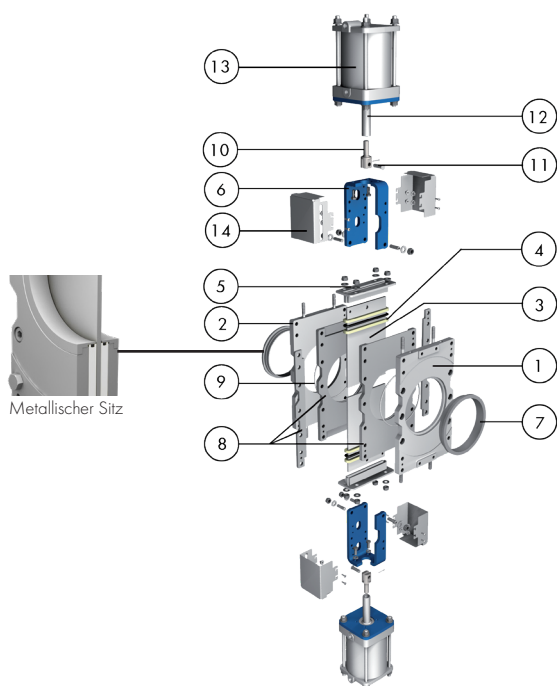
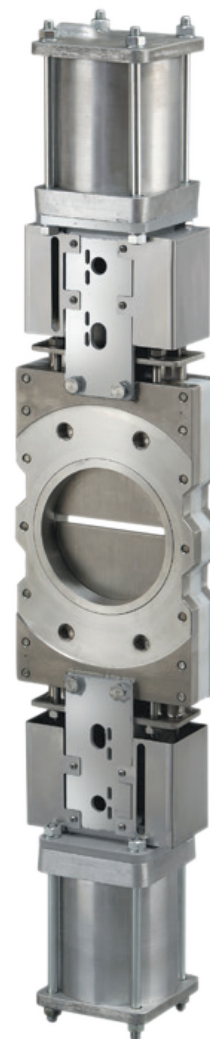
Der Plattenschieber Typ DT ist ein beidseitig dichtender Schieber der hauptsächlich in der Papier- und Zellstoffindustrie (Altpapieraufbereitung) für höhere Konsistenzen, aber vor allem, für stark verunreinigte, faserhaltige Medien verwendet wird. In der Offen-Stellung sind die Schieberplatten im Gehäuse wodurch ein voller Durchgang gewährleistet wird. Beim Schließen, schieben die Schieberplatten alle Verunreinigungen und den Stoff aus dem Gehäuse in den Durchfluss. Schließ- und Öffnungszeiten sind daher nur halb so lang wie bei anderen Schiebern. Alle Teile die dem Verschleiß ausgesetzt sind, können leicht ausgetauscht werden

Beschreibung des Produktes

- Beidseitig dichtender Zwischenflanschschieber mit zwei Platten
- Nennweiten: DN100-600 (größere auf Anfrage). Siehe Maßtabelle für Betriebsdrücke
- Standard Flanschanschluss: EN 1092 PN10 und ASME B16.5 (class 150). Andere Flanschanschlüsse lieferbar auf Anfrage
- Doppeltwinkelder pneumatischer Antrieb
- Spezifische Anforderungen an EU-Richtlinien und -Zertifikate finden Sie in den Dokument: Einhaltung von Richtlinien & Zertifikaten- Plattenschieber-Katalogen und Datenblätter

Technische Merkmale

- Aus dem Vollen gearbeitetes, 2-teiliges Gehäuse, innen bearbeitet und mit HMW Polyethylene ausgekleidet, was als Gleitfläche für die Schieberplatten dient
- Voller Durchgang für hohen Durchfluss und minimalen Druckverlust
- Platten aus Edelstahl, beidseitig poliert um ein Klemmen der Schieberplatten zu verhindern
- Sitz mit zwei austauschbaren Edelstahlringen die das Gehäuse schützen
- Doppelte Stopfbuchspackungen mit nachstellbarer Stopfbuchsbrille. Packung aus PTFE imprägnierten synthetischen Fasern mit O-Ring, Verfügbar in mehreren Werkstoffen
- Berührungsschutz nach EU Sicherheitsstandards an allen automatisierten Schiebern
- Optionen: Werkstoffvarianten, Sonderausführungen, etc.
- Zubehör: mech. Endschalter und Endanschläge, Näherungsschalter, Stellungsregler, Flursäule, Magnetventile, Handnotbetätigung, Abschließvorrichtung und Ausfallsicherungssysteme



STANDARD STÜCKLISTE

Bezeichnung	Werkstoff
1 Gehäuse	Stahl / AISI 316 ¹
2 Gegengehäuse	Stahl / AISI 316 ¹
3 Platte	AISI 304 / AISI 316 ¹
4 Stopfbuchspackung	PTFE impreg. Synth. Faser (mit einem EPDM O-Ring)
5 Stopfbuchsbrille	Stahl / AISI 316 ¹
6 Aufbaubügel	Stahl Epoxybeschichtet oder AISI 304
7 Sitzringe	CF8M
8 Gehäuseauskleidung	HMW Polyethylene
9 O-Ring	Nitril
10 Kupplung	17-4 PH
11 Sicherungstift	AISI 304
12 Kolbenstange	AISI 304
13 Zylinder	Aluminium
14 14- Berührungsschutz	AISI 304

¹ Konfiguration aus Edelstahl

Doppeltwirkender Pneumatischer Zylinder

DN	Betriebsdruck	A	B	H	Gewicht (kg.)	Anschluss
100	10 bar	50	115	882	48	1/4"G
125	10 bar	50	140	934	56	1/4"G
150	10 bar	60	140	1070	67	1/4"G
200	10 bar	60	175	1310	80	1/4"G
250	10 bar	70	220	1562	90	3/8"G
300	6 bar	70	220	1732	160	3/8"G
350	6 bar	96	277	1980	255	3/8"G
400	6 bar	100	277	2140	340	3/8"G
450	5 bar	106	382	2370	405	1/2"G
500	4 bar	114	382	2630	490	1/2"G
600	4 bar	114	382	2930	580	1/2"G

