

VÁLVULA DE DOBLE TAJADERA BIDIRECCIONAL

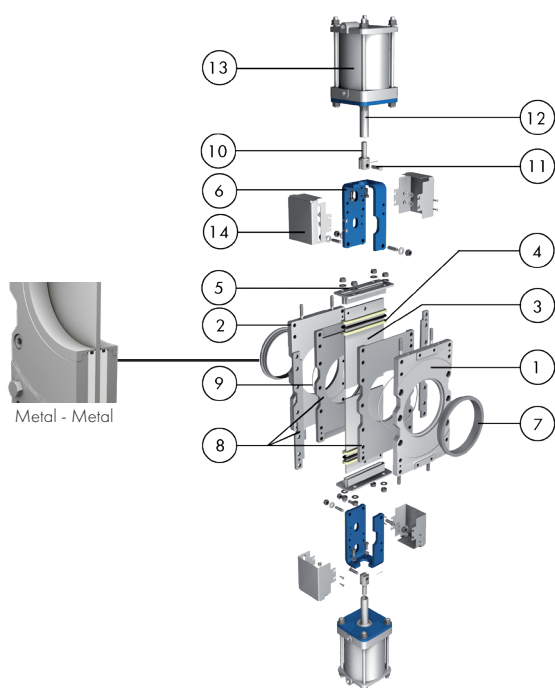
El modelo DT es una válvula bidireccional de aplicación principal en la industria papelera (papel reciclado) y especialmente desarrollada para su utilización en el manejo de fluidos de altas concentraciones o muy contaminados. En la posición abierta, las dos tajaderas están recogidas dentro del cuerpo, asegurando un paso total. Durante el cierre, las tajaderas expulsan al medio el fluido y los contaminantes que se hayan podido depositar en el cuerpo. Debido al diseño de doble tajadera, el tiempo de apertura/cierre es la mitad en relación al tiempo de otras válvulas. Todos los componentes sujetos a desgaste se reemplazan fácilmente

Descripción del producto

- Válvula guillotina bidireccional tipo wafer de doble tajadera
- Tamaños: DN 100-600 (tamaños mayores bajo consulta). Presiones: ver Tablas Dimensiones
- Bridas estándares: EN 1092 PN 10 y ASME B16.5 (clase 150). Otras bajo consulta
- Accionamiento neumático doble efecto
- Para las Directivas UE y otros Certificados, consultar el documento: Cumplimiento de Directivas y Certificados - Válvulas de Guillotina - Catálogos y Datasheets

Características de diseño

- Dos medios cuerpos mecano-soldados, mecanizados en el interior y con placados interiores de polietileno de alta densidad para un óptimo guiado y deslizamiento de tajaderas
- Diseño de paso total que permite caudales elevados y pérdidas de carga mínimas
- Dos tajaderas inoxidable, pulidas en ambos lados para evitar agarrotamientos y daños en asientos
- Asiento con dos anillos inoxidable fundidos, fácilmente reemplazables, protegen el cuerpo
- Empaquetadura doble con prensaestopas de fácil accesibilidad y ajuste. Empaquetadura de fibra sintética teflonada e hilo tórico de larga duración. Disponible en una amplia gama de materiales
- Pintura epoxy color azul RAL-5015 para todos los componentes de H⁹ F² y acero al carbono
- Protecciones para la tajadera en válvulas automáticas según normativa europea de seguridad
- Opciones: materiales especiales, válvulas mecano-soldadas, etc.
- Accesorios: finales de carrera, detectores de proximidad, topes mecánicos, posicionadores, electroválvulas, volantes de emergencia, bloqueos y sistemas de seguridad



LISTA DE COMPONENTES ESTÁNDAR

Componente	Descripción
1	Cuerpo Acero al carbono / AISI 316 ¹
2	Contracuerpo Acero al carbono / AISI 316 ¹
3	Tajadera AISI 304 / AISI 316 ¹
4	Empaquetadura Fibra Sintética Teflonada (ambas con hilo tórico)
5	Prensaestopas Acero al carbono / AISI 316 ¹
6	Puente Acero al carbono con recubrimiento de Epoxy
7	Anillo CF8M
8	Placado interior Polietileno de alta densidad
9	Junta tórica Nitrilo
10	Horquilla 17-4 PH
11	Bulón AISI 304
12	Vástago AISI 304
13	Cilindro Aluminio
14	Protecciones AISI 304

¹ Configuración en acero inoxidable

Cilindro Neumático Doble Efecto

DN	Presiones	A	B	H	Peso (Kg)	Conex.
100	10 bar	50	115	882	48	1/4"G
125	10 bar	50	140	934	56	1/4"G
150	10 bar	60	140	1070	67	1/4"G
200	10 bar	60	175	1310	80	1/4"G
250	10 bar	70	220	1562	90	3/8"G
300	6 bar	70	220	1732	160	3/8"G
350	6 bar	96	277	1980	255	3/8"G
400	6 bar	100	277	2140	340	3/8"G
450	5 bar	106	382	2370	405	1/2"G
500	4 bar	114	382	2630	490	1/2"G
600	4 bar	114	382	2930	580	1/2"G

