

VANNE À DOUBLE PELLE BIDIRECTIONNELLE

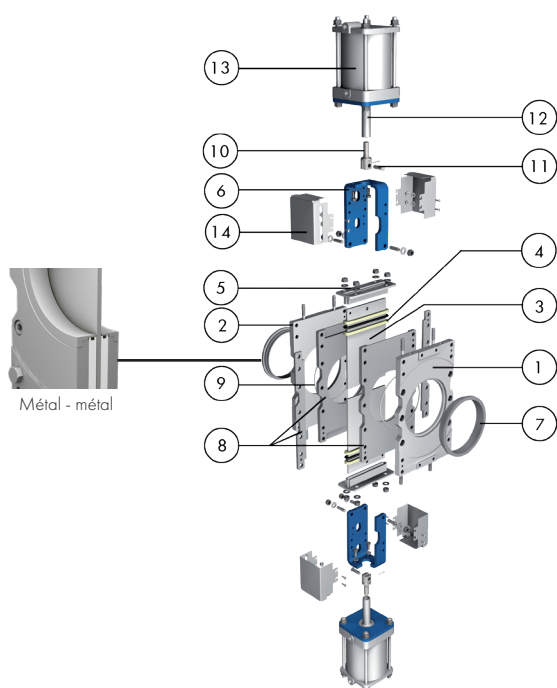
Le modèle DT est une vanne dicirectionnelle d'application principale dans le secteur de la papeterie (papier recyclé) et spécialement conçue pour l'exploitation de fluides à hautes concentrations ou très contaminés. Dans la position ouverte, les pelles se trouvent à l'intérieur du corps, ce qui permet un passage total. En fermant la vanne, ils expulsent le fluide et les impuretés déposées à l'intérieur du corps. Etant donné la conception de la vanne, le temps d'ouverture/fermeture est la moitié par rapport à celui des autres types de vannes. Tous les composants soumis à l'usure sont facilement remplaçables

Description du produit

- Vanne guillotine bidirectionnelle type wafer à deux pelles
- Dimensions: DN100-600 (supérieures sur demande). Pressions: voir Tableaux Dimensions
- Brides standards : EN 1092 PN10 et ASME B16.5 (class 150). Autres sur demande
- Actionneur vérin pneumatique double effet
- Pour connaître les directives UE et autres certificats , veuillez consulter le document : Conformité aux Directives et Certificats - Vannes à Guillotine – Catalogues et Datasheets

Caractéristiques de conception

- Deux demi-corps mécano-soudés, usinés et plaqués à l'intérieur avec du polyéthylène haute densité qui permet un glissement optimal des pelles
- Conception du passage total pour des grands débits et des pertes de charge minimales
- Deux pelles en acier inoxydable, polies des deux côtés, pour éviter des grippages et dommages du siège
- Siège avec deux frettes en fonte d'acier inoxydable, facilement remplaçables, qui protègent le corps
- Double garniture avec des presse-étoupes facilement accessible et réglable. Garniture de fibre synthétique téflonée et fil torique de longue durée disponible dans une large gamme de matériaux
- Revêtement epoxy couleur bleu RAL-5015 pour toutes les pièces en fonte et en acier au carbone
- Protections de la pelle des vannes automatiques selon la réglementation européenne de sécurité
- Options: autres matériaux, vannes mécanosoudées, etc.
- Accessoires: fins de course, détecteurs de proximité, butées mécaniques, positionneurs, électrovannes, volants d'urgence, dispositif de blocage et système de sécurités



LISTE DES PIÈCES STANDARD

Pièce	Description
1	Corps Acier au carbone / AISI 316 ¹
2	Contrecorps Acier au carbone / AISI 316 ¹
3	3- Pelle AISI 304 / AISI 316 ¹
4	Garniture Fibre synthét. téflonée (les deux avec un fil torique)
5	Presse-étoupe Acier au carbone / AISI 316 ¹
6	Pont Acier au carbone avec revêtement Epoxy
7	Frette CF8M
8	Placage intérieur Polyéthylène haute densité
9	Joint torique Nitrile
10	Chape 17-4 PH
11	Goupille AISI 304
12	Tige AISI 304
13	Vérin Aluminium
14	Protections AISI 304

¹ Configuration en acier inoxydable

Verin Pneumatique A Double Effet

DN	Pressions	A	B	H	Poids (Kg)	Connexion
100	10 bar	50	115	882	48	1/4"G
125	10 bar	50	140	934	56	1/4"G
150	10 bar	60	140	1070	67	1/4"G
200	10 bar	60	175	1310	80	1/4"G
250	10 bar	70	220	1562	90	3/8"G
300	6 bar	70	220	1732	160	3/8"G
350	6 bar	96	277	1980	255	3/8"G
400	6 bar	100	277	2140	340	3/8"G
450	5 bar	106	382	2370	405	1/2"G
500	4 bar	114	382	2630	490	1/2"G
600	4 bar	114	382	2930	580	1/2"G

