

PLATTENSCHIEBER MIT POLYURETHANBESCHICHTUNG

Der Plattenschieber Typ EP ist ein mit Polyurethanbeschichtung ausgekleideter, beidseitig dichtender Plattenschieber, der für allgemeine industrielle Anwendungen mit abrasiven Flüssigkeiten konzipiert ist. Die Konstruktion des Gehäuses und des Sitzes gewährleisten ein verstopfungsfreies Schließen bei gelösten Feststoffen in Bereichen wie:

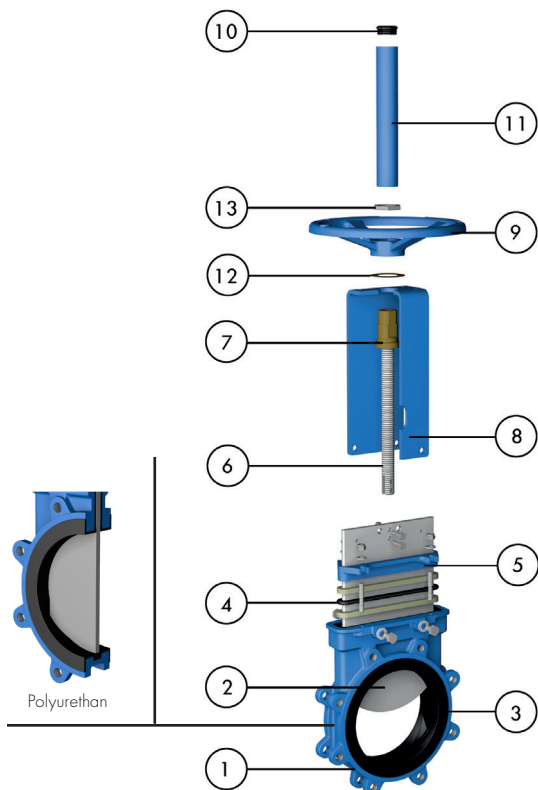
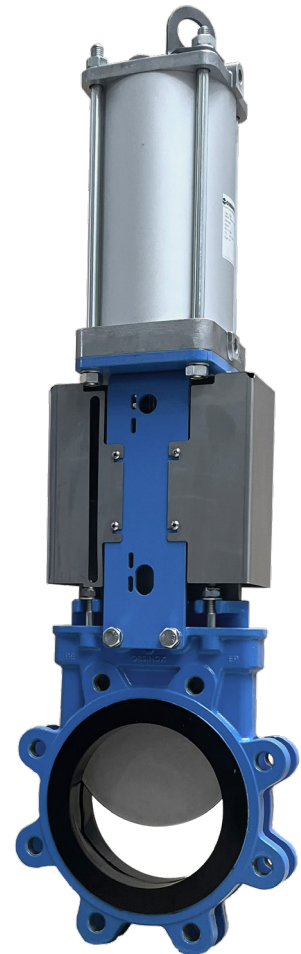
- Bergbauindustrie
- Papier- und Zellstoffindustrie
- Kraftwerkstechnik
- Chemieindustrie
- Lebensmittel- und Getränkeindustrie
- Etc.

Beschreibung des Produktes

- Beidseitig dichtender Plattenschieber in Zwischenflanschausführung
- Nennweiten: DN50-600 (größere auf Anfrage). Siehe Maßtabelle für Betriebsdrücke
- Steigende Spindel als Standard. Nicht steigende Spindel alternativ verfügbar
- Standard Flanschanschluss: EN 1092, ASME B16.5 (Class 150) und AS 2129 Table D & E. Andere Flanschanschlüsse lieferbar auf Anfrage
- Manueller (Handrad, Kettenrad, Schnellschlusshebel und Kegelradgetriebe), pneumatischer(einfach- und doppeltwirkend), elektrischer und hydraulischer Antrieb
- Spezifische Anforderungen an EU-Richtlinien und -Zertifikate finden Sie in dem Dokument: Einhaltung von Richtlinien & Zertifikaten- Plattenschieber-Katalogen und Datenblätter

Technische Merkmale

- Monoblockgehäuse aus duktilem Gusseisen mit Polyurethanauskleidung
- Voller Durchgang
- Platte aus Edelstahl mit polierten Seiten um ein Klemmen und Sitzbeschädigungen zu verhindern
- Langlebige Packung aus PTFE imprägnierten synthetischen Fasern mit EPDM O-Ring über Stopfbuchsbrille nachstellbar. Verfügbar in mehreren Werkstoffen
- RAL-5015 blau Epoxybeschichtung für alle Grauguss- und Stahlteile
- Berührungsschutz nach EU Sicherheitsstandards an allen automatisierten Schiebern
- Zubehör: mech. Endschalter und Endanschläge, Näherungsschalter, Stellungsregler, Flursäule, Magnetventile, Handnotbetätigung, Abschließvorrichtung, Ausfallsicherungssysteme, Verlängerungen

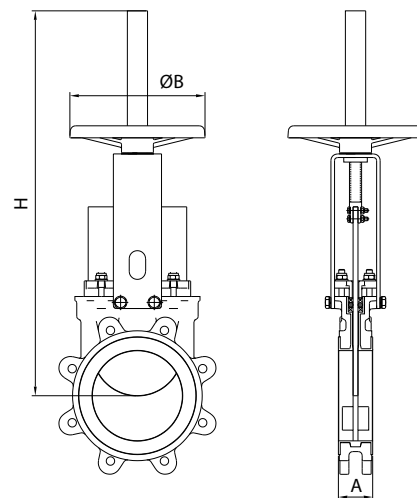


STANDARD STÜCKLISTE

Bezeichnung	Werkstoff
1 Gehäuse	EN-GJS400
2 Platte	AISI 304
3 Sitz	Polyurethan
4 Stopfbuchspackung	PTFE Impräg. Synth. Faser (Mit einem EPDM O-Ring)
5 Stopfbuchsbrille	A216 WCB
6 Spindel	Edelstahl
7 Spindelmutter	Messing
8 Aufbaubügel	Stahl, epoxybeschichtet
9 Handrad	EN-GJS400
10 Kappe	Kunststoff
11 Spindelschutzrohr	Stahl, epoxybeschichtet
12 Friktionsring	Messing
13 Schraubenmutter	C-Stahl verzinkt

Handrad Steigende Spindel

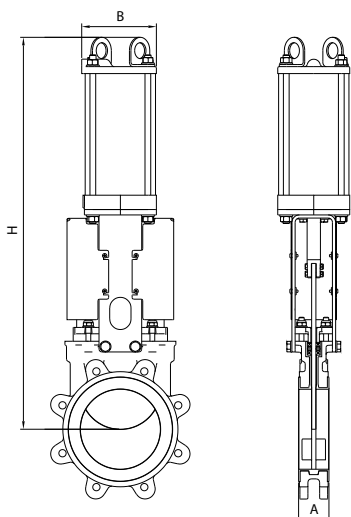
DN	Betriebsdruck	A	ØB	H	Gewicht (kg.)
50	10 bar	48	225	430	9
65	10 bar	48	225	450	10
80	10 bar	51	225	475	11
100	10 bar	51	225	520	12,5
125	10 bar	57	225	600	18
150	10 bar	57	225	652	20
200	10 bar	70	310	822	32
250	10 bar	70	310	1022	47
300	10 bar	76	410	1122	65
350	10 bar	76	410	1323	95
400	10 bar	89	410	1427	122
450	10 bar	89	550	1594	160
500	10 bar	114	550	1707	202
600	10 bar	114	550	2022	290



Pneumatischer Zylinder

DN	Betriebsdruck	A	B	H	Anschluss	Gewicht (kg.)
50	10 bar	48	115	430	1/4" G	11
65	10 bar	48	115	454	1/4" G	12
80	10 bar	51	115	497	1/4" G	13
100	10 bar	51	115	558	1/4" G	15
125	10 bar	57	140	632	1/4" G	23
150	10 bar	57	140	708	1/4" G	27
200	10 bar	70	175	872	1/4" G	46
250	10 bar	70	220	1042	3/8" G	70
300	10 bar	76	220	1192	3/8" G	89
350	10 bar	76	277	1387	3/8" G	135
400	10 bar	89	277	1541	3/8" G	162
450	10 bar	89	382	1710	1/2" G	212
500	10 bar	114	382	1873	1/2" G	290
600	10 bar	114	382	2178	1/2" G	375

Hinweis: Die Dimensionierung der pneumatischen Zylinder für Größen DN 300mm und größer basiert auf den Druckwerten des Modells EX



Elektrischer Antrieb

DN	Betriebsdruck	A	C	ØB	H	D	E	F	G	Drehmoment (Nm)
50	10 bar	48	377	160	547	265	249	62	238	10
65	10 bar	48	404	160	574	265	249	62	238	10
80	10 bar	51	429	160	599	265	249	62	238	10
100	10 bar	51	470	160	640	265	249	62	238	10
125	10 bar	57	504	160	674	265	249	62	238	15
150	10 bar	57	555	160	1055	265	249	62	238	20
200	10 bar	70	669	160	1169	265	249	62	238	30
250	10 bar	70	769	160	1269	265	249	62	238	45
300	10 bar	76	869	160	1369	265	249	62	238	40
350	10 bar	76	940	200	1440	283	254	65	248	70
400	10 bar	89	1044	200	1544	283	254	65	248	90
450	10 bar	89	1172	200	1672	283	254	65	248	110
500	10 bar	114	1280	200	1780	283	254	65	248	95
600	10 bar	114	1565	315	2065	389	336	91	286	140

Hinweis: Die Drehmomentwerte für Größen DN 300mm und größer werden auf Grundlage der Druckwerte des Modells EX berechnet. Für den vollen Differenzdruck wenden Sie sich bitte an einen ORBINOX-Vertreter

