

VÁLVULA GUILHOTINA REVESTIDA EM POLIURETANO

O modelo EP é uma válvula bidirecional tipo lug revestida em poliuretano e concebida para aplicações com fluidos abrasivos na indústria em geral. A forma construtiva do corpo e da sede assegura um fechamento sem incrustação de sólidos, de aplicação nos segmentos:

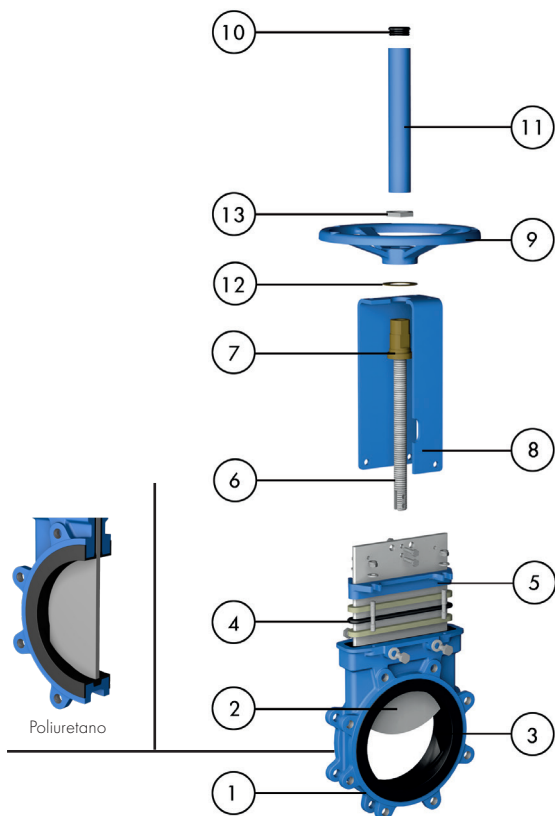
- Mineração
- Papéis e Celulose
- Usinas geradoras de energia
- Indústrias químicas
- Indústrias de alimentos e bebidas
- Etc.

Descrição do produto

- Válvula guilhotina bidirecional tipo lug
- Tamanhos DN50-600 (tamanhos maiores sob consulta). Pressões: ver Tabela Dimensões
- Padrão haste ascendente. Haste não-ascendente também disponível
- Conexão padrão de flange: EN 1092, ASME B16.5 (classe 150) e AS 2129 Tabela D & E. Outras conexões disponíveis sob consulta
- Atuadores manual (volante, volante de corrente, alavanca, redutor), pneumático (simples e dupla ação), elétrico e hidráulico
- Para Diretivas da UE e outros Certificados, por favor consulte o documento: Conformidade com Diretivas e Certificados - Válvulas guilhotina - Catálogos e Folhas de Dados

Características construtivas

- Corpo monobloco em ferro fundido nodular tipo lug com revestimento em poliuretano
- Construção com passagem plena
- Faca em aço inoxidável, polida em ambos os lados para evitar travamentos e danos a sede
- Gaxeta de simples manutenção e longa duração, em fibra sintética impregnada com PTFE com anel O-ring em EPDM e preme-gaxeta ajustável. Vedações disponíveis em uma ampla gama de materiais
- Revestimento epóxi azul RAL-5015 em todos os componentes em ferro fundido e aço carbono
- Protetores da faca nas válvulas automatizadas de acordo com as Normas de Segurança da UE
- Acessórios: fins de curso, sensores de proximidade, batentes mecânicos, posicionadores, solenoides, volante de emergência, dispositivos de trava, sist. de falhas, extensões, pedestais

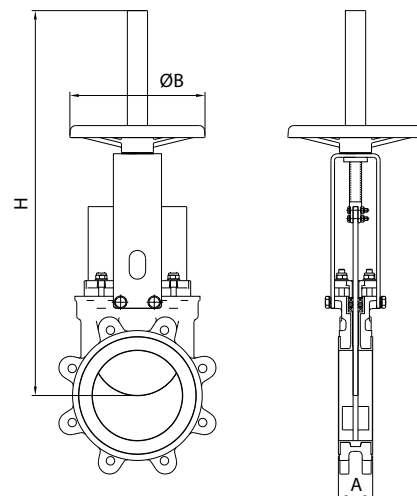


LISTA DE PEÇAS PADRÃO

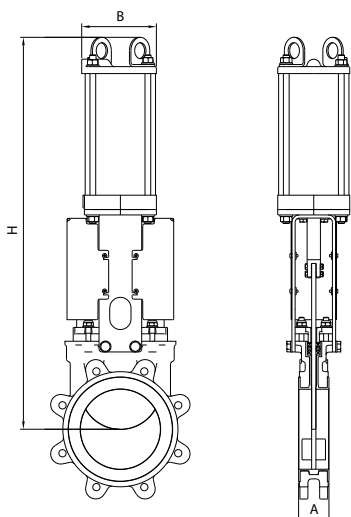
Peça	Descrição	
1	Corpo	Ferro fundido nodular
2	Faca	AISI 304
3	Sede	Poliuretano
4	Gaxeta	Fibra sintética impregnada com PTFE (com anel O-ring em EPDM)
5	Preme-gaxeta	A216 WCB
6	Haste	Aço inoxidável
7	Porca da haste	Latão
8	Ponte	Aço Carbono revestido de Epoxy
9	Volante	EN-GJS400
10	Tampa	Plástico
11	Protetor da haste	Aço Carbono revestido de EPOXY
12	Arruela de fricção	Latão
13	Porca de fixação	Aço Carbono Galvanizado

Volante Haste Ascendente

DN	Pressões	A	ØB	H	Peso (kg.)
50	10 bar	48	225	430	9
65	10 bar	48	225	450	10
80	10 bar	51	225	475	11
100	10 bar	51	225	520	12,5
125	10 bar	57	225	600	18
150	10 bar	57	225	652	20
200	10 bar	70	310	822	32
250	10 bar	70	310	1022	47
300	10 bar	76	410	1122	65
350	10 bar	76	410	1323	95
400	10 bar	89	410	1427	122
450	10 bar	89	550	1594	160
500	10 bar	114	550	1707	202
600	10 bar	114	550	2022	290



Cilindro Pneumático



DN	Pressões	A	B	H	Conexão	Peso (kg.)
50	10 bar	48	115	430	1/4" G	11
65	10 bar	48	115	454	1/4" G	12
80	10 bar	51	115	497	1/4" G	13
100	10 bar	51	115	558	1/4" G	15
125	10 bar	57	140	632	1/4" G	23
150	10 bar	57	140	708	1/4" G	27
200	10 bar	70	175	872	1/4" G	46
250	10 bar	70	220	1042	3/8" G	70
300	10 bar	76	220	1192	3/8" G	89
350	10 bar	76	277	1387	3/8" G	135
400	10 bar	89	277	1541	3/8" G	162
450	10 bar	89	382	1710	1/2" G	212
500	10 bar	114	382	1873	1/2" G	290
600	10 bar	114	382	2178	1/2" G	375

Nota: o dimensionamento dos cilindros pneumáticos para tamanhos DN 300mm e superiores baseia-se nas classificações de pressão do modelo de válvula EX

Atuador Elétrico

DN	Pressões	A	C	ØB	H	D	E	F	G	Torque (Nm)
50	10 bar	48	377	160	547	265	249	62	238	10
65	10 bar	48	404	160	574	265	249	62	238	10
80	10 bar	51	429	160	599	265	249	62	238	10
100	10 bar	51	470	160	640	265	249	62	238	10
125	10 bar	57	504	160	674	265	249	62	238	15
150	10 bar	57	555	160	1055	265	249	62	238	20
200	10 bar	70	669	160	1169	265	249	62	238	30
250	10 bar	70	769	160	1269	265	249	62	238	45
300	10 bar	76	869	160	1369	265	249	62	238	40
350	10 bar	76	940	200	1440	283	254	65	248	70
400	10 bar	89	1044	200	1544	283	254	65	248	90
450	10 bar	89	1172	200	1672	283	254	65	248	110
500	10 bar	114	1280	200	1780	283	254	65	248	95
600	10 bar	114	1565	315	2065	389	336	91	286	140

Nota: os valores de torque para tamanhos DN 300mm e superiores são calculados com base nas classificações de pressão do modelo EX. Para a pressão diferencial total, consulte um representante da ORBINOX

