

MU COMPUERTA ESTÁNDAR

1300 x 1300 - 1500 x 2000



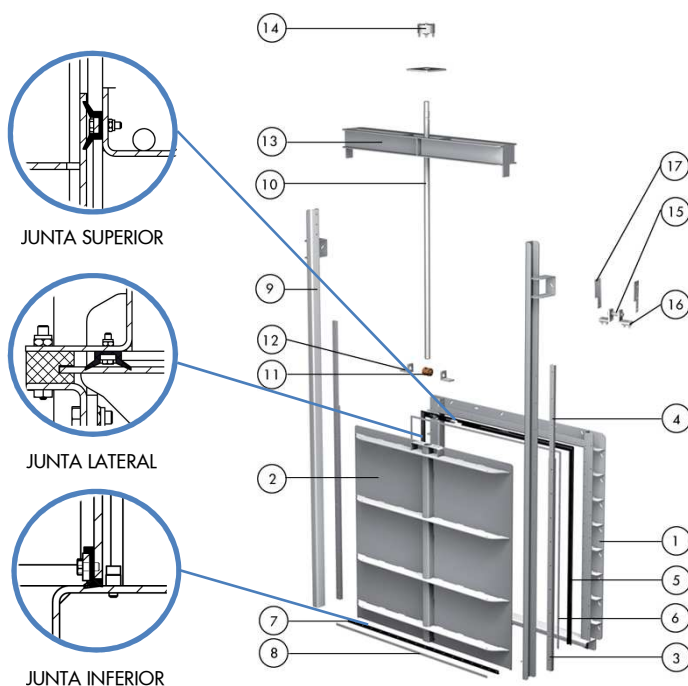
El modelo MU es una compuerta mural de cierre a 4 lados de aplicación principal en plantas de tratamiento de aguas, estaciones de bombeo, tanques de tormentas, plantas de desalación, sistemas de riego, presas y embalses, etc.

Descripción del producto:

- Bidireccional como estándar
- Tamaños desde 1300x1300 hasta 1500x2000
- Presión a favor de 6 mca y en contra de 4 mca
- Construcción mecanosoldada en acero inoxidable. Disponibilidad de diferentes tipos de acero inoxidable
- Husillo ascendente y husillo no ascendente
- Accionamientos manual (volante y reductor), neumático (simple y doble efecto), eléctrico e hidráulico
- Diseñada de acuerdo a DIN 19569. Disponible también de acuerdo a AWWA C561 o BS 7775

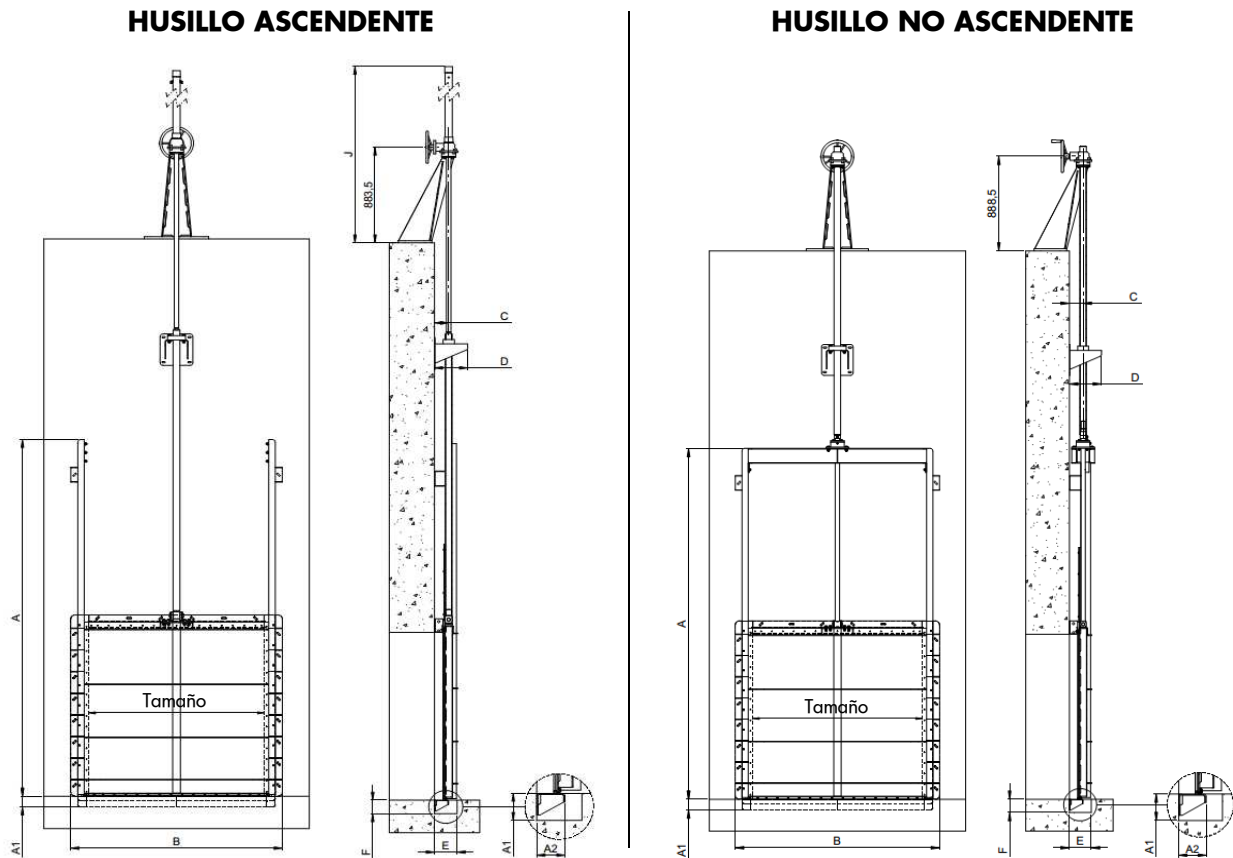
Características de diseño:

- Bastidor abierto (husillo ascendente) y cerrado autoportante (husillo no ascendente). Diseño modular con estructura básica común y kits para configuraciones de husillo ascendente y no ascendente
- Deslizaderas de HMWPE auto-limpiables con bajo coeficiente de fricción, minimizando la fuerza de accionamiento y alargando la vida útil de la junta
- Junta de estanqueidad autoajustable de doble labio en EPDM. Sin cuñas para el cierre y por lo tanto con una exigencia de par menor
- Montaje de accionamientos en el puente o sobre columnas de maniobra inclinadas, rectas o rectas sobre soporte
- Extensiones de husillo para suelos de maniobra altos, incluyendo las deslizaderas
- Opciones de montaje: montaje mural como estándar, también montaje en brida
- Diseño de fondo plano, tanto en montajes de aperturas elevadas como en montajes de fondo
- Nivel de estanqueidad según DIN 19569-4 Clase 5 (1,2 l/min por metro)



LISTA DE COMPONENTES ESTÁNDAR

ITEM	DESCRIPCIÓN	MATERIAL (estándar)
1	Bastidor	AISI 304L / AISI 316L
2	Tajadera	AISI 304L / AISI 316L
3	Deslizaderas	Polietileno (HMWPE)
4	Extensión de deslizadera	Polietileno (HMWPE)
5	Junta	EPDM
6	Llantas	AISI 304L / AISI 316L
7	Junta inferior	EPDM
8	Llanta de junta inferior	AISI 304L / AISI 316L
9	Deslizadera del bastidor	AISI 304L / AISI 316L
10	Kit HNA - Husillo	Acero inoxidable
11	Kit HNA - Tuerca de husillo	Bronce
12	Kit HNA - Escuadras	AISI 304L / AISI 316L
13	Kit HNA - Puente	AISI 304L / AISI 316L
14	Kit HNA - Acoplamiento	AISI 304L / AISI 316L
15	Kit HA - Bulón	AISI 304L / AISI 316L
16	Kit HA - Soporte tajadera	AISI 304L / AISI 316L
17	Kit HA - Tope carrera	AISI 304L / AISI 316L



HUSILLO ASCENDENTE

TAMAÑO (mm) Apertura	A	B	A1	A2	C	D	J	E x F
1300 x 1300	2795	1624	100	125	126	295	2450	200 x 125
1400 x 1400	2995	1724	100	125	126	295	2550	200 x 125
1500 x 1500	3195	1824	100	125	126	295	2650	200 x 125
1500 x 1600	3395	1824	100	125	126	295	2750	200 x 125
1500 x 1700	3595	1824	100	125	126	295	2850	200 x 125
1500 x 1800	3795	1824	100	125	126	295	2950	200 x 125
1500 x 1900	3995	1824	100	125	126	295	3050	200 x 125
1500 x 2000	4195	1824	100	125	126	295	3150	200 x 125

HUSILLO NO ASCENDENTE

TAMAÑO (mm) Apertura	A	B	A1	A2	C	D	J	E x F
1300 x 1300	2795	1624	100	125	126	295	-	200 x 125
1400 x 1400	2995	1724	100	125	126	295	-	200 x 125
1500 x 1500	3195	1824	100	125	126	295	-	200 x 125
1500 x 1600	3395	1824	100	125	126	295	-	200 x 125
1500 x 1700	3595	1824	100	125	126	295	-	200 x 125
1500 x 1800	3795	1824	100	125	126	295	-	200 x 125
1500 x 1900	3995	1824	100	125	126	295	-	200 x 125
1500 x 2000	4195	1824	100	125	126	295	-	200 x 125

NOTA:

Estas dimensiones solo son informativas, no usar para fines de instalación o presentación.

Para tamaños mayores consultar con un representante de ORBINOX