

MU COMPUERTA BIDIRECCIONAL

1300 x 1300 - 4000 x 4000

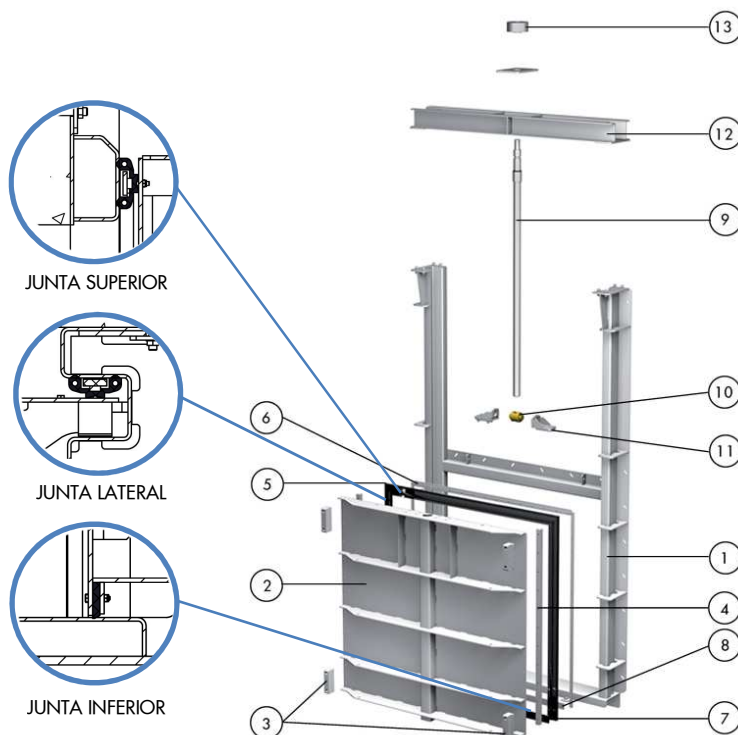
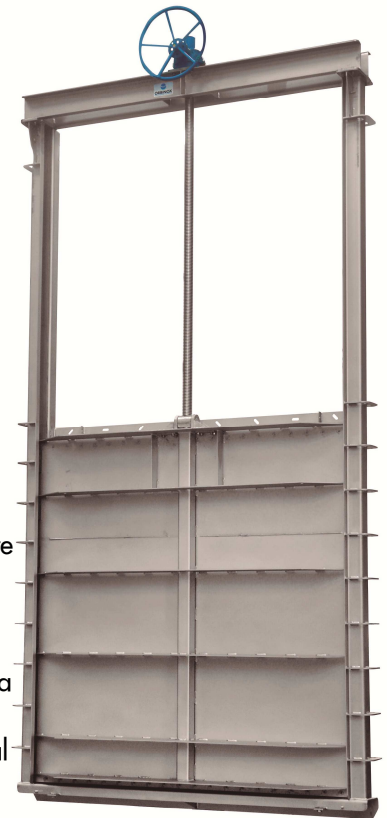
El modelo MU es una compuerta mural de cierre a 4 lados de aplicación principal en plantas de tratamiento de aguas, estaciones de bombeo, tanques de tormentas, plantas de desalación, sistemas de riego, presas y embalses, etc.

Descripción del producto:

- Bidireccional
- Tamaños hasta 4000x4000
- Presión a favor y en contra de acuerdo a la aplicación
- Construcción mecanosoldada en acero inoxidable. Disponibilidad de diferentes tipos de acero inoxidable
- Husillo ascendente y husillo no ascendente
- Accionamientos manual (volante y reductor), neumático (simple y doble efecto), eléctrico e hidráulico
- Diseñada de acuerdo a DIN 19569. Disponible también de acuerdo a AWWA C561 o BS 7775

Características de diseño:

- Bastidor abierto (husillo ascendente) y cerrado autoportante (husillo no ascendente)
- Deslizaderas de HMWPE auto-limpiables con bajo coeficiente de fricción, minimizando la fuerza de accionamiento y alargando la vida útil de la junta
- Junta de estanqueidad autoajustable de doble labio en EPDM. Sin cuñas para el cierre y por lo tanto con una exigencia de par menor
- Montaje de accionamientos en el puente o sobre columnas de maniobra inclinadas, rectas o rectas sobre soporte
- Extensiones de husillo para suelos de maniobra elevados, incluyendo los soportes guía en pared
- Opciones de montaje: embebida en hormigón como estándar, también montaje mural
- Admite montaje en aperturas elevadas o de tipo "fondo plano"
- Nivel de estanqueidad según DIN 19569-4 Clase 5 (1,2 l/min por metro)

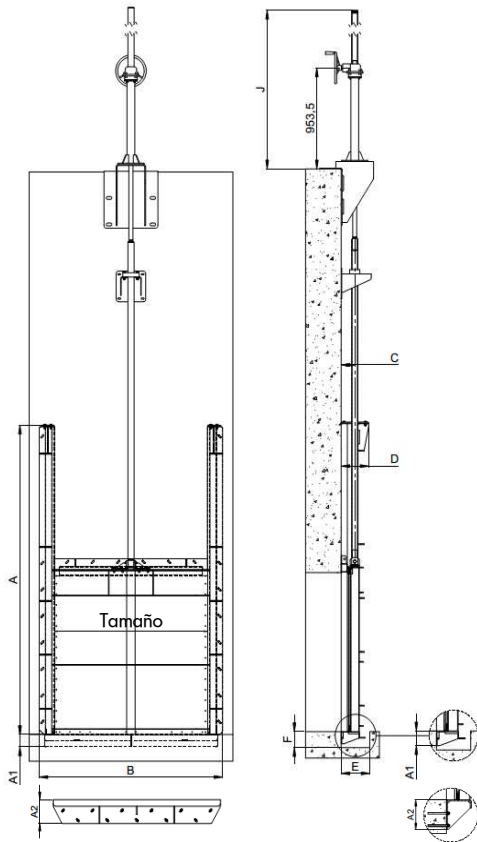


LISTA DE COMPONENTES ESTÁNDAR

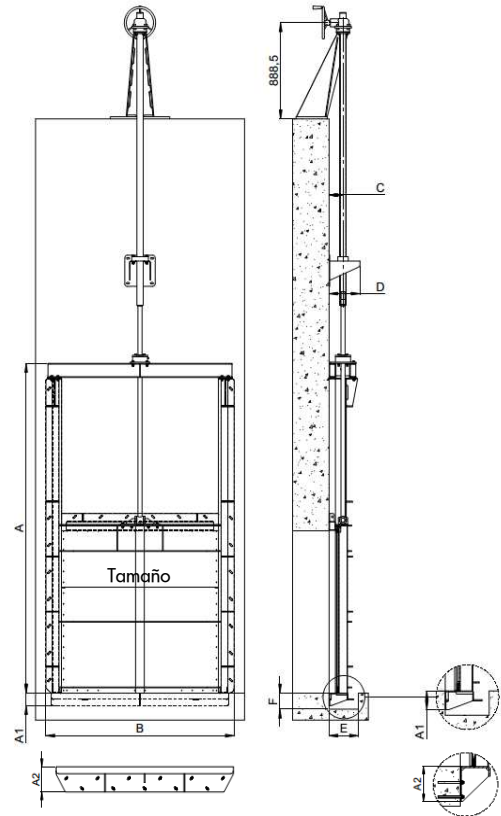
ITEM	DESCRIPCIÓN	MATERIAL (estándar)
1	Bastidor	AISI 304L / AISI 316L
2	Tajadera	AISI 304L / AISI 316L
3	Deslizaderas frontales	Polietileno (HMWPE)
4	Deslizaderas	Polietileno (HMWPE)
5	Junta	EPDM
6	Llantas	AISI 304L / AISI 316L
7	Junta inferior	EPDM
8	Llanta de junta inferior	AISI 304L / AISI 316L
9	Husillo	Acero inoxidable
10	Tuerca de husillo	Bronce
11	Escuadras	AISI 304L / AISI 316L
12	Puente	AISI 304L / AISI 316L
13	Acoplamiento	AISI 304L / AISI 316L

MU COMPUERTA BIDIRECCIONAL 1300 x 1300 - 4000 x 4000

HUSILLO ASCENDENTE



HUSILLO NO ASCENDENTE



HUSILLO ASCENDENTE

TAMAÑO (mm) Apertura	A	B	A1	A2	C	D	J	E x F
1300 x 1300	2816	1644	115	220	151	295	2450	280 x 150
1500 x 1500	3216	1844	115	220	151	295	2650	280 x 150
1600 x 1600	3416	1944	115	220	151	295	2750	280 x 150
1800 x 1800	3816	2144	115	220	151	295	2950	280 x 150
2000 x 2000	4216	2344	115	220	151	295	3150	280 x 150
2500 x 2500	5216	2844	115	220	151	295	3650	280 x 150
3000 x 3000	6216	3344	115	220	151	295	4150	280 x 150
4000 x 4000	8216	4344	115	220	151	295	5150	280 x 150

HUSILLO NO ASCENDENTE

TAMAÑO (mm) Apertura	A	B	A1	A2	C	D	J	E x F
1300 x 1300	2906	1644	115	220	151	295	2450	280 x 150
1500 x 1500	3306	1844	115	220	151	295	2650	280 x 150
1600 x 1600	3546	1944	115	220	151	295	2750	280 x 150
1800 x 1800	3956	2144	115	220	151	295	2950	280 x 150
2000 x 2000	4378	2344	115	220	151	295	3150	280 x 150
2500 x 2500	5418	2844	115	220	151	295	3650	280 x 150
3000 x 3000	6500	3344	115	220	151	295	4150	280 x 150
4000 x 4000	8500	4344	115	220	151	295	5150	280 x 150

NOTA:

Estas dimensiones solo son informativas, no usar para fines de instalación o presentación.

Para tamaños mayores consultar con un representante de ORBINOX (para inferiores a 1300x1300 se suelen instalar compuertas MU estándar)