

MU COMPUERTA UNIDIRECCIONAL

1300 x 1300 - 4000 x 4000



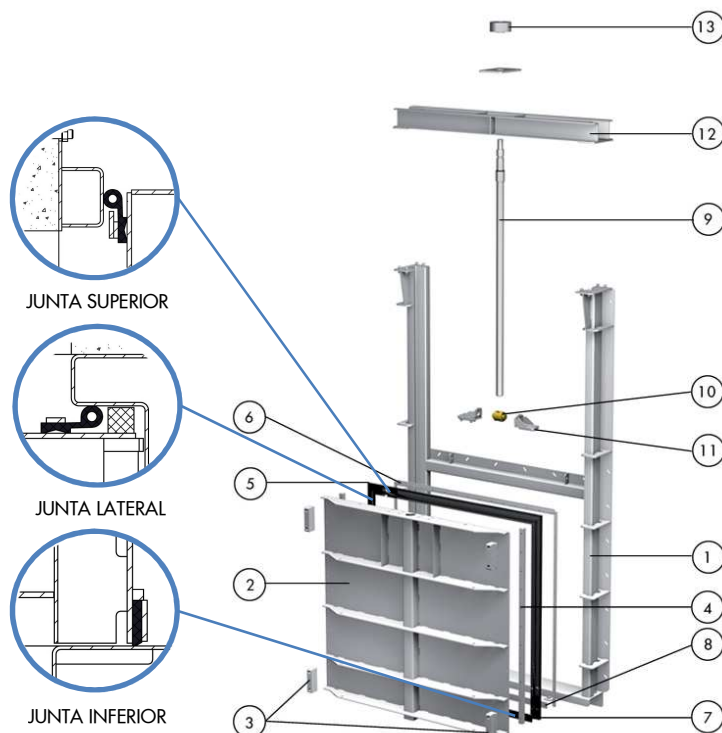
El modelo MU es una compuerta mural de cierre a 4 lados de aplicación principal en plantas de tratamiento de aguas, estaciones de bombeo, tanques de tormentas, plantas de desalación, sistemas de regadío, presas y embalses, etc.

Descripción del producto:

- Unidireccional
- Tamaños hasta 4000x4000
- Presión a favor de acuerdo a la aplicación
- Construcción mecanosoldada en acero inoxidable. Disponibilidad de diferentes tipos de acero inoxidable
- Husillo ascendente y husillo no ascendente
- Accionamientos manual (volante y reductor), neumático (simple y doble efecto), eléctrico e hidráulico
- Diseñada de acuerdo a DIN 19569. Disponible también de acuerdo a AWWA C561 o BS 7775

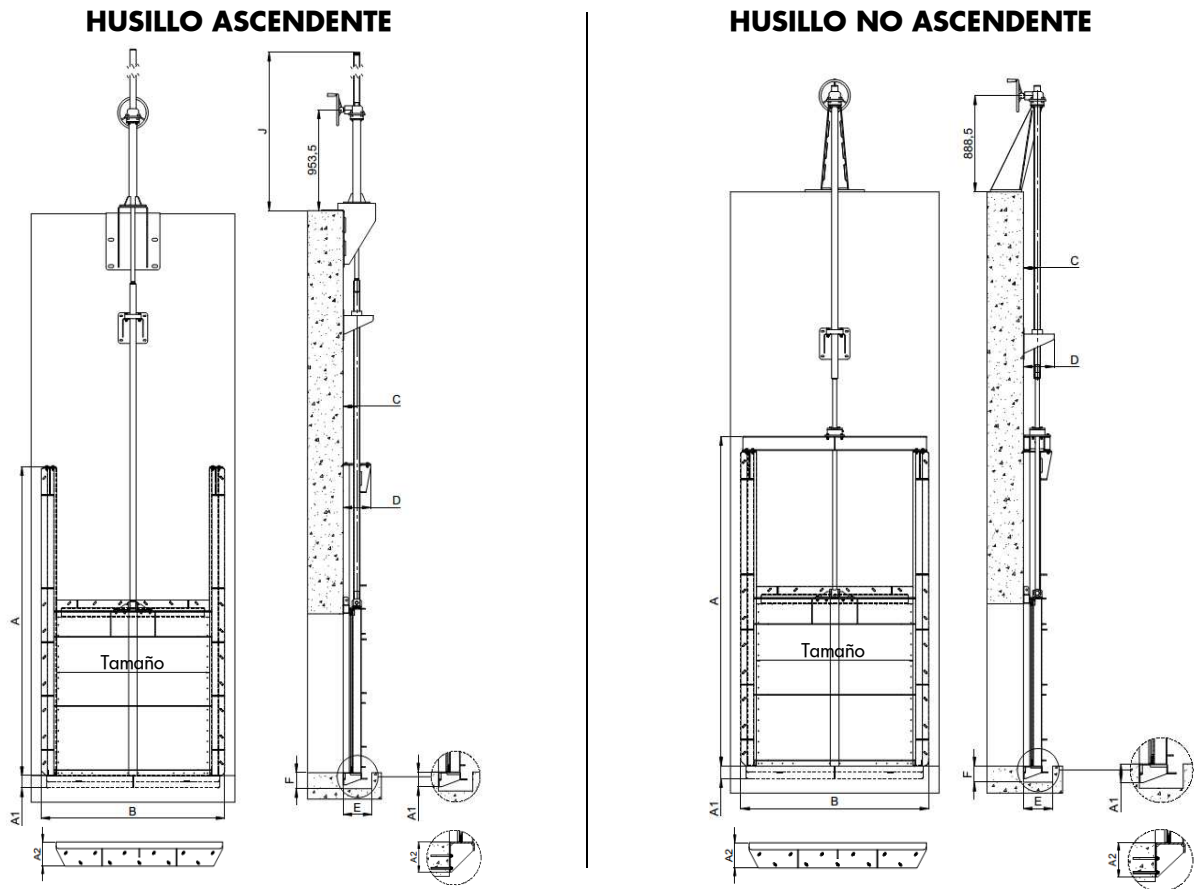
Características de diseño:

- Bastidor abierto (husillo ascendente) y cerrado autoportante (husillo no ascendente)
- Deslizaderas de HMWPE auto-limpiables con bajo coeficiente de fricción, minimizando la fuerza de accionamiento y alargando la vida útil de la junta
- Junta de estanqueidad autoajustable de labio simple en EPDM. Sin cuñas para el cierre y por lo tanto con una exigencia de par menor
- Montaje de accionamientos en el puente o sobre columnas de maniobra inclinadas, rectas o rectas sobre soporte
- Extensiones de husillo para suelos de maniobra elevados, incluyendo los soportes guía en pared
- Opciones de montaje: montaje mural estándar, también embebida en hormigón
- Diseño de fondo plano, tanto en montajes de aperturas elevadas como en montajes de fondo
- Nivel de estanqueidad según DIN 19569-4 Clase 5 (1,2 l/min por metro)



LISTA DE COMPONENTES ESTÁNDAR

| ITEM | DESCRIPCIÓN | MATERIAL (estándar) |
|------|--------------------------|-----------------------|
| 1 | Bastidor | AISI 304L / AISI 316L |
| 2 | Tajadera | AISI 304L / AISI 316L |
| 3 | Deslizaderas frontales | Polietileno (HMWPE) |
| 4 | Deslizaderas | Polietileno (HMWPE) |
| 5 | Junta | EPDM |
| 6 | Llantas | AISI 304L / AISI 316L |
| 7 | Junta inferior | EPDM |
| 8 | Llanta de junta inferior | AISI 304L / AISI 316L |
| 9 | Husillo | Acero inoxidable |
| 10 | Tuerca de husillo | Bronce |
| 11 | Escuadras | AISI 304L / AISI 316L |
| 12 | Puente | AISI 304L / AISI 316L |
| 13 | Acoplamiento | AISI 304L / AISI 316L |



HUSILLO ASCENDENTE

| TAMAÑO (mm) Apertura | A | B | A1 | A2 | C | D | J | E x F |
|----------------------|------|------|-----|-----|-----|-----|------|-----------|
| 1300 x 1300 | 2816 | 1644 | 115 | 220 | 151 | 295 | 2450 | 280 x 150 |
| 1500 x 1500 | 3216 | 1844 | 115 | 220 | 151 | 295 | 2650 | 280 x 150 |
| 1600 x 1600 | 3416 | 1944 | 115 | 220 | 151 | 295 | 2750 | 280 x 150 |
| 1800 x 1800 | 3816 | 2144 | 115 | 220 | 151 | 295 | 2950 | 280 x 150 |
| 2000 x 2000 | 4216 | 2344 | 115 | 220 | 151 | 295 | 3150 | 280 x 150 |
| 2500 x 2500 | 5216 | 2844 | 115 | 220 | 151 | 295 | 3650 | 280 x 150 |
| 3000 x 3000 | 6216 | 3344 | 115 | 220 | 151 | 295 | 4150 | 280 x 150 |
| 4000 x 4000 | 8216 | 4344 | 115 | 220 | 151 | 295 | 5150 | 280 x 150 |

HUSILLO NO ASCENDENTE

| TAMAÑO (mm) Apertura | A | B | A1 | A2 | C | D | J | E x F |
|----------------------|------|------|-----|-----|-----|-----|------|-----------|
| 1300 x 1300 | 2906 | 1644 | 115 | 220 | 151 | 295 | 2450 | 280 x 150 |
| 1500 x 1500 | 3306 | 1844 | 115 | 220 | 151 | 295 | 2650 | 280 x 150 |
| 1600 x 1600 | 3546 | 1944 | 115 | 220 | 151 | 295 | 2750 | 280 x 150 |
| 1800 x 1800 | 3956 | 2144 | 115 | 220 | 151 | 295 | 2950 | 280 x 150 |
| 2000 x 2000 | 4378 | 2344 | 115 | 220 | 151 | 295 | 3150 | 280 x 150 |
| 2500 x 2500 | 5418 | 2844 | 115 | 220 | 151 | 295 | 3650 | 280 x 150 |
| 3000 x 3000 | 6500 | 3344 | 115 | 220 | 151 | 295 | 4150 | 280 x 150 |
| 4000 x 4000 | 8500 | 4344 | 115 | 220 | 151 | 295 | 5150 | 280 x 150 |

NOTA:

Estas dimensiones solo son informativas, no usar para fines de instalación o presentación.

Para tamaños mayores consultar con un representante de ORBINOX