

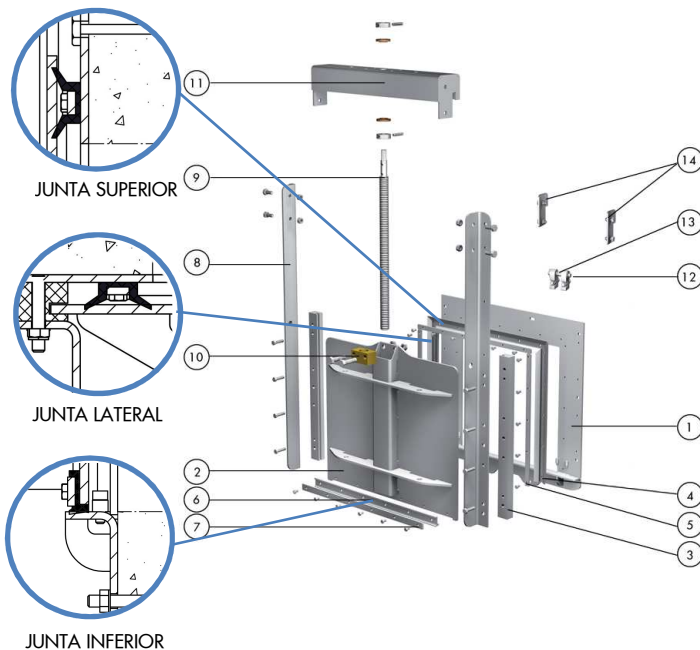
El modelo MU es una compuerta mural de cierre a 4 lados de aplicación principal en plantas de tratamiento de aguas, estaciones de bombeo, tanques de tormentas, plantas de desalación, sistemas de riego, presas y embalses, etc.

Descripción del producto:

- Bidireccional como estándar
- Tamaños desde 200x200 hasta 1200x1200
- Presión a favor y en contra de 10 mca hasta 1000x1000 y de 6 mca para el resto de tamaños hasta 1200x1200
- Construcción mecanosoldada en acero inoxidable. Disponibilidad de diferentes tipos de acero inoxidable
- Husillo ascendente y husillo no ascendente
- Accionamientos manual (volante y reductor), neumático (simple y doble efecto), eléctrico e hidráulico
- Diseñada de acuerdo a DIN 19569. Disponible también de acuerdo a AWWA C561 o BS 7775

Características de diseño:

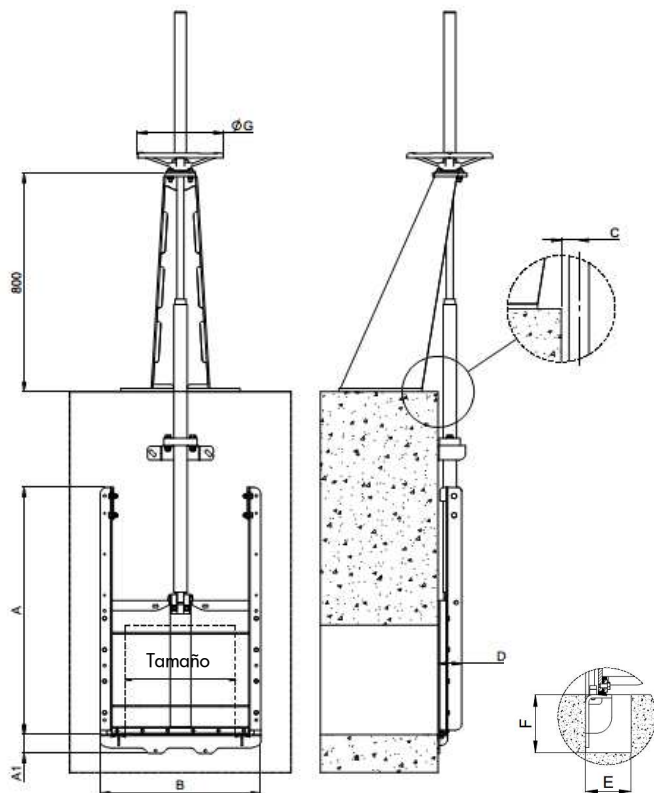
- Bastidor abierto (husillo ascendente) y cerrado autoportante (husillo no ascendente). Diseño modular con estructura básica común y kits para configuraciones de husillo ascendente y no ascendente
- Deslizaderas de HMWPE auto-limpiables con bajo coeficiente de fricción, minimizando la fuerza de accionamiento y alargando la vida útil de la junta
- Junta de estanqueidad autoajustable de doble labio en EPDM. Sin cuñas para el cierre y por lo tanto con una exigencia de par menor
- Montaje de accionamientos en el puente o sobre columnas de maniobra inclinadas, rectas o rectas sobre soporte
- Extensiones de husillo para suelos de maniobra elevados, incluyendo los soportes guía en pared
- Opciones de montaje: montaje mural como estándar, también montaje en brida
- Diseño de fondo plano, tanto en montajes de aperturas elevadas como en montajes de fondo
- Nivel de estanqueidad según DIN 19569-4 Clase 5 (1,2 l/min por metro)



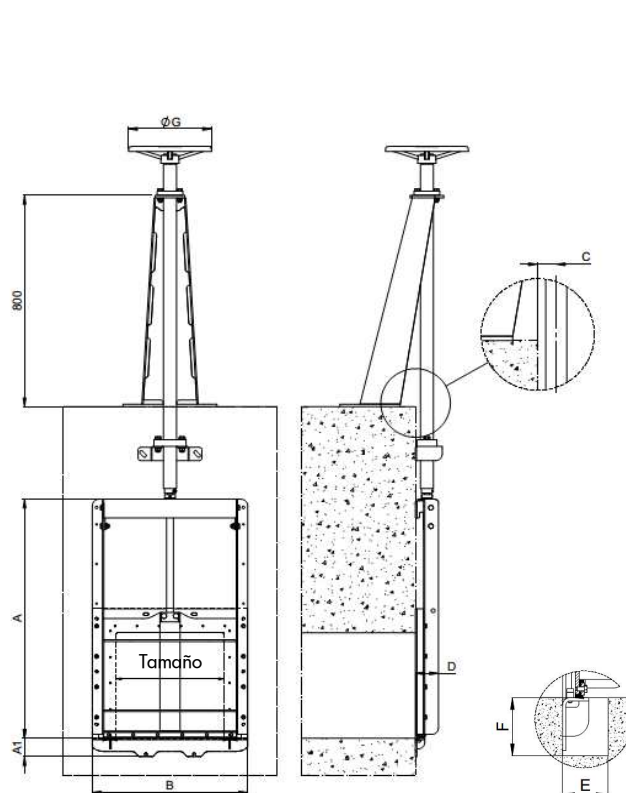
LISTA DE COMPONENTES ESTÁNDAR

| ITEM | DESCRIPCIÓN | MATERIAL (estándar) |
|------|-----------------------------|-----------------------|
| 1 | Bastidor | AISI 304L / AISI 316L |
| 2 | Tajadera | AISI 304L / AISI 316L |
| 3 | Deslizaderas | Poliétileno (HMWPE) |
| 4 | Junta | EPDM |
| 5 | Llantas | AISI 304L / AISI 316L |
| 6 | Junta inferior | EPDM |
| 7 | Llanta de junta inferior | AISI 304L / AISI 316L |
| 8 | Deslizadera del bastidor | AISI 304L / AISI 316L |
| 9 | Kit HNA - Husillo | Acero inoxidable |
| 10 | Kit HNA - Tuerca de husillo | Bronce |
| 11 | Kit HNA - Puente | AISI 304L / AISI 316L |
| 12 | Kit HA - Bulón | AISI 304L / AISI 316L |
| 13 | Kit HA - Soporte tajadera | AISI 304L / AISI 316L |
| 14 | Kit HA - Tope carrera | AISI 304L / AISI 316L |

HUSILLO ASCENDENTE



HUSILLO NO ASCENDENTE



| TAMAÑO (mm) Apertura | A | B | A1 | C | D | ØG | E x F |
|----------------------|------|------|----|------|-------|-----|---------|
| 200 x 200 | 504 | 380 | 70 | 40,5 | 81 | 225 | 70 x 75 |
| 300 x 300 | 704 | 480 | 70 | 40,5 | 81 | 225 | 70 x 75 |
| 400 x 400 | 905 | 580 | 70 | 43 | 86 | 310 | 70 x 75 |
| 500 x 500 | 1105 | 680 | 70 | 43 | 86 | 310 | 70 x 75 |
| 600 x 600 | 1307 | 780 | 70 | 43 | 115,5 | 310 | 70 x 75 |
| 700 x 700 | 1510 | 880 | 70 | 43 | 115,5 | 310 | 70 x 75 |
| 800 x 800 | 1710 | 980 | 70 | 43 | 125,5 | 350 | 70 x 75 |
| 900 x 900 | 1985 | 1100 | 82 | 56 | 135,5 | 350 | 70 x 85 |
| 1000 x 1000 | 2185 | 1200 | 82 | 56 | 135,5 | 350 | 70 x 85 |
| 1100 x 1100 | 2385 | 1300 | 82 | 56 | 135,5 | 350 | 70 x 85 |
| 1200 x 1200 | 2585 | 1400 | 82 | 56 | 135,5 | 350 | 70 x 85 |

NOTA:

Estas dimensiones solo son informativas, no usar para fines de instalación o presentación.
Para tamaños mayores consultar con un representante de ORBINOX