

PA VÁLVULA PINCH DN 25 - 300 (DN 1" - 12")

La válvula pinch modelo PA es una válvula de paso total, de cuerpo cerrado para servicio pesado que emplea manguitos de elastómero para el cierre y control del flujo en aplicaciones con lodos abrasivos y corrosivos. El manguito es la única parte en contacto con el medio, no requiriendo empaquetaduras u otras partes mecánicas para garantizar la estanquidad, y no necesita de mantenimiento. El diseño del manguito elimina puntos muertos donde el slurry pueda acumularse.

Descripción del producto:

- Válvula pinch de cuerpo cerrado, bidireccional
- Autolimpiante, de paso total
- Manguito concebido para servicio pesado
- Tamaños: DN 25-300 (DN 1"-12")
- Bridas estándares: EN1092-1 PN10 y ANSI B16.5 (clase 150)
- Accionamientos: manual, neumático (simple y doble efecto, con volante de emergencia opcional).
Accionamiento eléctrico y otras opciones bajo consulta

Características de diseño:

- Elemento de cierre único DN 25 hasta DN100 (DN 1" - 4")
Mecanismo de cierre doble desde DN 150 hasta DN 300 (DN 6" - 12")
- Las lengüetas de apertura estándar permiten el funcionamiento del manguito también en condición de vacío
- Fácil y rápido reemplazo del manguito. Sin necesidad de herramientas especiales, el mantenimiento puede llevarse a cabo de forma rápida y sencilla
- Caída de presión mínima
- Sin empaquetaduras
- Material del cuerpo: hierro nodular de serie, otros materiales disponibles bajo pedido
- Material del manguito: caucho natural y EPDM, otros materiales disponibles bajo pedido
- Pintura epoxy color azul RAL-5015 en todos los componentes de hierro fundido / acero al carbono
- Accesorios: finales de carrera, detectores de proximidad, electroválvulas, volantes de emergencia, sistemas de seguridad
- Entrecaras según ANSI B16.10 hasta DN 150 (6"), mismas dimensiones que las válvulas plug / bola / compuerta B16.10 (clase 150)

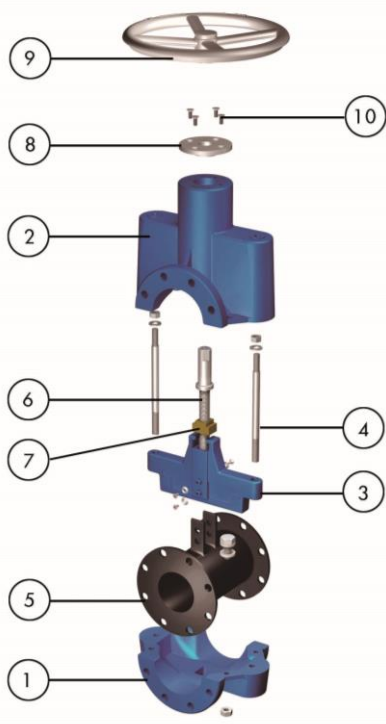
DN 25 - 100 (DN 1" - 4")



DN 150 - 300 (DN 6" - 12")

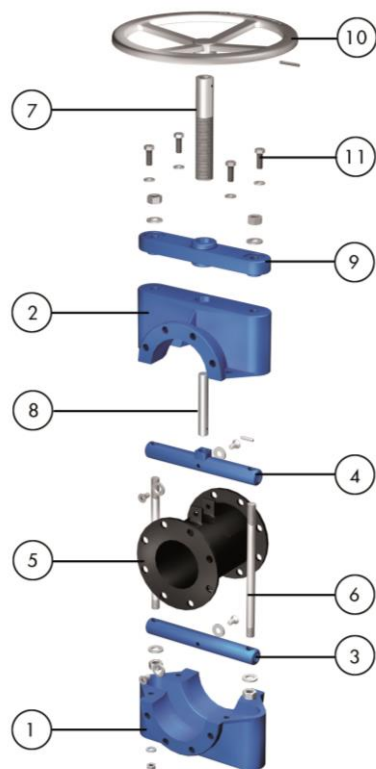


PA VÁLVULA PINCH DN 25 - 300 (DN 1" - 12")



LISTA DE COMPONENTES STANDARD DN 25 - DN 100 (DN 1" - 4")

Componente	Material
1 Cuerpo inferior	Hierro nodular GJS 400
2 Cuerpo superior	Hierro nodular GJS 400
3 Pinza	Hasta DN80-A216 WCB / DN100- hierro nodular GJS 400
4 Tirante	AISI 430
5 Manguito	Caucho natural/EPDM
6 Husillo	AISI 430
7 Tuerca husillo	Latón
8 Soporte	Acero dulce
9 Volante	Aluminio
10 Tornillos	Acero al carbono CL-8



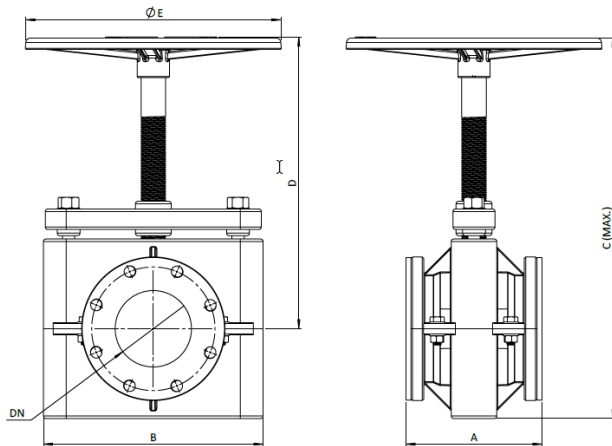
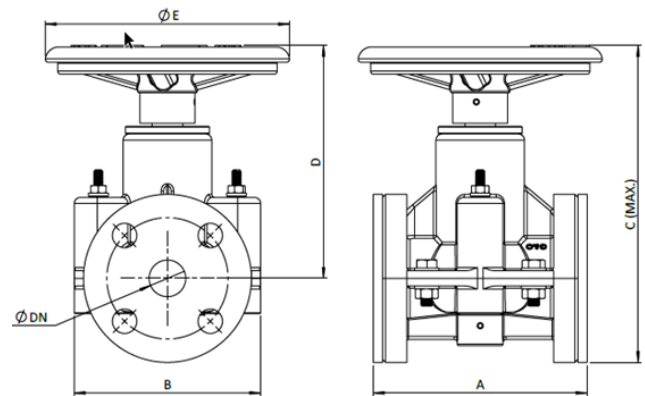
LISTA DE COMPONENTES STANDARD DN 150 - 300 (DN 6" - 12")

Componente	Material
1 Cuerpo inferior	Hierro nodular GJS 400
2 Cuerpo superior	Hierro nodular GJS 400
3 Barra de apriete inferior	Acero al carbono A106 Gr. B
4 Barra de apriete superior	Acero al carbono A106 Gr. B
5 Manguito	Caucho natural/EPDM
6 Tirante	AISI 430
7 Husillo	Acero al carbono A106 Gr. B
8 Casquillo	AISI 430
9 Soporte	Hierro nodular GJS 400
10 Volante	Aluminio
11 Tornillos	Acero al carbono CL-8

PA VÁLVULA PINCH DN 25 - 300 (DN 1" - 12")

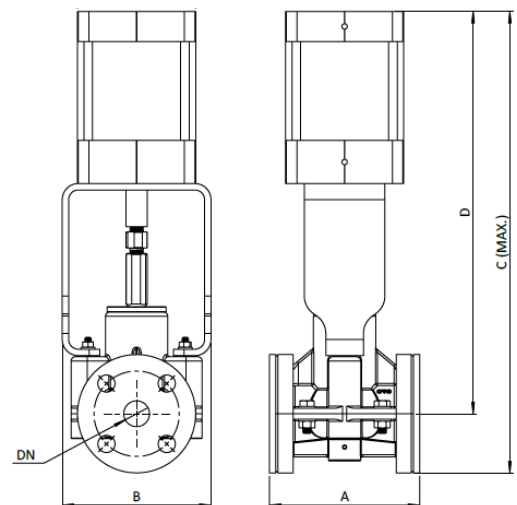
DIMENSIONES (mm) Volante

DN	Presiones	A	B	C	D	Ø E	Peso (kg.)
25	10 bar	140	125	230	155	140	5
40	10 bar	165	190	275	190	140	10
50	10 bar	178	225	335	230	250	16
65	10 bar	190	265	370	245	250	20
80	10 bar	203	300	450	290	250	25
100	10 bar	229	350	510	365	355	42



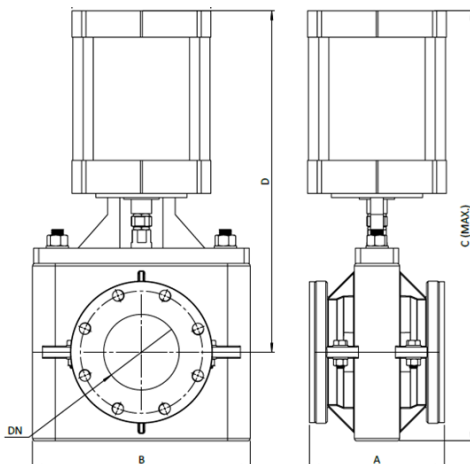
DIMENSIONES (mm) Volante

DN	Presiones	A	B	C	D	E Ø	Peso (kg.)
150	10 bar	266	430	710	510	610	80
200	8.5 bar	406	550	850	620	610	140
250	7 bar	508	635	930	670	610	175
300	6 bar	609	880	1050	750	610	210



DIMENSIONES (mm) Accionamiento Neumático (D/E)

DN	Presiones	A	B	C	D	Presión del aire (bar)	Peso (kg.)
25	10 bar	140	130	450	375	4 to 7.5 bar	6
40	10 bar	165	190	510	415	4 to 7.5 bar	10
50	10 bar	178	225	580	480	4 to 7.5 bar	16
65	10 bar	190	265	645	510	4 to 7.5 bar	22
80	10 bar	203	300	740	575	4 to 7.5 bar	29
100	10 bar	229	350	850	705	4 to 7.5 bar	43



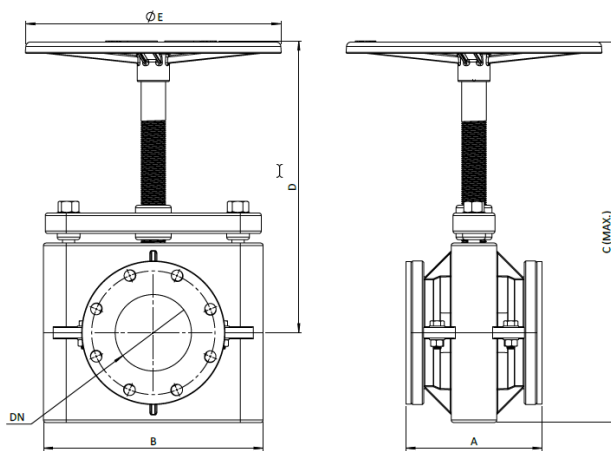
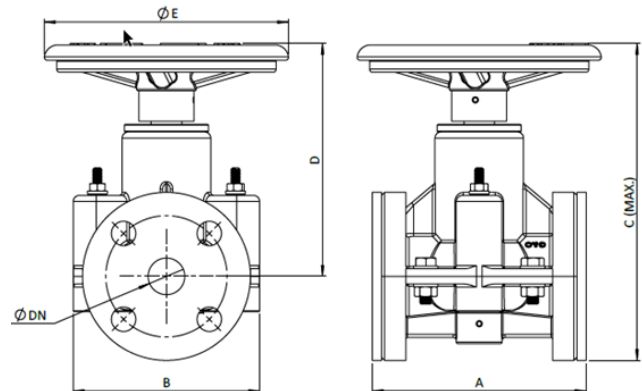
DIMENSIONES (mm) Accionamiento Neumático (D/E)

DN	Presiones	A	B	C	D	Presión del aire (bar)	Peso (kg.)
150	10 bar	266	430	920	745	4 to 7.5 bar	125
200	8.5 bar	406	550	1170	945	4 to 7.5 bar	160
250	7 bar	508	635	1250	930	4 to 7.5 bar	190
300	6 bar	601	880	1350	1050	4 to 7.5 bar	230

PA VÁLVULA PINCH DN 25 - 300 (DN 1" - 12")

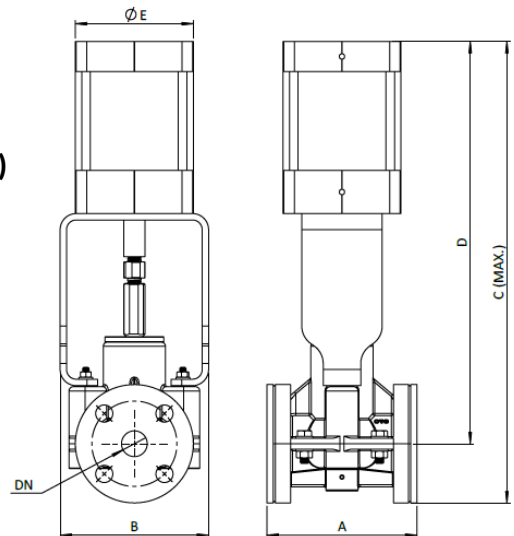
DIMENSIONES (pulgadas) Volante

DN	Presiones	A	B	C	D	Ø E	Peso (lbs)
1"	150 psi	5,5	4,9	9	6,1	5,5	11
1 1/2"	150 psi	6,5	7,4	10,8	7,4	5,5	22
2"	150 psi	7	8,8	13,1	9	9,8	35
2 1/2"	150 psi	7,4	10,4	14,5	9,6	9,8	44
3"	150 psi	7,9	11,8	17,7	11,4	9,8	55
4"	150 psi	9	13,7	20,0	14,3	13,9	93



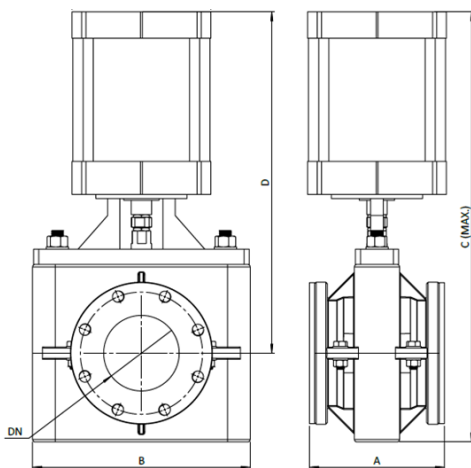
DIMENSIONES (pulgadas) Volante

DN	Presiones	A	B	C	D	E Ø	Peso (lbs)
6"	150 psi	10,4	16,9	27,9	20	24	176
8"	125 psi	15,9	21,6	33,4	24,4	24	309
10"	100 psi	20	24,1	36,6	26,3	24	386
12"	90 psi	23,9	34,6	41,3	29,5	24	463



DIMENSIONES (Pulgadas) Accionamiento Neumático (D/E)

DN	Presiones	A	B	C	D	Presión del aire (psi)	Peso (lbs)
1"	150 psi	5,5	5,1	17,7	14,7	60 to 110 psi	13
1 1/2"	150 psi	6,5	7,4	20	16,3	60 to 110 psi	22
2"	150 psi	7	8,8	22,8	18,9	60 to 110 psi	35
2 1/2"	150 psi	7,4	10,4	25,3	20	60 to 110 psi	49
3"	150 psi	7,9	11,8	29,1	22,6	60 to 110 psi	64
4"	150 psi	9	13,7	33,4	27,7	60 to 110 psi	95



DIMENSIONES (Pulgadas) Accionamiento Neumático (D/E)

DN	Presiones	A	B	C	D	Presión del aire (psi)	Peso (lbs)
6"	150 psi	10,4	16,9	36,2	29,3	60 to 110 psi	276
8"	125 psi	15,9	21,6	46	37,2	60 to 110 psi	353
10"	100 psi	20	25	49,2	36,6	60 to 110 psi	419
12"	90 psi	23,6	34,6	53,1	41,3	60 to 110 psi	507