

RB VANNE DÉVERSOIR 1300x1300 - 6000x2500



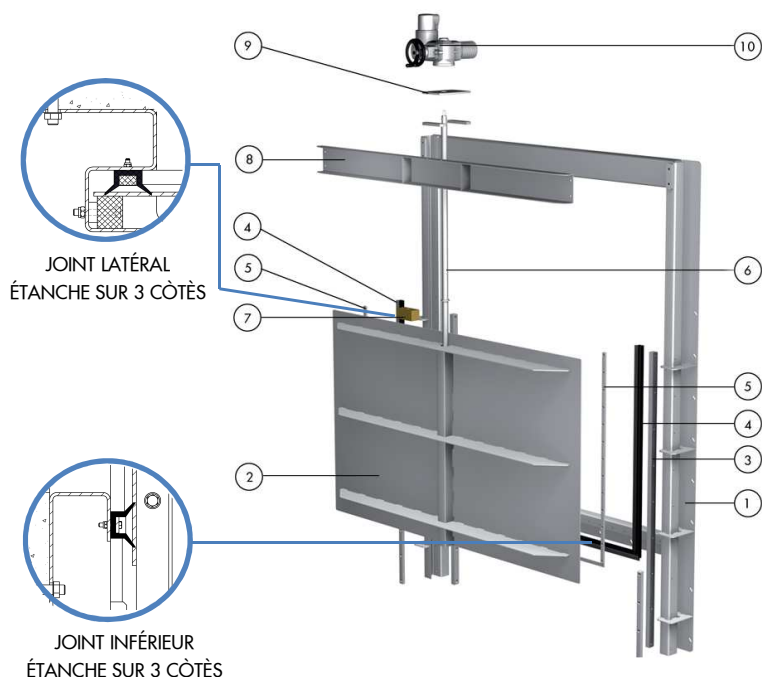
La vanne déversoir RB est une vanne étanche sur 3 et 4 côtés conçue pour une ouverture vers le bas permettant un contrôle plus précis du débit et utilisée dans des installations de traitement des eaux, barrages, réservoirs, etc.

Description du produit :

- Bidirectionnelle
- Étanche sur trois côtés comme standard, aussi disponible étanche sur 4 côtés
- Dimensions de 1300x1300 à 6000x2500. Dimensions supérieures sur demande
- Pression en amont et en aval: de 6 mce quand étanche sur 4 côtés, celle de la hauteur de la pelle quand étanche sur 3 côtés
- Construction mécano-soudée en acier inoxydable. Différentes nuances disponibles
- Disponible en tige montante ou non montante
- Commandes manuelles (volant et réducteur), vérin pneumatique (simple ou double effet), actionneur électrique et vérin hydraulique
- Conçue suivant la norme DIN 19569. Conception suivant les normes AWWA C561 ou BS 7775 aussi disponible

Caractéristiques de conception :

- Configuration autoportante
- Glissières en HMWPE de faible coefficient de frottement pour minimiser l'effort de manœuvre et maximiser la vie du joint
- Conception de joint de lèvres, auto-ajustable en EPDM, sans coins avec en conséquence une demande de couple inférieur
- Commandes montées sur le pont ou déportées sur colonnette
- Options de montage: en applique sur génie civil comme standard, ou par montage sur une bride métallique encastrée dans le mur sur demande
- Taux de fuite selon la norme DIN 19569-4 Classe 5 (1,2 l/min par mètre)

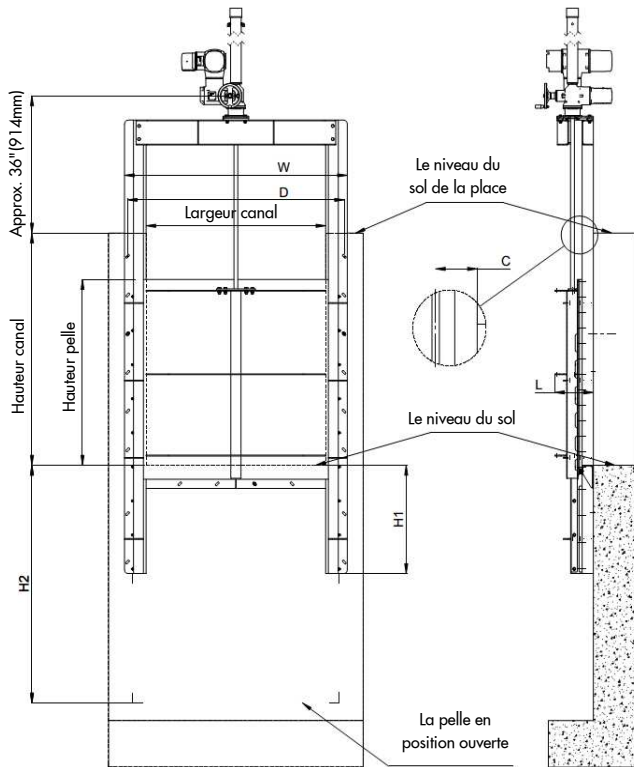


LISTE DES PIÈCES STANDARDS

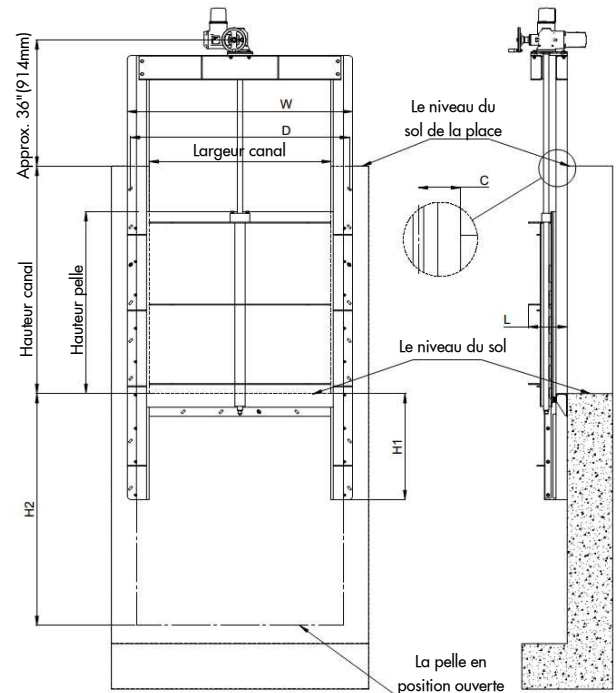
ITEM	DESCRIPTION	MATÉRIEL (standard)
1	Cadre	AISI 304L / AISI 316L
2	Pelle	AISI 304L / AISI 316L
3	Glissières	Polyéthylène (HMWPE)
4	Joint	EPDM
5	Couvre joint	AISI 304L / AISI 316L
6	Tige	Acier inoxydable
7	Écrou de tige	Bronze
8	Pont	AISI 304L / AISI 316L
9	Accouplement de tige	AISI 304L / AISI 316L
10	Motor	

Note:
En standard, les vannes déversoirs ORBINOX comprennent un opérateur manuel (volant ou réducteur)

TIGE MONTANTE



TIGE NON MONTANTE



DIMENSION (mm)	W	H Min (Autoportant)	H (Cadre ouvert)	H1	H2	D	L	C
1300x1300	1630	1500	1300	750	1370	1564	235	87
1400x1400	1780	1600	1400	800	1470	1664	235	87
1500x1500	1830	1700	1500	850	1570	1764	235	87
1600x1600	1980	1800	1600	900	1690	1864	235	87
1700x1700	2030	1900	1700	950	1790	1964	235	87
1800x1800	2130	2000	1800	1000	1890	2064	235	87
1900x1900	2230	2100	1900	1050	1990	2164	235	87
2000x2000	2330	2200	2000	1100	2090	2264	235	87

NOTE:

Ces dimensions sont seulement de référence. Ne les utilisez pas pour des procédures d'installation.
Pour des dimensions autres que celles ci-dessus, veuillez contacter ORBINOX