

## VANNE À GUILLOTINE A PELLE PASSANTE

Le modèle Serie 34 (TH) est une vanne bidirectionnelle conçue pour fonctionner avec des fluides à consistances élevés. La conception de double joint assure une fermeture sans obstruction pour fluides chargés à solides en suspension. La vanne est d'application principale dans les secteurs suivantes :

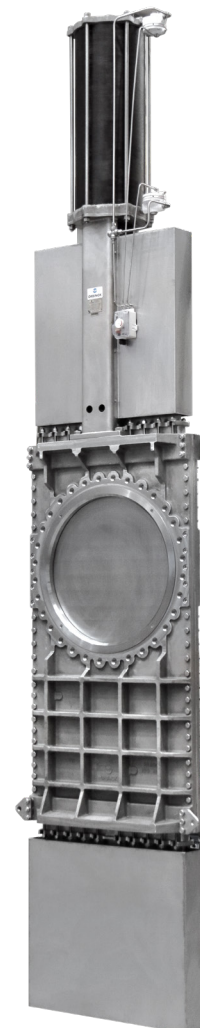
- Papetier
- Traitement des eaux
- Chimique
- Énergétique
- etc.

### Description du produit

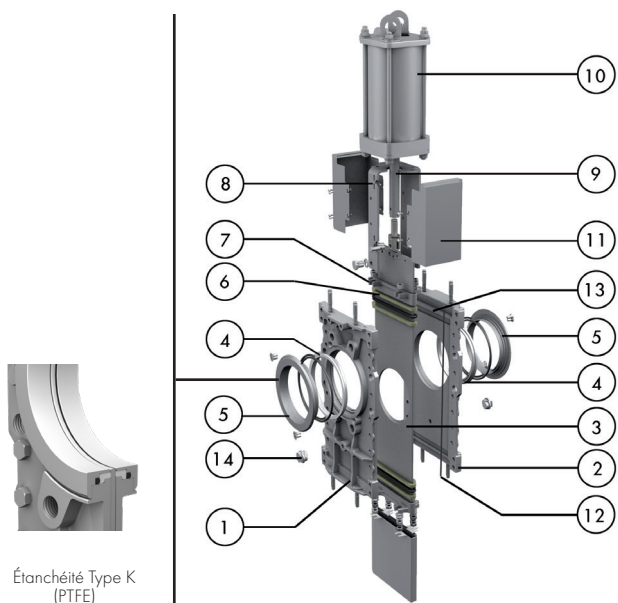
- Vanne guillotine bidirectionnelle haute pression à pelle traversante
- Dimensions : DN 8in-40in (supérieures sur demande)
- Pression de conception jusqu'à 300 psi/20 bar (autres pressions de conception disponibles sur demande)
- Tige montante et tige non montante
- Brides standards : EN-1092 PN10/16/25 et ASME B16.5 (classe 150). Autres habituelles sur demande
- Commandes manuelles (réducteur), vérin pneumatique à double effet, actionneur électrique et vérin hydraulique
- Pour connaître les directives UE et autres certificats, veuillez consulter le document : Conformité aux Directives et Certificats - Vannes à Guillotine – Catalogues et Datasheets

### Caractéristiques de conception

- Corps en acier inoxydable boulonné en deux parties, fabriqué mécano-soudé ou moulé, avec des glissières internes en PTFE chargé de verre pour assurer un déplacement plus fluide de la vanne
- Conception avec passage intégral pour de gros débits et des pertes de charges minimales
- Pelle en acier inoxydable, polie des deux côtés, pour éviter les grippages et les dommages au siège
- Frettes en acier inoxydable, facilement remplaçables, pour fixer mécaniquement le siège. Siège standard en PTFE + joint torique NBR, disponible aussi dans d'autres matériaux
- Double garniture maintenue par des presse-étoupes, facilement accessible et réglable, de longue durée de vie (combinaison de PTFE imprégné de graphite et de fils d'aramide avec une âme en élastomère). Autres matériaux disponibles sur demande
- Protections de la pelle des vannes automatiques selon la réglementation européenne de sécurité. EU seulement
- Options : chapeau, autres matériaux, vannes mécanosoudées, etc.
- Accessoires : fins de course, détecteurs de proximité, butées mécaniques, positionneurs, électrovannes, volants d'urgence, dispositif de blocage, syst. de sécurités, rallonges et colonnes



## LISTE DES PIÈCES STANDARDS



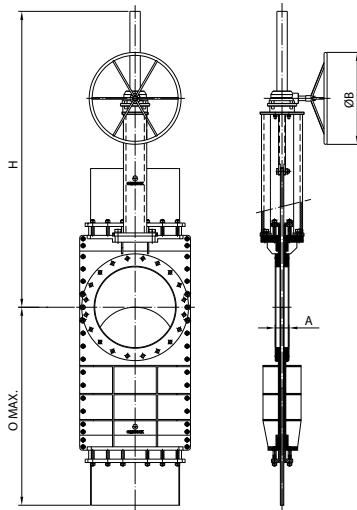
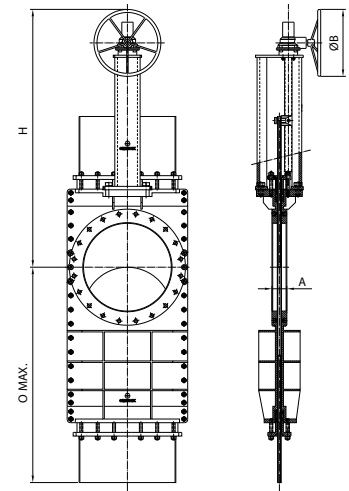
Étanchéité Type K (PTFE)

Pièce	Acier Inoxydable
1 Corps	CF8M / AISI 316
2 Corps	CF8M / AISI 316
3 Pelle	AISI 316
4 Siège	PTFE
5 "K" Frette	AISI 316
6 Garniture	Dynapack (PTFE imprégné de graphite et fil d'aramide mélangé à noyau élastomère)+(joint torique EPDM)
7 Presse-étoupe	CF8M / AISI 316
8 Pont	AISI 304
9 Tige	AISI 304
10 Vérin	Aluminium
11 Protections	AISI 304
12 Joint	NBR
13 Glissières	Glass filled PTFE
14 Bouchon Insufflations	AISI 316

## Réducteur Tige Non Montante

DN (in)	A (in)	ØB (in)	H (in)	O max. (in)
8	3,55	12,20	25,83	25,08
12	4,49	12,20	32,36	35,63
14	4,92	16,14	35,31	41,22
16	4,92	16,14	39,25	46,10
18	5,91	21,65	44,09	51,22
20	5,91	21,65	47,63	62,00
24	6,70	21,65	54,68	67,36
28	7,09	25,59	39,25	78,93
32	7,48	25,60	44,09	90,35
36	8,27	25,60	47,64	101,77
40	8,27	25,60	54,69	113,19

Note : dimensions DN8in-32in pour une pression de conception de 150psi et un perçage de bride PN10 et DN36in-40in pour une pression de conception de 90psi et un perçage de bride PN10



## Réducteur Tige Montante

DN (in)	A (in)	ØB (in)	H (in)	O max. (in)
8	3,55	11,81	30,43	25,08
12	4,49	12,20	43,38	35,63
14	4,92	16,14	50,63	41,22
16	4,92	16,14	54,57	46,10
18	5,91	21,65	62,32	51,22
20	5,91	21,65	65,86	62,00
24	6,70	21,65	77,28	67,36
28	7,09	25,59	90,55	78,93
32	7,48	25,60	103,93	90,35
36	8,27	25,60	117,32	101,77
40	8,27	25,60	130,31	113,19

Note : dimensions DN8in-32in pour une pression de conception de 150psi et un perçage de bride PN10 et DN36in-40in pour une pression de conception de 90psi et un perçage de bride PN10

## Vérin Pneumatique

DN (in)	A (in)	O max. (in)	B (in)	H (in)	Connect.
8	3,55	25,08	6,89	34,33	1/4" G
12	4,49	35,63	8,66	46,15	3/8" G
14	4,92	41,22	10,90	52,91	3/8" G
16	4,92	46,10	10,90	58,81	3/8" G
18	5,91	51,22	15,04	66,65	1/2" G
20	5,91	62,00	15,04	77,12	1/2" G
24	6,70	67,36	17,48	86,85	3/4" G
28	7,09	71,65	17,48	97,83	3/4" G
32	7,48	75,98	17,48	109,25	3/4" G
36	8,27	80,31	17,48	121,26	3/4" G
40	8,27	84,05	17,48	133,46	3/4" G

Note : dimensions DN8in-32in pour une pression de conception de 150psi et un perçage de bride PN10 et DN36in-40in pour une pression de conception de 90psi et un perçage de bride PN10

