

VANNE À DOUBLE PELLE BIDIRECTIONNELLE

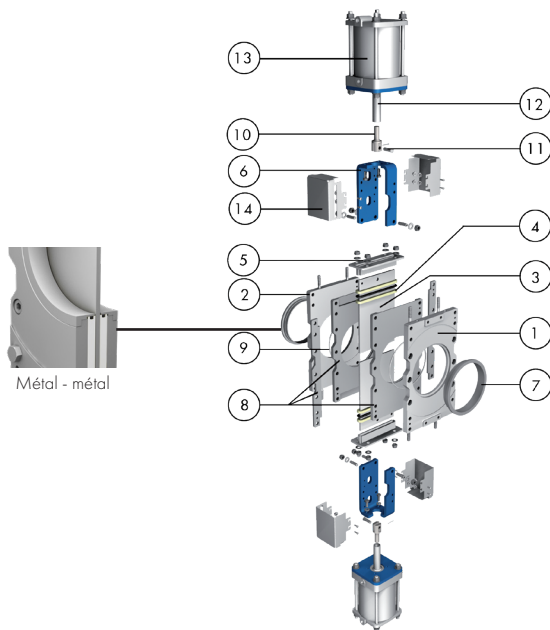
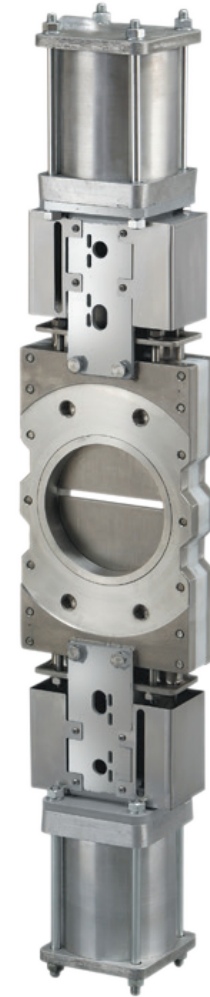
Le modèle Serie 80 (DT) est une vanne bidirectionnelle d'application principale dans le secteur de la papeterie (papier recyclé) et spécialement conçue pour l'exploitation de fluides à hautes concentrations ou très contaminés. Dans la position ouverte, les pelles se trouvent à l'intérieur du corps, ce qui permet un passage total. En fermant la vanne, ils expulsent le fluide et les impuretés déposées à l'intérieur du corps. Etant donné la conception de la vanne, le temps d'ouverture/fermeture est la moitié par rapport à celui des autres types de vannes. Tous les composants soumis à l'usure sont facilement remplaçables.

Description du produit

- Vanne guillotine bidirectionnelle type wafer à deux pelles
- Dimensions: DN 4in-24in (supérieures sur demande). Pressions: voir Tableaux Dimensions
- Brides standards : EN 1092 PN10 et ASME B16.5 (class 150). Autres sur demande
- Actionneur vérin pneumatique double effet
- Pour connaître les directives UE et autres certificats, veuillez consulter le document : Conformité aux Directives et Certificats - Vannes à Guillotine – Catalogues et Datasheets

Caractéristiques de conception

- Deux demi-corps mécano-soudés, usinés et plaqués à l'intérieur avec du polyéthylène haute densité qui permet un glissement optimal des pelles
- Conception du passage total pour des grands débits et des pertes de charge minimales
- Deux pelles en acier inoxydable, polies des deux côtés, pour éviter des grippages et dommages du siège
- Siège avec deux frettes en fonte d'acier inoxydable, facilement remplaçables, qui protègent le corps
- Double garniture avec des presse-étoupes facilement accessible et réglable. Garniture de fibre synthétique téflonée et fil torique de longue durée disponible dans une large gamme de matériaux
- Revêtement epoxy couleur bleu RAL-5015 pour toutes les pièces en fonte et en acier au carbone
- Protections de la pelle des vannes automatiques selon la réglementation européenne de sécurité. Seulement en EU
- Options: autres matériaux, vannes mécanosoudées, etc.
- Accessoires: fins de course, détecteurs de proximité, butées mécaniques, positionneurs, électrovannes, volants d'urgence, dispositif de blocage et système de sécurités



LISTE DES PIÈCES STANDARD

Pièce	Description
1 Corps	Acier au carbone / AISI 316 ¹
2 Contrecorps	Acier au carbone / AISI 316 ¹
3 3- Pelle	AISI 304 / AISI 316 ¹
4 Gartinure	Fibre synthét. téflonée (les deux avec un fil torique)
5 Presse-étoupe	Acier au carbone / AISI 316 ¹
6 Pont	Acier au carbone avec revêtement Epoxy
7 Frette	CF8M
8 Placage intérieur	Polyéthylène haute densité
9 Joint torique	Nitrile
10 Chape	17-4 PH
11 Goupille	AISI 304
12 Tige	AISI 304
13 Vérin	Aluminium
14 Protections	AISI 304

¹ Configuration en acier inoxydable

Vérin Pneumatique A Double Effet

DN (in)	Pressions	A (in)	B (in)	H (in)	Poids (lbs.)	Connect.
4	150 psi	1,96	4,53	34,72	106	1/4"G
5	150 psi	1,96	5,51	36,77	124	1/4"G
6	150 psi	2,36	5,51	42,12	148	1/4"G
8	150 psi	2,36	6,89	31,57	176	1/4"G
10	150 psi	2,75	8,66	61,49	198	3/8"G
12	90 psi	2,75	8,66	68,18	353	3/8"G
14	90 psi	3,78	10,9	77,95	562	3/8"G
16	90 psi	3,93	10,9	84,25	750	3/8"G
18	75 psi	4,17	15,03	93,31	893	1/2"G
20	60 psi	4,49	15,03	103,54	1080	1/2"G
24	60 psi	4,49	15,03	115,35	1279	1/2"G

