

# Modell DT

## PLATTENSCHIEBER MIT ZWEI SCHIEBERPLATTEN

Der Plattenschieber Typ DT ist ein beidseitig dichtender Schieber der hauptsächlich in der Papier- und Zellstoffindustrie (Altpapieraufbereitung) für höhere Konsistenzen, aber vor allem, für stark verunreinigte, faserhaltige Medien verwendet wird. In der Offen-Stellung sind die Schieberplatten im Gehäuse wodurch ein voller Durchgang gewährleistet wird. Beim Schließen, schieben die Schieberplatten alle Verunreinigungen und den Stoff aus dem Gehäuse in den Durchfluss. Schließ- und Öffnungszeiten sind daher nur halb so lang wie bei anderen Schiebern. Alle Teile die dem Verschleiß ausgesetzt sind, können leicht ausgetauscht werden

### Nennweiten

DN 100 bis DN 600  
größere Nennweiten auf Anfrage

### Betriebsdruck und Temperaturen

DN 100 bis DN 250 : 10 bar  
DN 300 bis DN 400: 6 bar  
DN 450 : 5 bar  
DN 500 bis DN 600: 4 bar

Stahl: -10°C / 80°C  
AISI 316: -20°C / 80°C

### Standard Flanschanschluss

EN 1092 PN10  
ASME B16.5 (class 150)  
Andere Flanschanschlüsse: lieferbar auf Anfrage

### Richtlinie

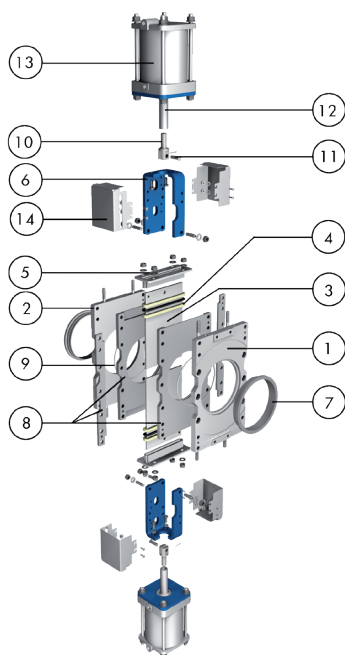
Spezifische Anforderungen an EU-Richtlinien und -Zertifikate finden Sie in den Dokument: Einhaltung von Richtlinien & Zertifikaten-Plattenschieber-Katalogen und Datenblätter

### Prüfung

Alle Schieber werden vor dem Versand gemäß der Norm EN-12266-1 geprüft



## STANDARD STÜCKLISTE



Bezeichnung	Werkstoff
1 Gehäuse	Stahl / AISI 316 <sup>1</sup>
2 Gegengehäuse	Stahl / AISI 316 <sup>1</sup>
3 Platte	AISI 304 / AISI 316 <sup>1</sup>
4 Stopfbuchspackung	PTFE impreg. Synth. Faser (mit einem EPDM O-Ring)
5 Stopfbuchsbrille	Stahl / AISI 316 <sup>1</sup>
6 Aufbaubügel	Stahl Epoxybeschichtet oder AISI 304
7 Sitzringe	CF8M
8 Gehäuseauskleidung	HMW Polyethylene
9 O-Ring	Nitril
10 Kupplung	17-4 PH
11 Sicherungsstift	AISI 304
12 Kolbenstange	AISI 304
13 Zylinder	Aluminium
14 14- Berührungsschutz	AISI 304

<sup>1</sup> Konfiguration aus Edelstahl

## TECHNISCHE MERKMALE

### Gehäuse

Aus dem Vollen gearbeitetes, 2-teiliges Gehäuse, innen bearbeitet, mit Verstärkungsrippen bei größeren Nennweiten für erhöhte Gehäusefestigkeit. Das Gehäuse ist innen mit HMW Polyethylene ausgekleidet, was als Gleifläche für die Schieberplatten dient. Verstärkte Sicherungsringe aus Edelstahl werden beidseitig im Durchgang eingebaut. Voller Durchgang für hohen Durchfluss und minimalen Druckverlust. In der Offen-Stellung sind die Schieberplatten im Gehäuse wodurch ein voller Durchgang gewährleistet wird. Beim Schließen, schieben die Schieberplatten alle Verunreinigungen und den Stoff aus dem Gehäuse in den Durchfluss

### Schieberplatten

Überdimensionierte Platten aus Edelstahl. Beidseitig poliert um ein Klemmen der Schieberplatten zu verhindern und für eine bessere Abdichtung zwischen der Platte, der Dichtung und der Packung. Spezielle verschleißfeste Materialien und/oder Stärken können nach Bedarf verwendet werden

### Spindel (Fig.1)

Die Standard Edelstahlspindel gewährleistet einen langen korrosionsfreien Betrieb. Bei pneumatisch betriebenen Schiebern wird die Kolbenstange über eine Edelstahlkupplung und Sicherungsstift mit der Schieberplatte verbunden



Fig.1

### Stopfbuchspackung

Standard ist eine langlebige PTFE imprägnierte Synthetikfaser mit einem O-Ring aus EPDM. Stopfbuchsbrille mit einem einfachen Zugriff und Nachstellen für einen dichten Abschluss. Die langlebigen geflochtenen Packungen sind in einer großen Auswahl an Materialien erhältlich

### Aufbaubügel

Aus epoxybeschichtetem Stahlblech bzw. Edelstahl. Robuste und kompakte Konstruktion für alle Einbaubedingungen

### Beschichtung

Die Epoxybeschichtung aller Grauguss- und Stahlteile ist elektrostatisch aufgebracht und schützt die Schieber, mit einer qualitativ hochwertigen, glatten Oberfläche gegen Korrosion. Die ORBINOX Standardfarbe ist RAL-5015 (himmelblau)

### Berührungsschutz

Automatisierte Schieber werden von ORBINOX mit einem Berührungsschutz nach EUSicherheitsstandards versehen. Die Konstruktion verhindert das versehentliche Eingreifen einer Person und die Verletzungsgefahr durch bewegte Teile

## WEITERE OPTIONEN

### Werkstoffvarianten

Sphäroguss, Stahlguss, spezielle Edelstähle (Duplex, ...), Speziallegierungen (254SMO, Hastelloy, ...), etc.

### Sonderausführungen

ORBINOX ist in der Lage Spezialarmaturen für besondere Prozessbedingungen wie große Nennweiten oder höhere Drücke herzustellen

### Oberflächenbehandlung

Armaturenkomponenten können für eine längere Standzeit besonders beschichtet oder oberflächenbehandelt werden. Dazu bietet ORBINOX das Härten und die Beschichtung von Armaturenteile zur Verbesserung der Eigenschaften gegen abrasiven Medien (Stellitierung, Hartverchromung, Karbide, ...), Korrosion und Anhaftung

### Quadratischer/Rechteckiger Durchgang

Modifizierte Durchgangskonstruktionen können nach Bedarf geliefert werden

### Zubehör für die Automatisierung von Pneumatikventilen

End- und Näherungsschalter, Magnetventile, Stellungsregler, Durchflussregler, Luftfiltereinheiten, Schalldämpfer, Verteilerkästen

## SITZ TYPEN

Material	Max.T. (°C)	Anwendungen
Metall / Metall PE Auskleidung	75	Allgemein
Auf Anfrage: Metall / Metall PTFE-Auskleidung	250	Höhere Temp./ Beständigkeit


Weitere Details und andere Materialien auf Anfrage

## STOPFBUCHSPACKUNGEN

Material	Max.T. (°C)	pH
PTFE beschicht. synth. Faser (ST)	250	2-13
Geflochtenes PTFE (TH)	600	0-14

Alle Varianten beinhalten einen elastischen O-Ring (gleiche Sitzmaterialien), ausg. TH

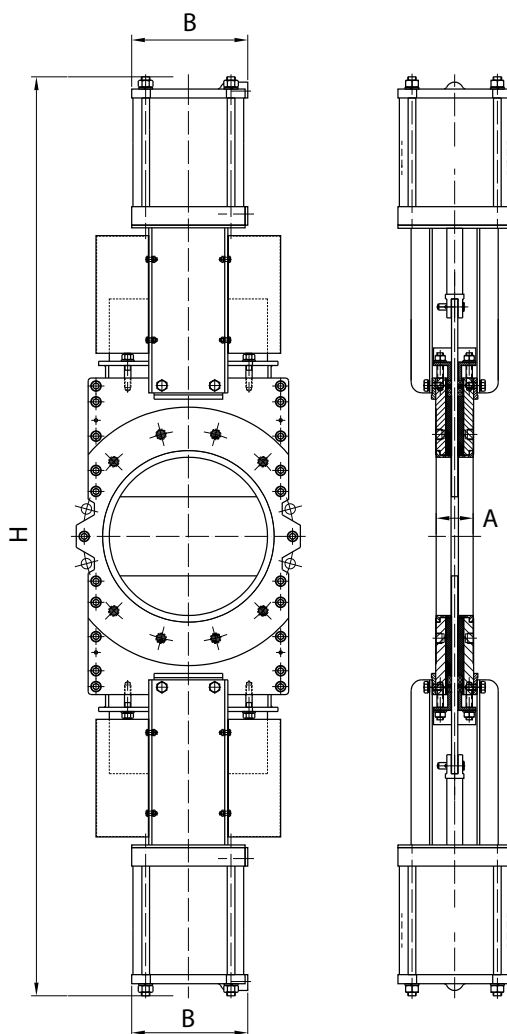
## SITZVARIANTEN/DESIGNS

Typ	Merkmale
<b>Metallischer Sitz</b>	<p>Verwendet für Anwendungen, bei denen keine absolute Dichtheit erforderlich ist und/ oder bei hohen Temperaturen. Zwei austauschbare Edelstahlringe schützen die Auskleidung. Es gibt kein weichdichtenden Sitz. Die 4-teilige Gehäuseauskleidung (standard aus HMWPE, verfügbar auch aus PTFE und Nylon) gewährleistet eine sichere Führung der Schieberplatten, wodurch hohe Dichtheit erzielt wird</p> 

## DOPPELTWIRKENDER PNEUMATISCHER ZYLINDER

Standardmäßig mit doppelwirkenden Pneumatikzylinder ausgestattet und in Größen von DN 100 bis DN 600 erhältlich. Einfachwirkende Pneumatikzylinder, Handnotbetätigungen, Fail-Safe-Systeme sowie eine Vielzahl von pneumatischem Zubehör für die Armaturenautomatisierung sind verfügbar. Pneumatikzylinder sind für eine Luftversorgung von 6 bar ausgelegt, weitere Informationen finden Sie im ORBINOX Katalog für pneumatische Lösungen.

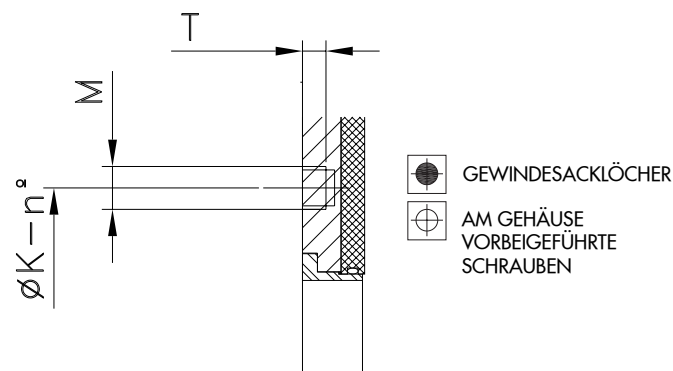
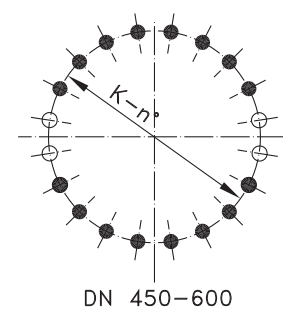
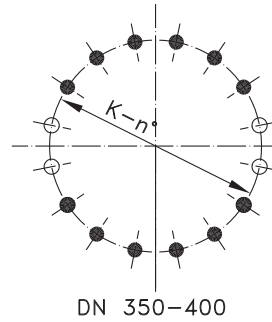
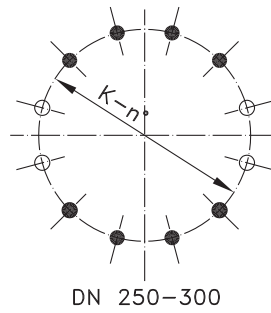
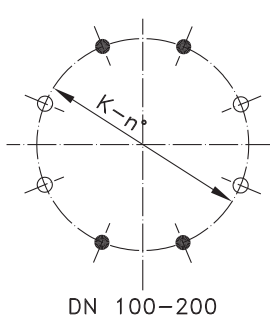
Bei waagrecht eingebauten Armaturen wird eine Befestigung des Antriebs an der Anlagenstruktur empfohlen




DN	A	B	H	Gewicht (kg.)	Anschluss.
100	50	115	882	48	1/4"G
125	50	140	934	56	1/4"G
150	60	140	1070	67	1/4"G
200	60	175	1310	80	1/4"G
250	70	220	1562	90	3/8"G
300	70	220	1732	160	3/8"G
350	96	277	1980	255	3/8"G
400	100	277	2140	340	3/8"G
450	106	382	2370	405	1/2"G
500	114	382	2630	490	1/2"G
600	114	382	2930	580	1/2"G

## FLANSCHBILD UND ANSCHLUSSDETAILS EN-1092 PN10

DN	K	n°	M	T	
100	180	8	M-16	8	4-4
125	210	8	M-16	8	4-4
150	240	8	M-20	10	4-4
200	295	8	M-20	10	4-4
250	350	12	M-20	11	8-4
300	400	12	M-20	11	8-4
350	460	16	M-20	18	12-4
400	515	16	M-24	20	12-4
450	565	20	M-24	20	16-4
500	620	20	M-24	20	16-4
600	725	20	M-27	20	16-4



## FLANSCHBILD UND ANSCHLUSSDETAILS ASME B16.5 CLASS 150

DN	K	n°	M	T	
4"	7 1/2"	8	5/8" - 11 UNC	5/16"	4 - 4
5"	8 1/2"	8	3/4" - 10 UNC	5/16"	4 - 4
6"	9 1/2"	8	3/4" - 10 UNC	3/8"	4 - 4
8"	11 3/4"	8	3/4" - 10 UNC	3/8"	4 - 4
10"	14 1/4"	12	7/8" - 9 UNC	7/16"	8 - 4
12"	17"	12	7/8" - 9 UNC	7/16"	8 - 4
14"	18 3/4"	12	1" - 8 UNC	11/16"	8 - 4
16"	21 1/4"	16	1" - 8 UNC	13/16"	12 - 4
18"	22 3/4"	16	1 1/8" - 7 UNC	13/16"	12 - 4
20"	25"	20	1 1/8" - 7 UNC	13/16"	16 - 4
24"	29 1/2"	20	1 1/4" - 7 UNC	13/16"	16 - 4

