

# Modelo DT

## VÁLVULA DE DOBLE TAJADERA BIDIRECCIONAL

El modelo DT es una válvula bidireccional de aplicación principal en la industria papelera (papel reciclado) y especialmente desarrollada para su utilización en el manejo de fluidos de altas concentraciones o muy contaminados. En la posición abierta, las dos tajaderas están recogidas dentro del cuerpo, asegurando un paso total. Durante el cierre, las tajaderas expulsan al medio el fluido y los contaminantes que se hayan podido depositar en el cuerpo. Debido al diseño de doble tajadera, el tiempo de apertura/cierre es la mitad en relación al tiempo de otras válvulas. Todos los componentes sujetos a desgaste se reemplazan fácilmente

### Tamaños

DN 100 a DN 600  
DN superiores bajo consulta

### Presiones y temperaturas

DN 100 a DN 250 : 10 bar  
DN 300 a DN 400: 6 bar  
DN 450 : 5 bar  
DN 500 a DN 600: 4 bar

Acero al carbono: -10°C / 80°C  
AISI 316: -20°C / 80°C

### Bridas estándar

EN 1092 PN10  
ASME B16.5 (clase 150)  
Otras bridas bajo consulta

### Directivas

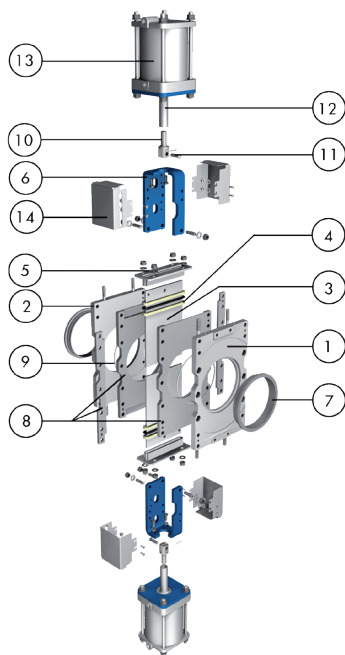
Para las Directivas UE y otros Certificados, consultar el documento: Cumplimiento de Directivas y Certificados - Válvulas de Guillotina -Catálogos y Datasheets

### Pruebas

Todas las válvulas ORBINOX se prueban según norma EN-12266-1 antes de ser enviadas



## LISTA DE COMPONENTES ESTÁNDAR



Componente	Descripción
1	Cuerpo Acero al carbono / AISI 316 <sup>1</sup>
2	Contracuerpo Acero al carbono / AISI 316 <sup>1</sup>
3	Tajadera AISI 304 / AISI 316 <sup>1</sup>
4	Empaquetadura Fibra Sintética Teflonada (ambas con hilo tórico)
5	Prensaestopas Acero al carbono / AISI 316 <sup>1</sup>
6	Puente Acero al carbono con recubrimiento de Epoxy
7	Anillo CF8M
8	Placado interior Polietileno de alta densidad
9	Junta tórica Nitrilo
10	Horquilla 17-4 PH
11	Bulón AISI 304
12	Vástago AISI 304
13	Cilindro Aluminio
14	Protecciones AISI 304

<sup>1</sup> Configuración en acero inoxidable

## CARACTERÍSTICAS DE DISEÑO

### Cuerpo

Dos medios cuerpos mecano-soldados, mecanizados en el interior, con nervios de refuerzo en diámetros superiores para mayor robustez del cuerpo y placados interiormente con polietileno de alta densidad para un óptimo guiado y deslizamiento de las tajaderas. Para más seguridad, lleva en el paso dos anillos reforzados de inoxidable. El paso de tipo circular y total permite una alta capacidad de caudal y una mínima pérdida de carga. En la posición abierta, las tajaderas están dentro del cuerpo permitiendo un paso total. Al cerrar la válvula, expulsan el fluido y las impurezas que se hubieran depositado en el interior del cuerpo

### Doble tajadera

Dos tajaderas de acero inoxidable, sobredimensionadas y pulidas por ambos lados para evitar agarrotamientos y asegurar una mayor estanqueidad entre la tajadera y la empaquetadura y el asiento. Se puede, bajo consulta, aumentar el espesor o utilizar otros materiales para servicios abrasivos

### Husillo (Fig. 1)

De acero inoxidable lo que le confiere una alta resistencia a la corrosión y una larga vida. En las válvulas con accionamiento neumático, el vástago se une con una horquilla y bulón de acero inoxidable

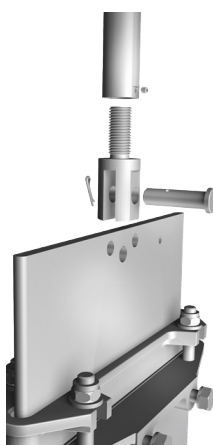


Fig.1

### Doble empaquetadura

Doble empaquetadura compuesta de varias líneas de fibra sintética teflonada trenzada más un hilo tórico, con un prensaestopas de fácil accesibilidad y ajuste, asegurando la estanqueidad de la válvula. La fibra trenzada de larga duración está disponible en una amplia variedad de materiales

### Soportes de accionamiento o puentes

De acero (o de inoxidable bajo consulta), recubierto de Epoxy, su robusto diseño le confiere una gran rigidez, soportando las condiciones de operación más adversas

### Recubrimiento de Epoxy

Los componentes de H<sup>9</sup> F<sup>9</sup> y de acero al carbono van recubiertas de una capa de Epoxy con color estándar ORBINOX azul RAL-5015, depositada por proceso electrostático, que da a las válvulas una gran resistencia a la corrosión y un excelente acabado superficial

### Protecciones de seguridad para la tajadera

Según la normativa europea de seguridad (marcado "CE"), las válvulas automáticas ORBINOX incorporan unas protecciones metálicas en el recorrido de la tajadera para evitar que ningún cuerpo u objeto pueda ser accidentalmente atrapado o arrastrado

## OTRAS OPCIONES

### Otros materiales

Fundición nodular, acero al carbono, aceros inoxidable especiales (Duplex,...), aleaciones especiales (254SMO, Hastelloys,...), etc.

### Fabricación Mecanosoldada

ORBINOX diseña, fabrica y suministra válvulas especiales mecosoldadas para condiciones especiales de proceso (grandes tamaños y/o altas presiones)

### Tratamientos superficiales

Dependiendo de la aplicación de la válvula y de la instalación final, surge a menudo la necesidad de endurecer, proteger, revestir o "placar" alguno de los componentes de la válvula. En ORBINOX ofrecemos la posibilidad de aplicar tratamientos a diferentes componentes de la válvula, obteniendo así una mejora en sus características frente a la abrasión (Stellite, cromado duro, carburos, ...), la corrosión y la adherencia

### Variante Boca Cuadrada/Boca Rectangular

Posibilidad de cambios de diseño del modelo DT estándar bajo demanda

### Accesorios para la automatización de válvulas neumáticas

Finales de carrera y detectores de proximidad, electroválvulas, posicionadores, reguladores de caudal, unidades de filtrado de aire, silenciadores, cajas de conexiones

## TIPOS DE ASIENTO/JUNTA

Material	T. Máx. (°C)	Aplicaciones
Metal / Metal Placado PE	75	General
Bajo consulta: Metal / Metal Placado de PTFE	250	Alta temp./Resist. Corrosión

Más detalles y otros materiales bajo consulta

## TIPOS DE EMPAQUETADURA

Material	T. Máx. (°C)	pH
Fibra Sintética Teflonada (ST)	250	2-13
Teflón Puro (TH)	600	0-14

Todas llevan hilo tórico del mismo material que la junta, excepto el TH

## CONFIGURACIÓN/DISEÑO DE CIERRES

Tipo	Características
------	-----------------

**Metal / Metal**

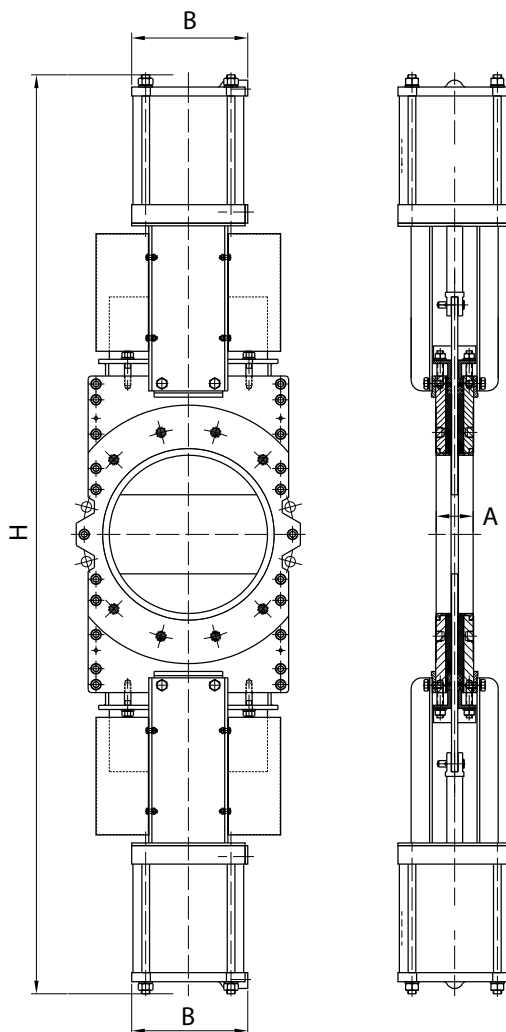
Empleado para aplicaciones donde no es necesaria una estanqueidad absoluta y/o con altas temperaturas. Dos anillos reforzados de inoxidable protegen el cuerpo. No hay junta de cierre. El placado del cuerpo (de HMWPE como estándar, también disponible en PTFE o Nylon) asegura un guiado permanentemente de las tajaderas, permitiendo un fácil deslizamiento y una buena estanqueidad



## CILINDRO NEUMÁTICO DOBLE EFECTO

Con cilindros neumáticos de doble efecto como configuración estándar, está disponible en tamaños de DN 100 a DN 600. Cilindros neumáticos de simple efecto, accionamientos manuales de emergencia, sistemas de seguridad, así como con una amplia variedad de accesorios neumáticos para la automatización de válvulas también disponibles. Accionamiento dimensionado para una presión de alimentación de 6 bar, para más información consulte el Catálogo de Soluciones Neumáticas ORBINOX

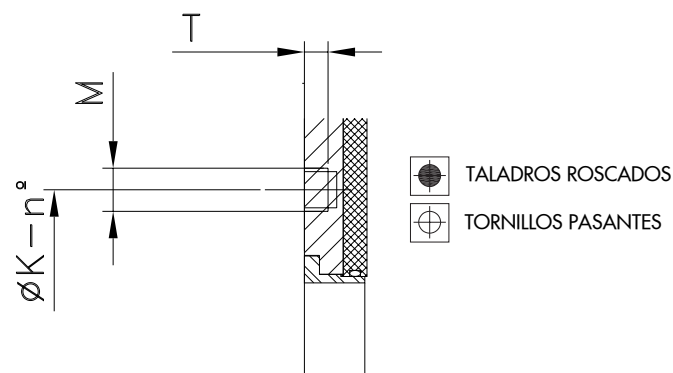
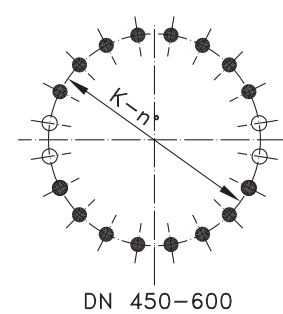
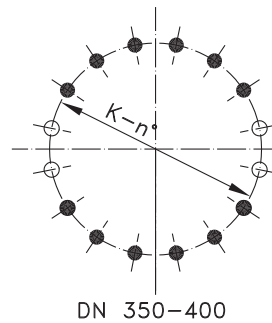
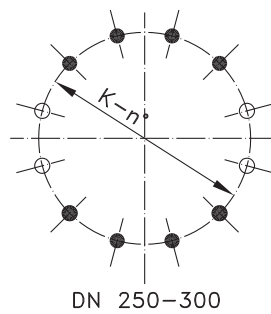
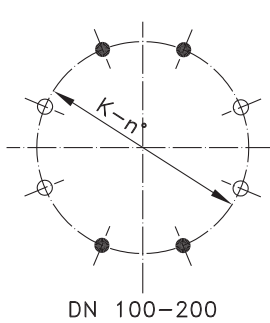
Para válvulas instaladas en posición horizontal, se recomienda soportar el actuador a la estructura de la planta



DN	A	B	H	Peso (Kg)	Conex.
100	50	115	882	48	1/4"G
125	50	140	934	56	1/4"G
150	60	140	1070	67	1/4"G
200	60	175	1310	80	1/4"G
250	70	220	1562	90	3/8"G
300	70	220	1732	160	3/8"G
350	96	277	1980	255	3/8"G
400	100	277	2140	340	3/8"G
450	106	382	2370	405	1/2"G
500	114	382	2630	490	1/2"G
600	114	382	2930	580	1/2"G

## INFORMACIÓN SOBRE DIMENSIONES DE BRIDAS EN-1092 PN10

DN	K	nº	M	T	
100	180	8	M-16	8	4-4
125	210	8	M-16	8	4-4
150	240	8	M-20	10	4-4
200	295	8	M-20	10	4-4
250	350	12	M-20	11	8-4
300	400	12	M-20	11	8-4
350	460	16	M-20	18	12-4
400	515	16	M-24	20	12-4
450	565	20	M-24	20	16-4
500	620	20	M-24	20	16-4
600	725	20	M-27	20	16-4



## INFORMACIÓN SOBRE DIMENSIONES DE BRIDAS ASME B16.5, CLASE 150

DN	K	nº	M	T	
4"	7 1/2"	8	5/8" - 11 UNC	5/16"	4 - 4
5"	8 1/2"	8	3/4" - 10 UNC	5/16"	4 - 4
6"	9 1/2"	8	3/4" - 10 UNC	3/8"	4 - 4
8"	11 3/4"	8	3/4" - 10 UNC	3/8"	4 - 4
10"	14 1/4"	12	7/8" - 9 UNC	7/16"	8 - 4
12"	17"	12	7/8" - 9 UNC	7/16"	8 - 4
14"	18 3/4"	12	1" - 8 UNC	11/16"	8 - 4
16"	21 1/4"	16	1" - 8 UNC	13/16"	12 - 4
18"	22 3/4"	16	1 1/8" - 7 UNC	13/16"	12 - 4
20"	25"	20	1 1/8" - 7 UNC	13/16"	16 - 4
24"	29 1/2"	20	1 1/4" - 7 UNC	13/16"	16 - 4

