

Modell EP

PLATTENSCHIEBER MIT POLYURETHANBESCHICHTUNG

Der Plattenschieber Typ EP ist ein mit Polyurethanbeschichtung ausgekleideter, beidseitig dichtender Plattenschieber, der für allgemeine industrielle Anwendungen mit abrasiven Flüssigkeiten konzipiert ist. Die Konstruktion des Gehäuses und des Sitzes gewährleisten ein verstopfungsfreies Schließen bei gelösten Feststoffen in Bereichen wie:

- Bergbauindustrie
- Papier- und Zellstoffindustrie
- Kraftwerkstechnik
- Chemieindustrie
- Lebensmittel- und Getränkeindustrie
- Etc.

Nennweiten

DN 50 bis DN 600
größere Nennweiten auf Anfrage

Betriebsdruck und Temperaturen

DN 50 bis DN 600: 10 bar

GJS 400: -10°C / 80°C

Standard Flanschanschluss

EN 1092 PN10
ASME B16.5 (class 150)
AS 2129 Table D & E
Andere Flanschanschlüsse lieferbar auf Anfrage

Richtlinie

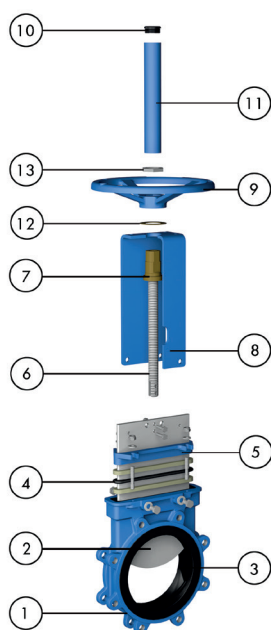
Spezifische Anforderungen an EU-Richtlinien und -Zertifikate finden Sie in den Dokument: Einhaltung von Richtlinien & Zertifikaten- Plattenschieber-Katalogen und Datenblätter

Prüfung

Alle Schieber werden vor dem Versand gemäß der Norm EN-12266-1 geprüft



STANDARD STÜCKLISTE



Bezeichnung	Werkstoff
1 Gehäuse	EN-GJS400
2 Platte	AISI 304
3 Sitz	Polyurethan
4 Stopfbuchspackung	PTFE Impräg. Synth. Faser (Mit einem EPDM O-Ring)
5 Stopfbuchsbrille	A216 WCB
6 Spindel	Edelstahl
7 Spindelmutter	Messing
8 Aufbaubügel	Stahl, epoxybeschichtet
9 Handrad	EN-GJS400
10 Kappe	Kunststoff
11 Spindelschutzrohr	Stahl, epoxybeschichtet
12 Friktionsring	Messing
13 Schraubenmutter	C-Stahl verzinkt

TECHNISCHE MERKMALE

Gehäuse

Monoblock aus Gusseisen mit Kugelgraphit, Typ ‚Lug‘, mit Polyurethanbeschichtung und Vollweg-Design

Schieberplatte

Edelstahl als Standard. Die Platte ist beidseitig poliert für eine bessere Abdichtung zwischen der Platte, der Dichtung und der Packung. Die Platte wird über den gesamten Hub im Gehäuse geführt um ein Flattern zu verhindern und die maximale Dichtheit zu gewährleisten

Sitz (Polyurethan)

Die Urethanbeschichtung wird geformt und vollständig in das Gehäuse integriert. Sie ist chemisch gebunden, was eine hervorragende Haftung gewährleistet

Stopfbuchspackung

Langlebige Packung mit mehreren Schichten aus geflochtenen Fasern mit einem EPDM O-Ring. Die sichere Verpressung der Stopfbuchsbrille gewährleistet einen dichten Abschluss und einfaches Nachstellen. Verfügbar in mehreren Werkstoffen

Spindel

Die Standard Edelstahlspindel gewährleistet einen langen korrosionsfreien Betrieb. Bei der Ausführung mit steigender Spindel ist diese zum Schutz vor Verschmutzungen mit einem Spindelschutzrohr versehen

Aufbaubügel oder Antriebsaufnahmen mit Standblechen

Aus epoxybeschichtetem Stahlblech (Edelstahl ist auf Anfrage verfügbar). Robustes und kompaktes Design für alle Einbaubedingungen

Epoxybeschichtung

Die Epoxybeschichtung aller Grauguss- und Stahlteile sowie Anbauteile sind mit einem elektrostatischen Prozess aufgebracht und schützt die Schieber mit einer hochwertigen, glatten Oberfläche gegen Korrosion. Die ORBINOX Standardfarbe ist RAL-5015 (himmelblau)

Berührungsschutz

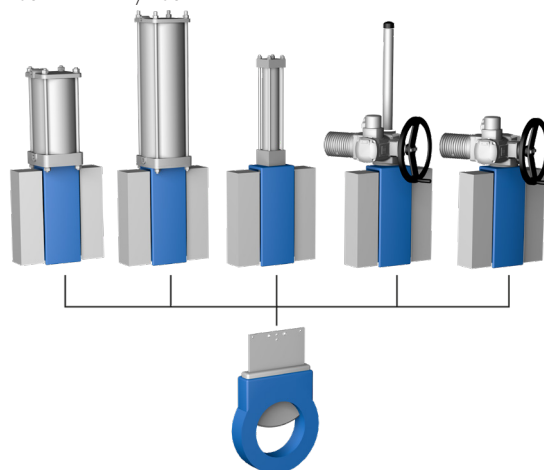
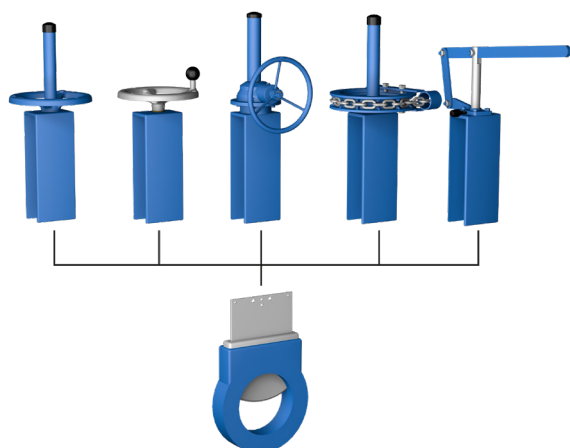
Automatisierte Schieber werden von ORBINOX mit einem Berührungsschutz nach EU Sicherheitsstandards versehen. Die Konstruktion verhindert das versehentliche Eingreifen einer Person und das Erfassen von bewegten Teilen

Antriebe

ORBINOX bietet umfangreiche Antriebslösungen an, einschließlich manueller, pneumatischer, elektrischer und hydraulischer Antriebe

Handrad st.S. Handrad nst.S. Kegelradgetriebe Kettenrad Schnellschlusshebel

Pneumatisch doppelt wirkender Zylinder Pneumatisch einfach wirkender Zylinder Hydraulisch Elektrisch st.S. Elektrisch nst.S.



WEITERE OPTIONEN

Oberflächenbehandlung

Armaturenkomponten können für eine längere Standzeit besonders beschichtet oder oberflächenbehandelt werden. Dazu bietet ORBINOX das Härten und die Beschichtung von Armaturenteile zur Verbesserung der Eigenschaften gegen abrasiven Medien (Stellitierung, Hartverchromung, Karbide, ...), Korrosion und Anhaftung

Abschließvorrichtungen

Der Armaturen kann mit einem Sperrstiftsystem ausgestattet werden, um den Schieber in Notsituationen oder bei Wartungsarbeiten zu blockieren

Mechanische Endanschläge

Mechanische Anschläge können hinzugefügt werden, um den Spindelweg bei einer bestimmten Hubposition zu begrenzen

Handnotbetätigungen (Fig. 1)

Pneumatische und elektrische Antriebe können mit manuellen Handrädern ausgestattet werden, um die Antriebe in Notsituationen oder bei Wartungsarbeiten manuell zu betätigen

Spindelverlängerungen und Flursäulen (Fig. 2)

Für den Betrieb von Armaturen, die unterhalb der Bedienebene installiert sind, stehen unterschiedliche Wandhalterungen und Arten von Konsolen zur Verfügung

Zubehör für die Automatisierung von Pneumatikventilen

End- und Näherungsschalter, Magnetventile, Stellungsregler, Durchflussregler, Luftfiltereinheiten, Schalldämpfer, Verteilerkästen



Fig.1

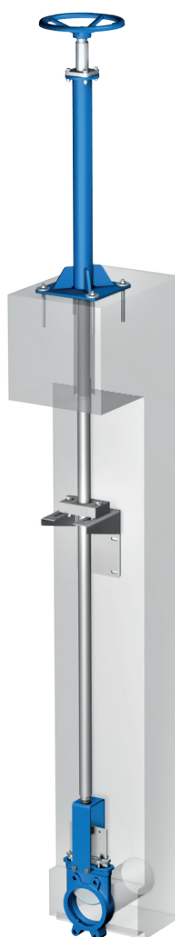


Fig.2

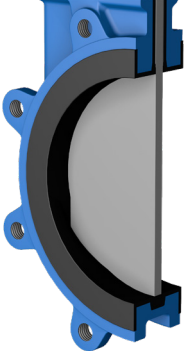
SITZ TYPEN

STOPFBUCHSPACKUNGEN TYPEN

Material	Max.T (°C)	Anwendungen
Polyurethan	90	Allgemein

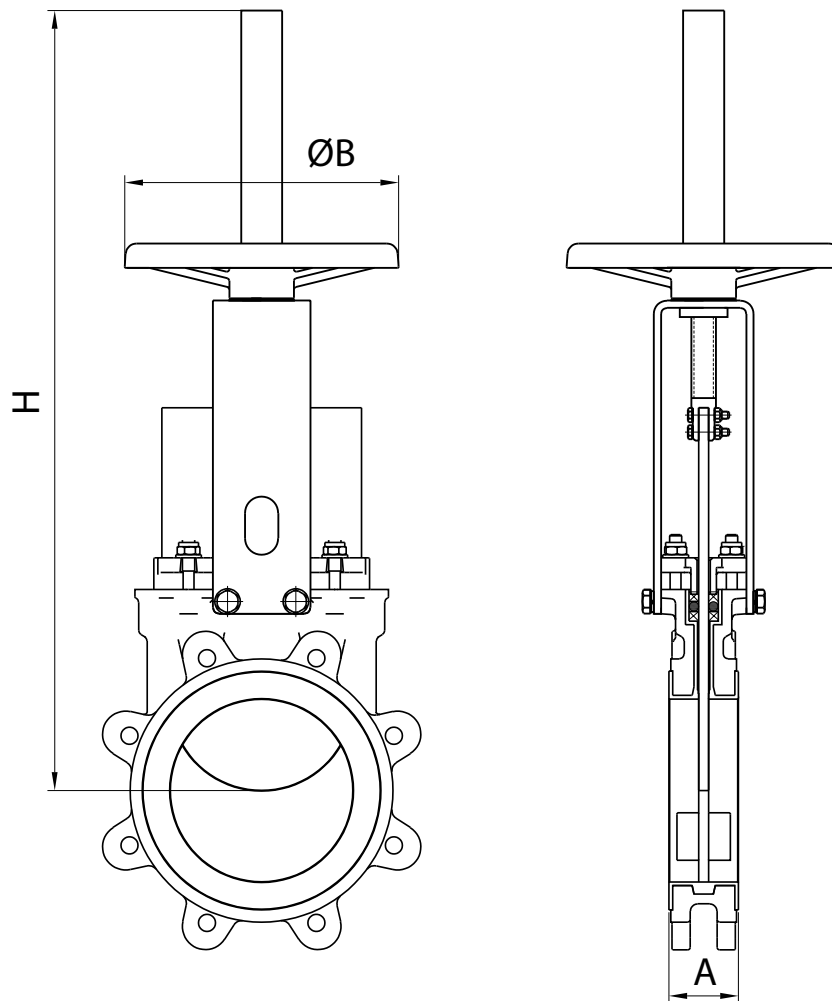
Material	Max.T (°C)	pH
PTFE beschicht. Synth. Faser (ST)	250	2-13

SITZVARIANTEN/DESIGNS

Typ	Merkmale
Polyurethanbeschichtung	<p>Die Urethanbeschichtung wird geformt und vollständig in das Gehäuse integriert. Sie ist chemisch gebunden, was eine hervorragende Haftung gewährleistet.</p> 

HANDRAD STEIGENDE SPINDEL

Standard-Handantrieb erhältlich von DN 50 bis DN 600

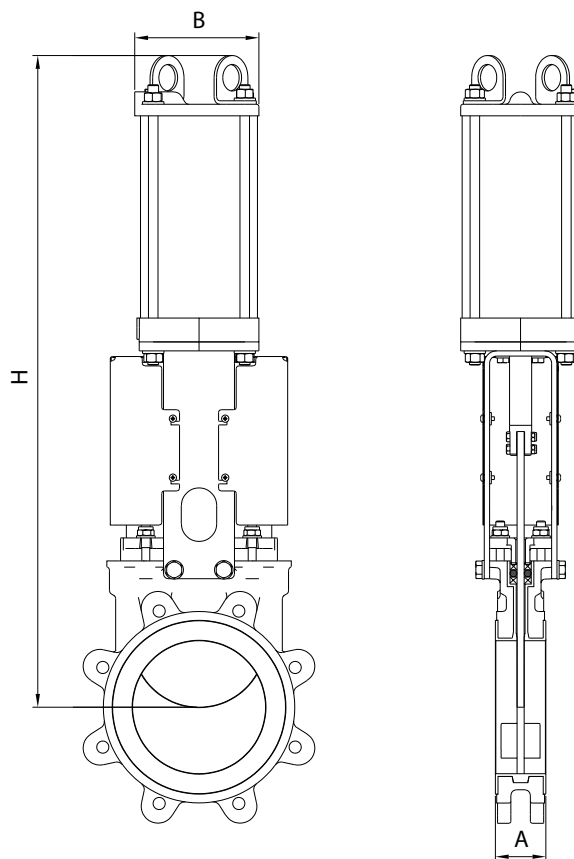


DN	A	ØB	H	Gewicht (kg.)
50	48	225	430	9
65	48	225	450	10
80	51	225	475	11
100	51	225	520	12,5
125	57	225	600	18
150	57	225	652	20
200	70	310	822	32
250	70	310	1022	47
300	76	410	1122	65
350	76	410	1323	95
400	89	410	1427	122
450	89	550	1594	160
500	114	550	1707	202
600	114	550	2022	290

PNEUMATISCHER ZYLINDER

Standardmäßig mit einem doppeltwirkenden Pneumatikzylinder ausgestattet und in Größen von DN 50 bis DN 600 erhältlich. Einfachwirkende Pneumatikzylinder, Handnotbetätigungen, Fail-Safe-Systeme sowie eine Vielzahl von pneumatischem Zubehör für die Armaturenautomatisierung sind verfügbar. Pneumatikzylinder sind für eine Luftversorgung von 6 bar ausgelegt, weitere Informationen finden Sie im ORBINOX Katalog für pneumatische Lösungen.

Bei waagrecht eingebauten Armaturen wird eine Befestigung des Antriebs an der Anlagenstruktur empfohlen



DN	A	B	H	Anschluss	Gewicht (kg.)
50	48	115	430	1/4 "G	11
65	48	115	454	1/4 "G	12
80	51	115	497	1/4 "G	13
100	51	115	558	1/4 "G	15
125	57	140	632	1/4 "G	23
150	57	140	708	1/4 "G	27
200	70	175	872	1/4 "G	46
250	70	220	1042	3/8" G	70
300	76	220	1192	3/8" G	89
350	76	277	1387	3/8" G	135
400	89	277	1541	3/8" G	162
450	89	382	1710	1/2" G	212
500	114	382	1873	1/2" G	290
600	114	382	2178	1/2" G	375

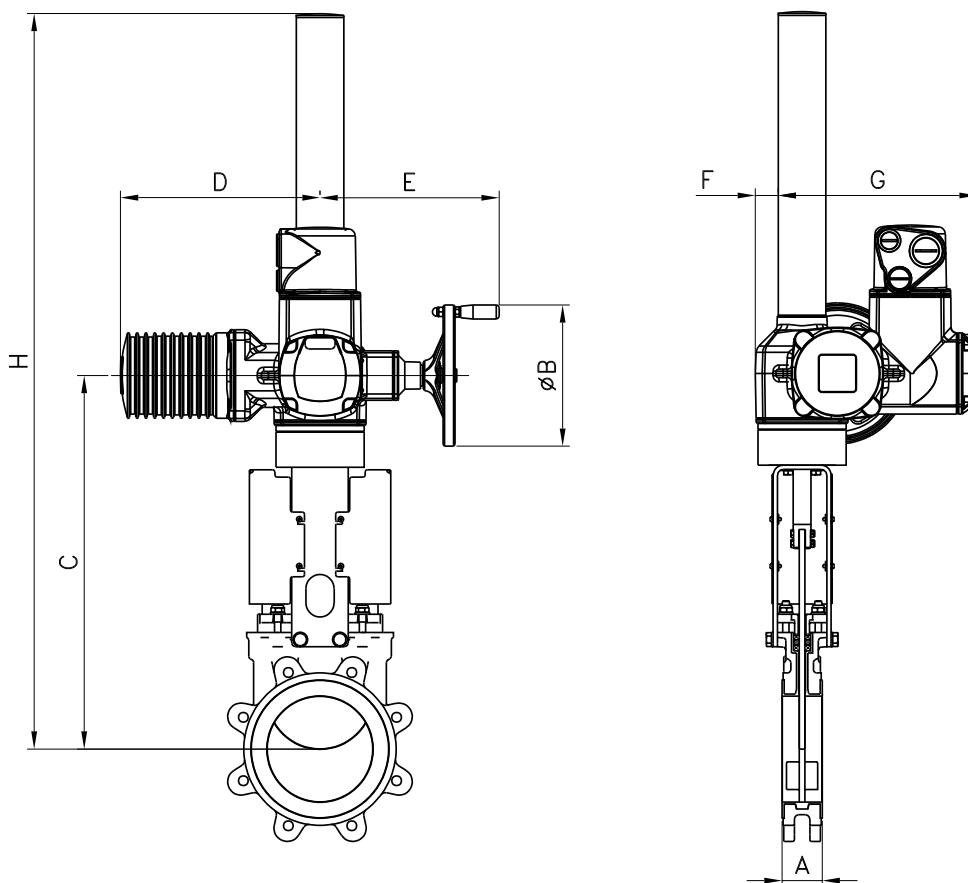
Hinweis: Die Dimensionierung der pneumatischen Zylinder für Größen DN 300mm und größer basiert auf den Druckwerten des Modells EX

ELEKTRISCHER ANTRIEB

Der Aufbaubügel ist für den Antrieb mit einem Aufbauflansch nach ISO 5210/DIN 3338 ausgestattet und von DN 50 bis DN 600 sowohl mit steigender als auch mit nichtsteigender Spindel erhältlich.

Plattenschieber mit einer breiten Palette von elektrischen Antrieben verfügbar.

Bei waagrecht eingebauten Armaturen wird eine Befestigung des Antriebs an der Anlagenstruktur empfohlen



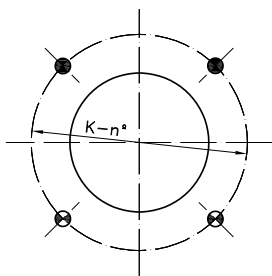
DN	A	C	ØB	H	D	E	F	G	Drehmoment (Nm)
50	48	377	160	547	265	249	62	238	10
65	48	404	160	574	265	249	62	238	10
80	51	429	160	599	265	249	62	238	10
100	51	470	160	640	265	249	62	238	10
125	57	504	160	674	265	249	62	238	15
150	57	555	160	1055	265	249	62	238	20
200	70	669	160	1169	265	249	62	238	30
250	70	769	160	1269	265	249	62	238	45
300	76	869	160	1369	265	249	62	238	40
350	76	940	200	1440	283	254	65	248	70
400	89	1044	200	1544	283	254	65	248	90
450	89	1172	200	1672	283	254	65	248	110
500	114	1280	200	1780	283	254	65	248	95
600	114	1565	315	2065	389	336	91	286	140

Hinweis: Die Drehmomentwerte für Größen DN 300mm und größer werden auf Grundlage der Druckwerte des Modells EX berechnet. Für den vollen Differenzdruck wenden Sie sich bitte an einen ORBINOX-Vertreter

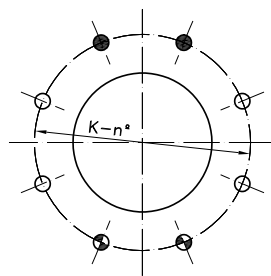
FLANSCHBILD UND ANSCHLUSSDETAILS EN-1092 PN10

DN	K	n°	M	T	
50	125	4	M-16	11	2 - 2 - 0
65*	145	4	M-16	11	2 - 2 - 0
80	160	8	M-16	11	2 - 2 - 4
100	180	8	M-16	9	2 - 6 - 0
125	210	8	M-16	11	2 - 6 - 0
150	240	8	M-20	13	2 - 6 - 0
200	295	8	M-20	12	2 - 6 - 0
250	350	12	M-20	12	4 - 8 - 0
300	400	12	M-20	12	4 - 8 - 0
350	460	16	M-20	15	6 - 10 - 0
400	515	16	M-24	15	6 - 10 - 0
450	565	20	M-24	15	8 - 12 - 0
500	620	20	M-24	22	8 - 12 - 0
600	725	20	M-27	22	8 - 12 - 0

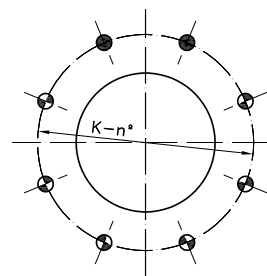
*Flanschbohrungen von DN 65 PN10/16 nach EN-1092 erlauben 4 oder 8 Bohrungen. ORBINOX-Ausführungen von DN 65 PN10/16 haben 4 Bohrungen



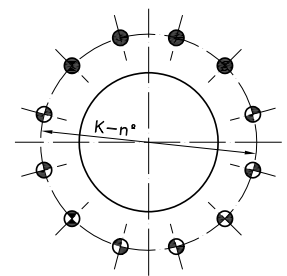
DN 50-65



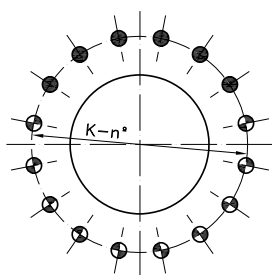
DN 80



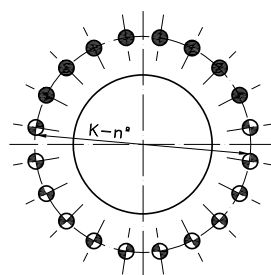
DN 100-200



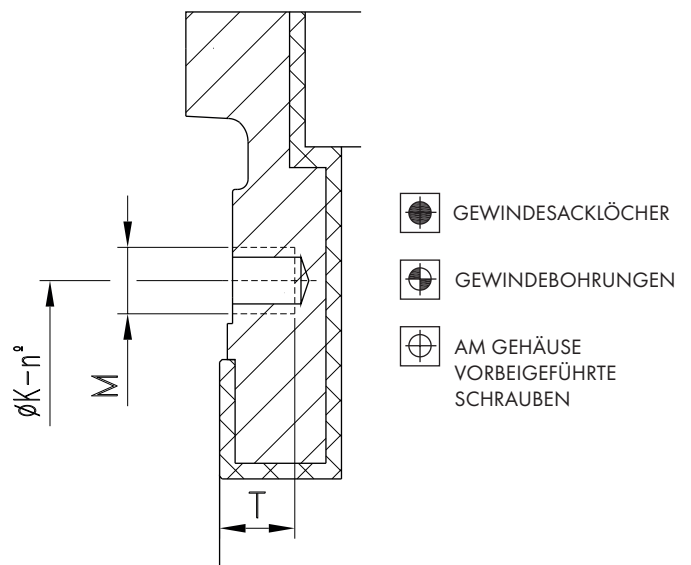
DN 250-300



DN 350-400

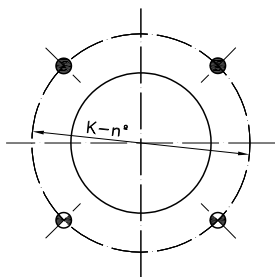


DN 450-600

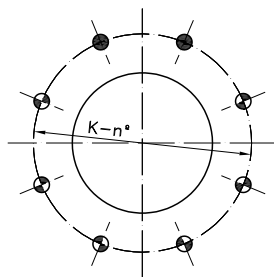


FLANSCHBILD UND ANSCHLUSSDETAILS ASME B16.5, CLASS 150

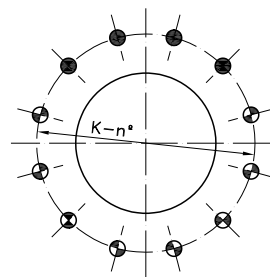
DN	K	n°	M	T	
2"	4 3/4"	4	5/8" - 11 UNC	15/32"	2 - 2
2,5"	5 1/2"	4	5/8" - 11 UNC	15/32"	2 - 2
3"	6"	4	5/8" - 11 UNC	15/32"	2 - 2
4"	7 1/2"	8	5/8" - 11 UNC	11/32"	2 - 6
5"	8 1/2"	8	3/4" - 10 UNC	15/32"	2 - 6
6"	9 1/2"	8	3/4" - 10 UNC	3/8"	2 - 6
8"	11 3/4"	8	3/4" - 10 UNC	15/32"	2 - 6
10"	14 1/4"	12	7/8" - 9 UNC	15/32"	4 - 8
12"	17"	12	7/8" - 9 UNC	15/32"	4 - 8
14"	18 3/4"	12	1" - 8 UNC	19/32"	4 - 8
16"	21 1/4"	16	1" - 8 UNC	19/32"	6 - 10
18"	22 3/4"	16	1 1/8" - 7 UNC	19/32"	6 - 10
20"	25"	20	1 1/8" - 7 UNC	7/8"	8 - 12
24"	29 1/2"	20	1 1/4" - 7 UNC	7/8"	8 - 12



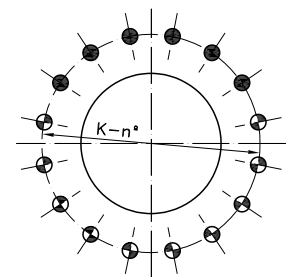
DN 2" - 3"



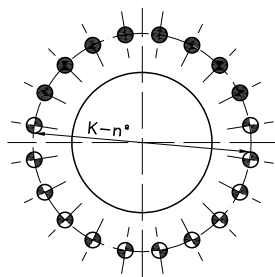
DN 4" - 8"



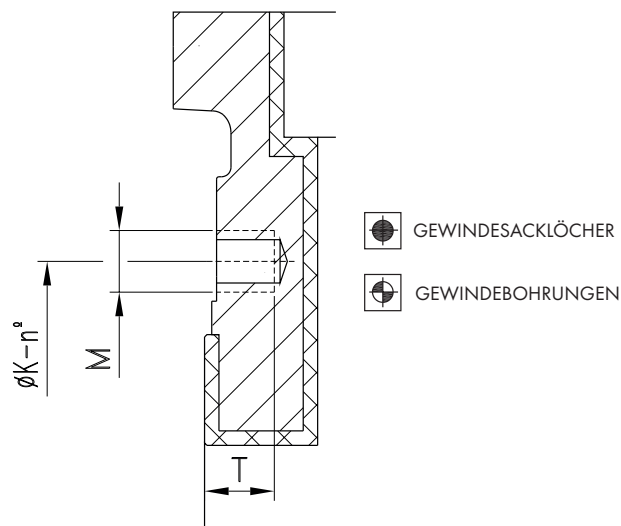
DN 10" - 14"



DN 16" - 18"



DN 20" - 24"



- GEWINDESACKLÖCHER
- GEWINDEBOHRUNGEN