

# Modelo EP

## VÁLVULA GUILHOTINA REVESTIDA EM POLIURETANO

O modelo EP é uma válvula bidirecional tipo lug revestida em poliuretano e concebida para aplicações com fluidos abrasivos na indústria em geral. A forma construtiva do corpo e da sede assegura um fechamento sem incrustação de sólidos, de aplicação nos segmentos:

- Mineração
- Papel e Celulose
- Usinas geradoras de energia
- Indústrias químicas
- Indústrias de alimentos e bebidas
- Etc.

### Tamanhos

DN 50 a DN 600  
Diâmetros maiores sob consulta

### Pressão de trabalho e temperaturas

DN 50 a DN 600: 10 bar

GJS 400: -10°C / 80°C

### Conexão padrão de flange

EN 1092 PN10  
ASME B16.5 (class 150)  
AS 2129 Table D & E  
Outras conexões sob consulta

### Diretrizes

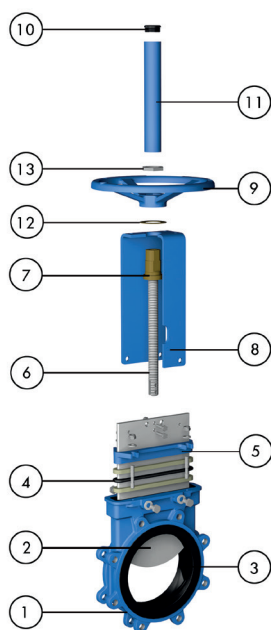
Para Diretivas da UE e outros Certificados, por favor consulte o documento: Conformidade com diretivas e certificados - Válvulas Guilhotina - Catálogos e Folhas de dados

### Testagem

Todas as válvulas são testadas antes do embarque conforme o padrão EN-12266-1



## LISTA DE PEÇAS PADRÃO



Peça	Descrição	
1	Corpo	Ferro fundido nodular
2	Faca	AISI 304
3	Sede	Poliuretano
4	Gaxeta	Fibra sintética impregnada com PTFE (com anel O-ring em EPDM)
5	Preme-gaxeta	A216 WCB
6	Haste	Aço inoxidável
7	Porca da haste	Latão
8	Ponte	Aço Carbono revestido de Epoxy
9	Volante	EN-GJS400
10	Tampa	Plástico
11	Protetor da haste	Aço Carbono revestido de EPOXY
12	Arruela de fricção	Latão
13	Porca de fixação	Aço Carbono Galvanizado

## CARACTERÍSTICAS DE CONSTRUÇÃO

### Corpo

Monobloco de ferro nodular tipo "lug", revestido de poliuretano e com design de passagem total

### Faca

Faca de aço inoxidável como padrão. A faca é polida e retificada para proporcionar maior vedação entre a faca, a gaxeta e a sede. A faca é completamente guiada no corpo para garantir o funcionamento bidirecional

### Sede (Poliuretano)

O revestimento de uretano é moldado e totalmente integrado ao próprio corpo. Está quimicamente ligado, o que lhe confere excelente aderência

### Gaxeta

Gaxeta de longa duração com várias camadas de fibra trançada e um O-Ring em EPDM, com um preme-gaxeta de fácil acesso para uma vedação estanque. Gaxetas trançadas de longa durabilidade disponíveis em uma grande variedade de materiais

### Haste

A haste padrão em aço inox oferece longa durabilidade e alta resistência à corrosão. Somente para acionamento por volante com haste ascendente, um protetor de haste é fornecido para proteção adicional contra pó com válvula

### Ponte ou suporte do atuador

Feita de aço carbono revestido de epóxi (aço inoxidável sob consulta), o desenho compacto o torna extremamente robusto mesmo sob as condições mais severas

### Revestimento em epóxi

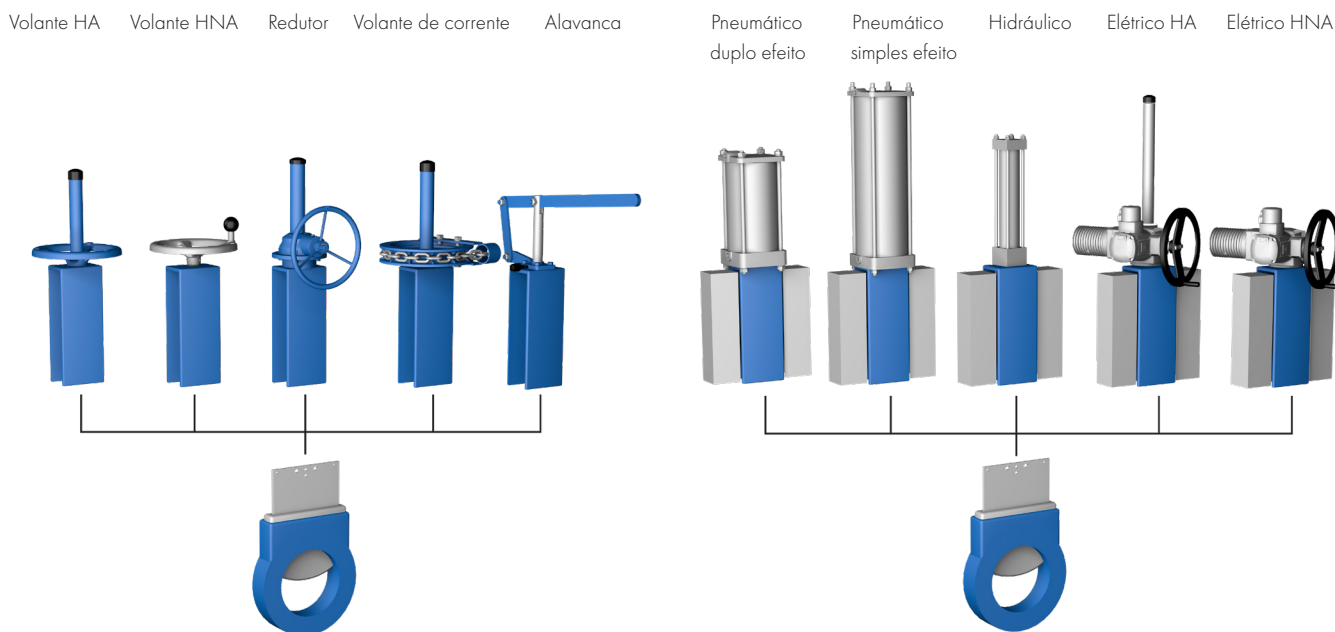
O revestimento em epóxi em todos os corpos e componentes das válvulas em ferro fundido e aço carbono da ORBINOX é aplicado eletrostaticamente tornando as válvulas mais resistentes à corrosão com acabamento de superfície de alta qualidade. A cor padrão ORBINOX é azul RAL-5015

### Proteção de segurança da faca

As válvulas automatizadas ORBINOX são fornecidas com protetores para a faca de cordo com as Normas de Segurança da União Européia. O sistema de segurança impede que objetos sejam apanhados acidentalmente durante o movimento da faca

### Atuadores

A ORBINOX oferece uma gama completa de soluções em atuadores, incluindo atuadores manuais, pneumáticos, elétricos e hidráulicos



## OUTRAS OPÇÕES

### Tratamientos superficiales

Dependiendo de la aplicación de la válvula y de la instalación final, surge a menudo la necesidad de endurecer, proteger, revestir o "placar" alguno de los componentes de la válvula. En ORBINOX ofrecemos la posibilidad de aplicar tratamientos a diferentes componentes de la válvula, obteniendo así una mejora en sus características frente a la abrasión (Stellite, cromado duro, carburos, ...), la corrosión y la adherencia

### Dispositivos de bloqueo

La válvula puede diseñarse con un sistema de pasador de bloqueo para bloquear la tajadera en situaciones de emergencia o para operaciones de mantenimiento

### Topes mecánicos

Se pueden añadir topes mecánicos para limitar el recorrido del husillo a una determinada posición de carrera

### Accionamientos manuales de emergencia (Fig.1)

Los accionamientos neumáticos y eléctricos pueden equiparse con volantes manuales para accionarlos manualmente en situaciones de emergencia o en operaciones de mantenimiento

### Columnas de maniobra y extensiones (Fig.2)

Hay disponibles extensiones para el funcionamiento de las válvulas cuando éstas se instalan en posiciones por debajo del nivel de funcionamiento, incluidos soportes de pared y diferentes tipos de pedestales para actuadores

### Accesorios para la automatización de válvulas neumáticas

Finales de carrera y detectores de proximidad, electroválvulas, posicionadores, reguladores de caudal, unidades de filtrado de aire, silenciadores, cajas de conexiones



Fig.1



Fig.2

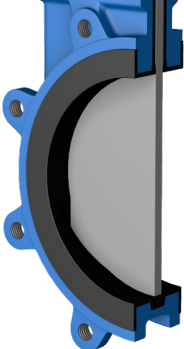
## TIPOS DE SEDE/ JUNTA

Material	T. Máx. (°C)	Aplicações
Poliuretano	90	Geral

## TIPOS DE GAXETA

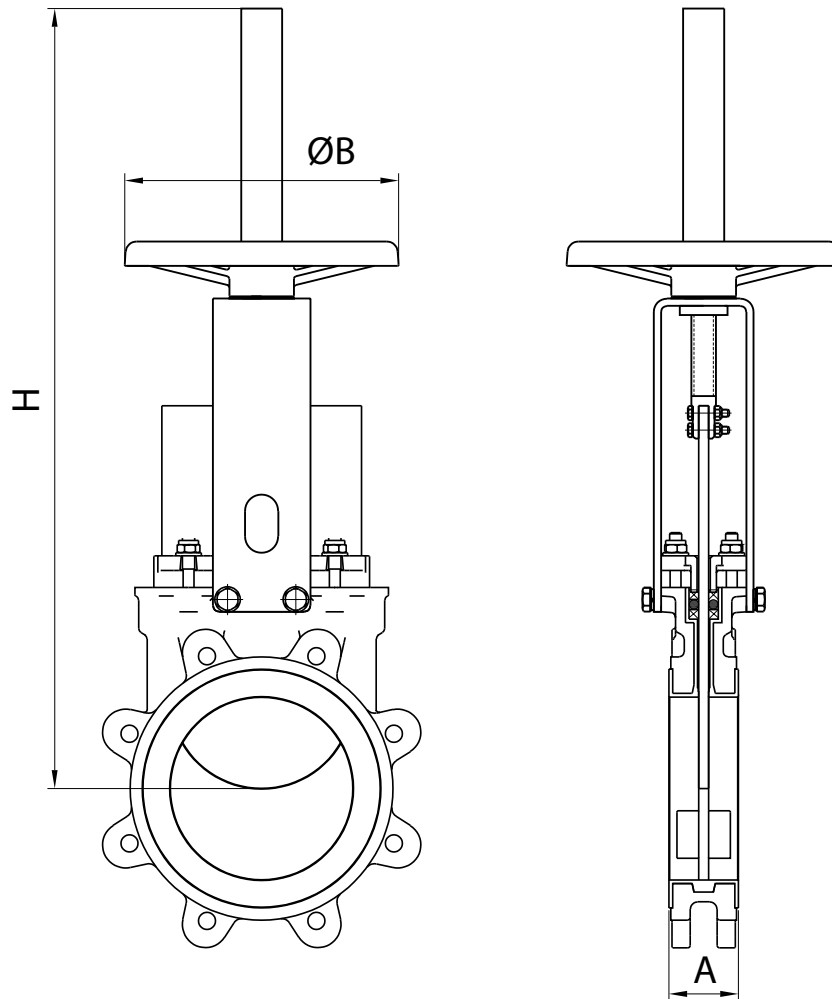
Material	T. Máx. (°C)	pH
Fibra Sint. Impreg. c/PTFE (ST)	250	2-13

## CONFIGURACIÓN/DISEÑO DE CIERRES

Tipo	Características
<b>Revestimento de poliuretano</b>	<p>O revestimento de uretano é moldado e totalmente integrado ao próprio corpo. É quimicamente ligado, o que lhe confere excelente aderência</p> 

## VOLANTE HASTE ASCENDENTE

Atuador manual padrão disponível de DN 50 a DN 600

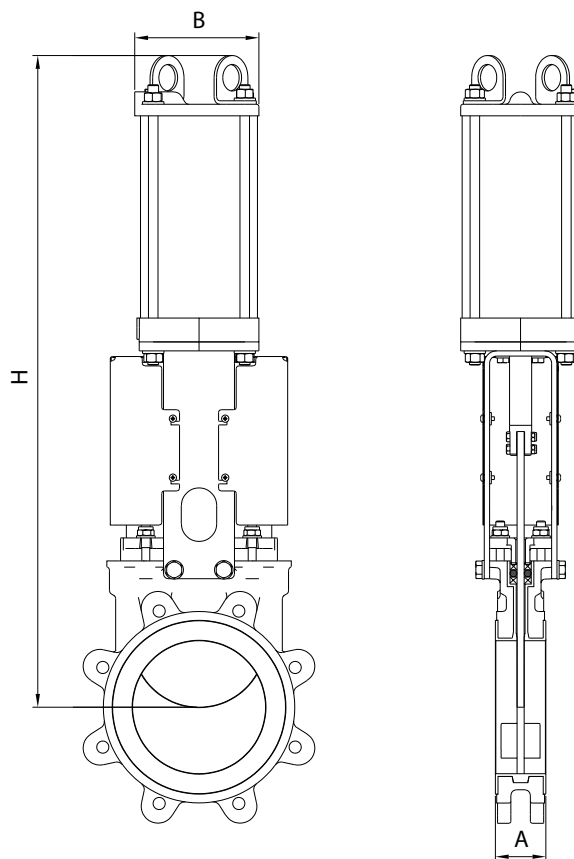


DN	A	ØB	H	Peso (Kg)
50	48	225	430	9
65	48	225	450	10
80	51	225	475	11
100	51	225	520	12,5
125	57	225	600	18
150	57	225	652	20
200	70	310	822	32
250	70	310	1022	47
300	76	410	1122	65
350	76	410	1323	95
400	89	410	1427	122
450	89	550	1594	160
500	114	550	1707	202
600	114	550	2022	290

## CILINDRO PNEUMÁTICO

Com um cilindro pneumático de dupla ação como padrão, está disponível nos tamanhos de DN 50 a DN 600. Cilindros pneumáticos de simples ação, acionamentos manuais, sistemas à prova de falhas, bem como uma ampla variedade de acessórios pneumáticos para automação de válvulas estão disponíveis. Atuador dimensionado para alimentação de ar a 6 bar, consulte o Catálogo de Soluções Pneumáticas da ORBINOX para obter mais informações.

Para válvulas instaladas na posição horizontal, recomenda-se o suporte do atuador à estrutura da planta



DN	A	B	H	Conexão	Peso (Kg)
50	48	115	430	1/4 "G	11
65	48	115	454	1/4 "G	12
80	51	115	497	1/4 "G	13
100	51	115	558	1/4 "G	15
125	57	140	632	1/4 "G	23
150	57	140	708	1/4 "G	27
200	70	175	872	1/4 "G	46
250	70	220	1042	3/8" G	70
300	76	220	1192	3/8" G	89
350	76	277	1387	3/8" G	135
400	89	277	1541	3/8" G	162
450	89	382	1710	1/2" G	212
500	114	382	1873	1/2" G	290
600	114	382	2178	1/2" G	375

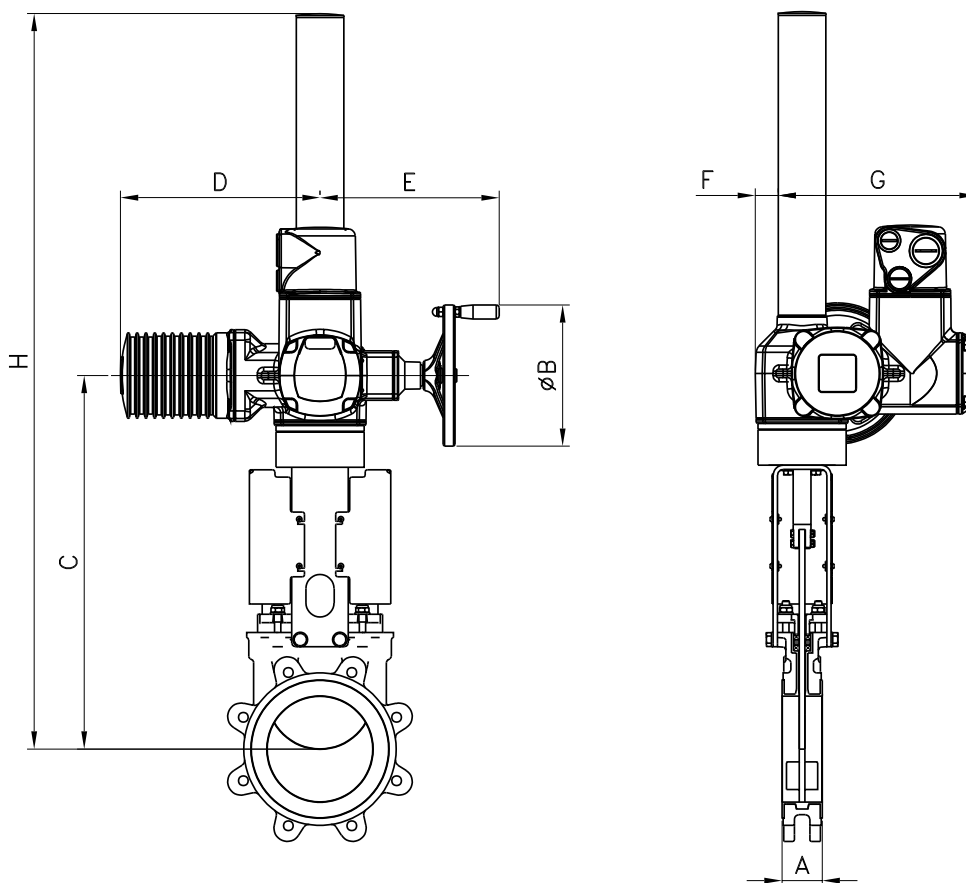
Nota: o dimensionamento dos cilindros pneumáticos para tamanhos DN 300mm e superiores baseia-se nas classificações de pressão do modelo de válvula EX

## ATUADOR ELÉTRICO

Concebida com uma flange de suporte para o atuador de acordo com a norma ISO 5210 / DIN 3338, está disponível de DN 50 a DN 600, tanto para configurações de haste ascendente como de haste não ascendente e oluções de operação manual de emergência.

Válvulas de guilhotina com uma vasta gama de marcas de atuadores eléctricos disponíveis

Para válvulas instaladas na posição horizontal, recomenda-se o suporte do atuador à estrutura da planta



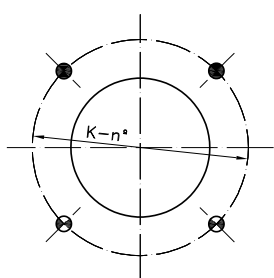
DN	A	C	ØB	H	D	E	F	G	Torque (Nm)
50	48	377	160	547	265	249	62	238	10
65	48	404	160	574	265	249	62	238	10
80	51	429	160	599	265	249	62	238	10
100	51	470	160	640	265	249	62	238	10
125	57	504	160	674	265	249	62	238	15
150	57	555	160	1055	265	249	62	238	20
200	70	669	160	1169	265	249	62	238	30
250	70	769	160	1269	265	249	62	238	45
300	76	869	160	1369	265	249	62	238	40
350	76	940	200	1440	283	254	65	248	70
400	89	1044	200	1544	283	254	65	248	90
450	89	1172	200	1672	283	254	65	248	110
500	114	1280	200	1780	283	254	65	248	95
600	114	1565	315	2065	389	336	91	286	140

Nota: os valores de torque para tamanhos DN 300mm e superiores são calculados com base nas classificações de pressão do modelo EX. Para a pressão diferencial total, consulte um representante da ORBINOX

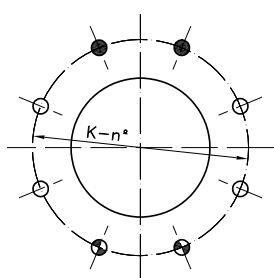
## DETALHES DAS DIMENSÕES DE FLANGES EN-1092 PN10

DN	K	n°	M	T	
50	125	4	M-16	11	2 - 2 - 0
65*	145	4	M-16	11	2 - 2 - 0
80	160	8	M-16	11	2 - 2 - 4
100	180	8	M-16	9	2 - 6 - 0
125	210	8	M-16	11	2 - 6 - 0
150	240	8	M-20	13	2 - 6 - 0
200	295	8	M-20	12	2 - 6 - 0
250	350	12	M-20	12	4 - 8 - 0
300	400	12	M-20	12	4 - 8 - 0
350	460	16	M-20	15	6 - 10 - 0
400	515	16	M-24	15	6 - 10 - 0
450	565	20	M-24	15	8 - 12 - 0
500	620	20	M-24	22	8 - 12 - 0
600	725	20	M-27	22	8 - 12 - 0

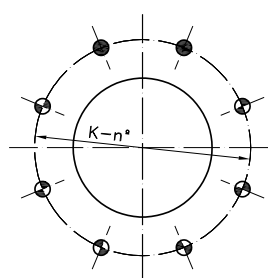
\* A furação do flange DN 65 PN10/16 conforme EN-1092 permite 4 ou 8 furos. O projeto da ORBINOX da DN 65 PN10/16 possui 4 furos



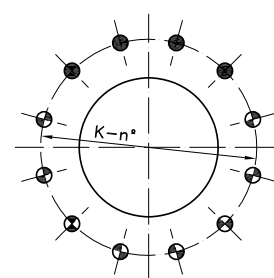
DN 50-65



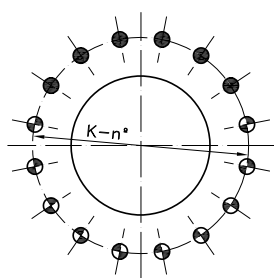
DN 80



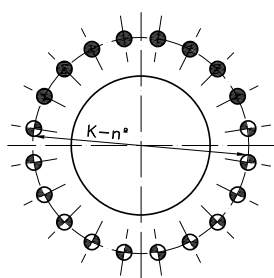
DN 100-200



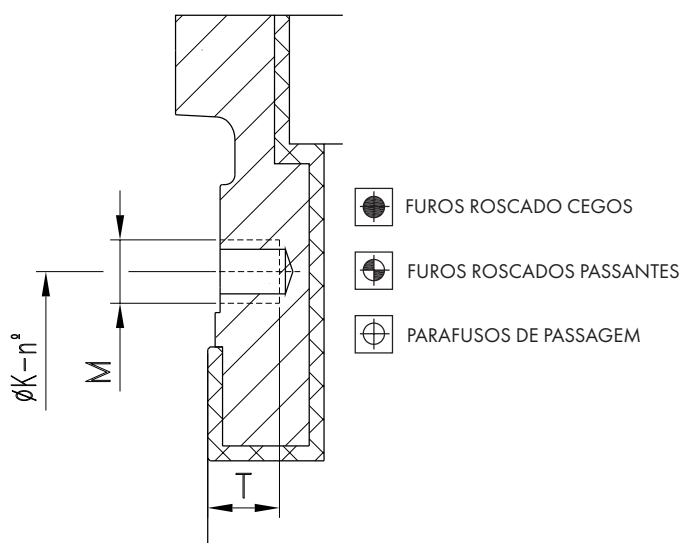
DN 250-300



DN 350-400

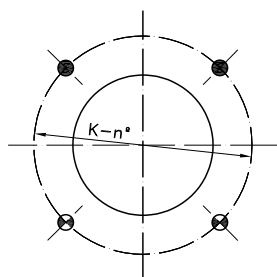


DN 450-600

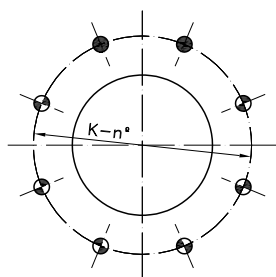


## DETALHES DAS DIMENSÕES DE FLANGES ASME B16.5, CLASSE 150

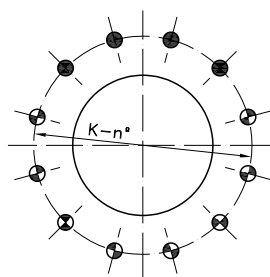
DN	K	n°	M	T	
2"	4 3/4"	4	5/8" - 11 UNC	15/32"	2 - 2
2,5"	5 1/2"	4	5/8" - 11 UNC	15/32"	2 - 2
3"	6"	4	5/8" - 11 UNC	15/32"	2 - 2
4"	7 1/2"	8	5/8" - 11 UNC	11/32"	2 - 6
5"	8 1/2"	8	3/4" - 10 UNC	15/32"	2 - 6
6"	9 1/2"	8	3/4" - 10 UNC	3/8"	2 - 6
8"	11 3/4"	8	3/4" - 10 UNC	15/32"	2 - 6
10"	14 1/4"	12	7/8" - 9 UNC	15/32"	4 - 8
12"	17"	12	7/8" - 9 UNC	15/32"	4 - 8
14"	18 3/4"	12	1" - 8 UNC	19/32"	4 - 8
16"	21 1/4"	16	1" - 8 UNC	19/32"	6 - 10
18"	22 3/4"	16	1 1/8" - 7 UNC	19/32"	6 - 10
20"	25"	20	1 1/8" - 7 UNC	7/8"	8 - 12
24"	29 1/2"	20	1 1/4" - 7 UNC	7/8"	8 - 12



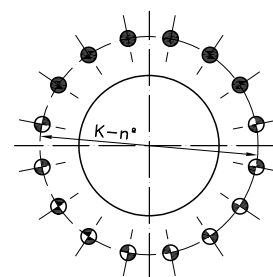
DN 2" - 3"



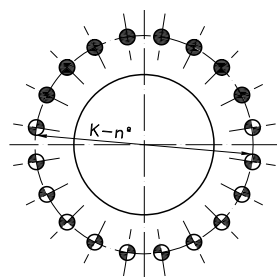
DN 4" - 8"



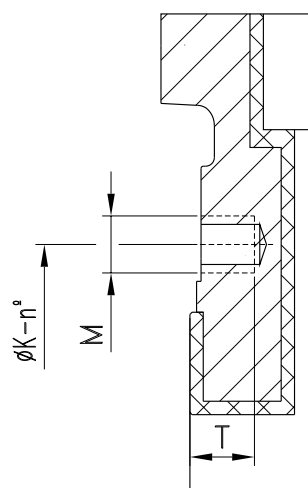
DN 10" - 14"



DN 16" - 18"



DN 20" - 24"



- FUROS ROSCADO CEGOS
- FUROS ROSCADOS PASSANTES