

VÁLVULA DE GUILLOTINA UNIDIRECCIONAL, TIPO "LUGGED"

El modelo ET es una válvula unidireccional tipo lug de uso general fabricado según normas MSS-SP-81 y TAPPI Tis 405-8 para fluidos cargados con sólidos en suspensión, de aplicación principal en los sectores:

- Papelero
- Energético
- Minero
- Químico
- Tratamiento de aguas
- Agroalimentario
- Etc.

Tamaños: DN 50/2" a DN 900/36" (DN superiores bajo consulta)

Presiones:

DN 50/2" a DN 600/24"	10 bar / 150 psi
DN 750/30"	7 bar / 100 psi
DN 900/36"	7 bar / 100 psi

Bridas estándar:

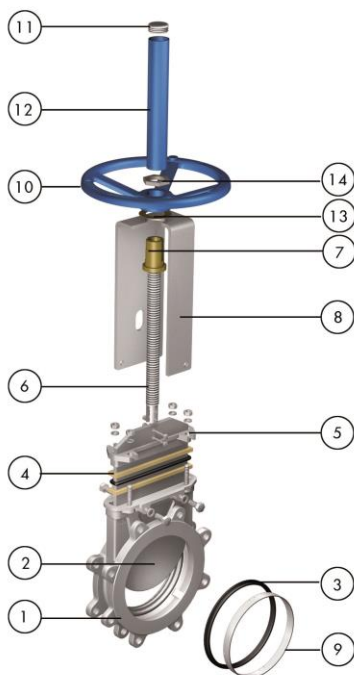
DIN PN 10 y ANSI B16.5 (clase 150)
Otras usuales: disponibles bajo consulta

Directivas:

Para las Directivas UE y otros Certificados, consultar el documento:
Cumplimiento de Directivas y Certificados - Válvulas de Guillotina -
Catálogos y Datasheets



Todas las válvulas ORBINOX son probadas, antes de ser enviadas.



LISTA DE COMPONENTES ESTÁNDAR

Componente:	Versión INOX:
1- Cuerpo	CF8M
2- Tajadera	AISI 316
3- Asiento	Metal/Metal o EPDM
4- Empaquetadura	Fibra Sintética Teflonada (con hilo tórico de EPDM)
5- Prensaestopas	CF8M
6- Husillo	Acero inoxidable
7- Tuerca Husillo	Latón
8- Puente	AISI 304 / Acero al carbono con recubrimiento de EPOXY
9- Anillo A	AISI 316
10- Volante	GJS400 (GGG40)
11- Tapón Superior	Plástico
12- Caperuza	Acero al carbono con recubrimiento de EPOXY
13- Arandela fricción	Latón
14- Tuerca de sujeción	Acero al carbono galvanizado

CARACTERÍSTICAS DE DISEÑO

CUERPO:

Monobloc de acero inoxidable, tipo "lug", caras con resalte y reforzado en diámetros grandes para una resistencia superior. Presenta cuñas y guías interiores fundidas para asegurar el cierre entre tajadera y asiento. El diseño del paso se realiza de acuerdo a las normas MSS-SP-81 y TAPPI TIS 405-8. El diseño del interior evita la acumulación de sólidos que dificultarían el cierre de la válvula.

TAJADERA:

De acero inoxidable, pulida por ambos lados y rectificada en el lado del asiento lo que evita agarrotamientos, daños en el asiento y mejora la estanqueidad en la versión de asiento metal/metal con terminación en bisel, permitiendo cortar y expulsar los sólidos al flujo.

ASIENTO: (estanco)

El diseño del asiento, soportado por un anillo de acero inoxidable, cierra mecánicamente la parte interna de la válvula. Material estándar del asiento: EPDM. También disponible en Viton, PTFE, etc.

EMPAQUETADURA:

Compuesta de varias líneas de fibra trenzada de larga duración (disponible en una amplia variedad de materiales) más un hilo tórico, con un prensaestopas de fácil accesibilidad y ajuste, asegurando la estanqueidad de la válvula.

HUSILLO:

De acero inoxidable lo que le confiere una alta resistencia a la corrosión y una larga vida. En el caso de husillo ascendente, la caperuza, además de la seguridad que incorpora a la válvula, también protege al husillo de la entrada de suciedad.

ACCIONAMIENTOS:

Todos los accionamientos suministrados por ORBINOX son intercambiables y se suministran con un kit de montaje estándar para la instalación en destino final.

SOPORTE DE ACCIONAMIENTO O PUENTE:

De acero inoxidable (acero recubierto de EPOXY bajo consulta), su robusto diseño le confiere una gran rigidez, soportando las condiciones de operación más adversas.

RECUBRIMIENTO DE EPOXY:

Los componentes de H^º F^º y de acero al carbono van recubiertas de una capa de EPOXY con color estándar ORBINOX azul RAL-5015, depositada por proceso electrostático, que da a las válvulas una gran resistencia a la corrosión y un excelente acabado superficial.

PROTECCIONES DE SEGURIDAD PARA LA TAJADERA:

Siguiendo la normativa europea de seguridad (marcado "CE"), a las válvulas automáticas de ORBINOX se les incorporan unas protecciones metálicas en el recorrido de la tajadera, evitando así que ningún cuerpo u objeto pueda ser accidentalmente atrapado o arrastrado.



OTRAS OPCIONES

Bonete (Fig. 1)

El bonete proporciona una estanqueidad total hacia el exterior, reduciendo el mantenimiento del prensaestopas.

V-Port:

Diafragmas V-Port (60º) y pentagonales. La elección de la forma del diafragma dependerá del tipo de regulación del flujo que se desee.

Insuflaciones (Fig.2):

Situadas en las guías y cierres de la tajadera permiten limpiar las partículas que se han depositado y que pueden obstruir el recorrido de la tajadera. Dependiendo del proceso, se puede insuflar aire, líquido e incluso vapor.

Otros materiales metálicos:

Aleaciones especiales como AISI 317 (1.4449), 254SMO (1.4547), Hastelloys, etc.

Fabricación Mecanosoldada:

ORBINOX diseña, fabrica y suministra válvulas especiales mecosoldadas para condiciones especiales de proceso (grandes tamaños y/o altas presiones)

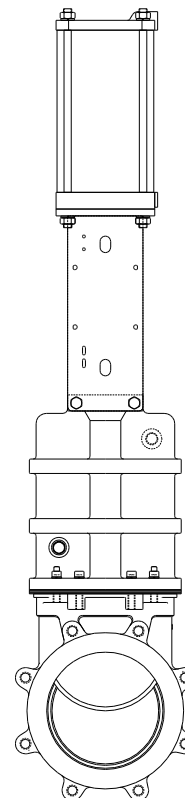


Fig.1

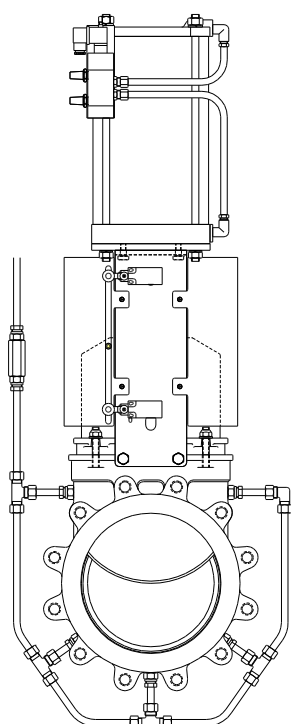


Fig.2

TRATAMIENTOS SUPERFICIALES

Dependiendo de la aplicación de la válvula y de la instalación donde se ubica, aparece a menudo la necesidad de endurecer, proteger, revestir o "placar" la válvula o alguno de sus componentes. En ORBINOX ofrecemos la posibilidad de aplicar tratamientos a diferentes componentes de la válvula, consiguiendo así una mejora en sus características frente a la abrasión (Stellite, poliuretano,...), la corrosión (Halar, Rilsan, galvanizado,...), y la adherencia (pulido, PTFE,...).

Se recomienda consulta previa a nuestros técnicos.

TIPOS DE ACCIONAMIENTOS

MANUALES:

- Volante (husillo ascendente)
- Volante (husillo no ascendente)
- Volante-cadena
- Palanca
- Reductor
- Otros (cuadradillo de maniobra...)

AUTOMATICOS:

- Actuador eléctrico (ascendente y no ascendente)
- Cilindro neumático (simple y doble efecto)
- Cilindro hidráulico

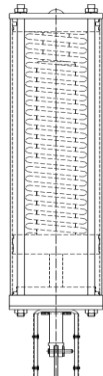
Una característica del diseño de las válvulas de ORBINOX es que todos los accionamientos son intercambiables entre sí

SISTEMAS DE SEGURIDAD

Empleados en válvulas con accionamiento neumático

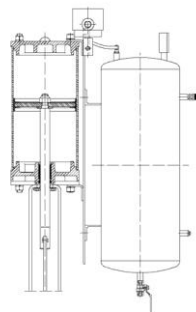
SIMPLE EFECTO (RETORNO DE MUELLE)

- Disponible de DN 50mm/2" a DN 300mm/12"
- Presión alimentación: mín. 5 bar - máx. 10 bar
- Opciones:
 - Posición segura a fallo neumático o eléctrico (muelle abre)
 - Posición segura a fallo neumático o eléctrico (muelle cierra)
 - Otras opciones bajo consulta



DOBLE EFECTO CON TANQUE DE AIRE

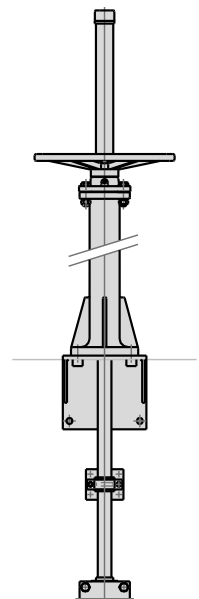
- Disponible para todos los diámetros
- Presión alimentación: mín. 3.5 bar - máx. 10 bar
- Opciones:
 - Posición segura a fallo neumático o eléctrico (muelle abre)
 - Posición segura a fallo neumático o eléctrico (muelle cierra)
 - Otras opciones bajo consulta



ACCESORIOS

- Topes mecánicos
- Dispositivos de bloqueo
- Accmtos. manuales de emergencia
- Electroválvulas
- Posicionadores
- Finales de carrera
- Detectores de proximidad
- Columnas de maniobra

Disponibilidad de una amplia gama de extensiones de válvula



Nota: para mayor información, ver el capítulo correspondiente al modelo EX.

Se recomienda consulta previa a nuestros técnicos

TABLA DE TEMPERATURAS

ASIENTO / JUNTAS

Material	T. Máx (°C)	Aplicaciones
Metal/Metal	>250	Altas temp. / Baja estanqueidad
EPDM (E)	120	Acidos y aceites no minerales
NBR (N)	120	Hidrocarburos, aceites y grasas
FKM-FPM (V)	200	Servicio químico / Altas temp.
VMQ (S)	250	Productos Alimentarios / Altas temp.
PTFE (T)	250	Resistente a corrosión

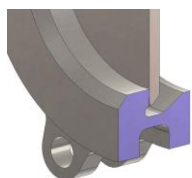
EMPAQUETADURAS

Material	T. Máx (°C)	pH
Fibra Sintética Teflonada (ST)	250	2-13
Teflón Puro (TH)	260	0-14
Grafitada (GR)	600	0-14
Fibra Cerámica (FC)	1200	--

NOTA: todas llevan hilo tórico del mismo material que la junta, excepto el TH, la GR y la FC

Más detalles y otros materiales bajo consulta

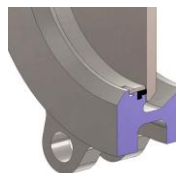
TIPOS DE CIERRE



METAL / METAL

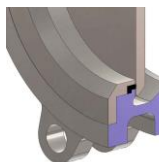
Para aplicaciones con:

- Altas temperaturas
- Fluidos de alta densidad
- Cuando una estanqueidad absoluta no es necesaria



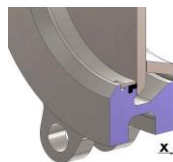
ESTANCO TIPO "A"

- Es el cierre estándar
- Limitaciones de temperatura según el material de asiento seleccionado. Consultar el cuadro de arriba o contactar con nuestro Departamento Técnico
- Asiento con anillo reemplazable



ESTANCO TIPO "B"

- Limitaciones de temperatura según el material de asiento seleccionado. Consultar el cuadro de arriba o contactar con nuestro Departamento Técnico.
- Asiento con anillo reforzado y reemplazable, disponible en diferentes materiales como AISI 316 (1.4401), CA15, Ni Hard, etc.

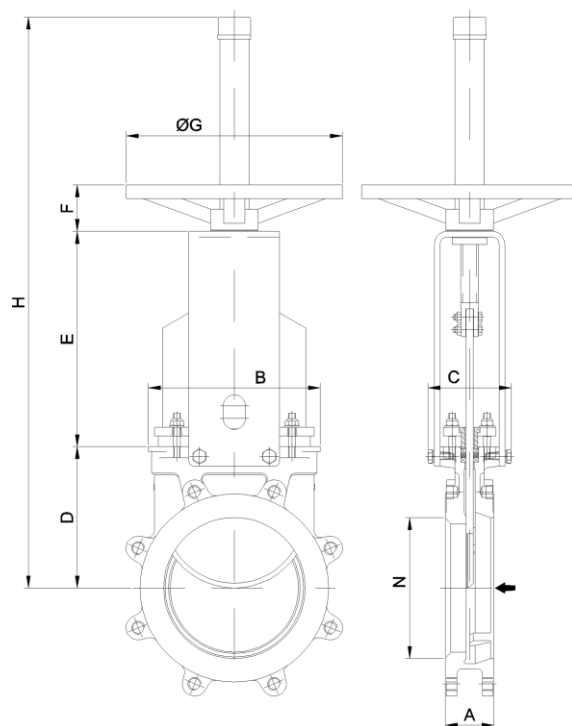


CONO DEFLECTOR "C"

- Para la protección del asiento, de la tajadera y del cuerpo, en circuitos con fluidos abrasivos
- Material: AISI 316 (1.4401), CA 15, Ni-Hard, PU,...
- El entre caras aumenta en:
 - DN 50 a DN 250, X= 9 mm.
 - DN 300 a DN 600, X= 12 mm.
 - DN superiores, bajo consulta

VOLANTE (husillo ascendente)

- Actuador manual estándar
- Compuesto por:
 - Volante Hº Fº con recubrimiento Epoxy
 - Husillo
 - Tuerca de husillo
 - Caperuza de protección
- Disponible de DN 50/2" a DN 600/24"
- Opciones: (bajo consulta)
 - Volante-cadena
 - Husillo no ascendente
 - Dispositivos de bloqueo
 - Extensiones



DN (mm/")	N	A	B	C	D	E	F	ØG	H	Peso (Kg)
50/2"	50	48	124	100	98	136	47	225	420	8
80/3"	80	51	149	100	119	162	47	225	470	10
100/4"	97	51	169	100	139	187	47	225	519	12,5
125/5"	117	57	169	100	150	223	47	225	613	16
150/6"	140	57	197	100	165	237	47	225	642	20
200/8"	184	70	247	122	203	309	67	310	820	32
250/10"	230	70	298	122	233	345	67	310	986	47
300/12"	275	76	349	122	273	390	69	410	1071	65
350/14"	305	76	391	193	312	433	66	410	1245	95
400/16"	351,6	89	439	193	347	478	66	410	1325	122
450/18"	390	89	483	197	415	552	67	550	1510	160
500/20"	435	114	542	197	450	611	67	550	1617	202
600/24"	522	114	637	197	501	697	67	550	1883	290

REDUCTOR

- Recomendado para válvulas mayores de DN 350/14" y presiones de trabajo superiores a 3,5 bar / 50 psi

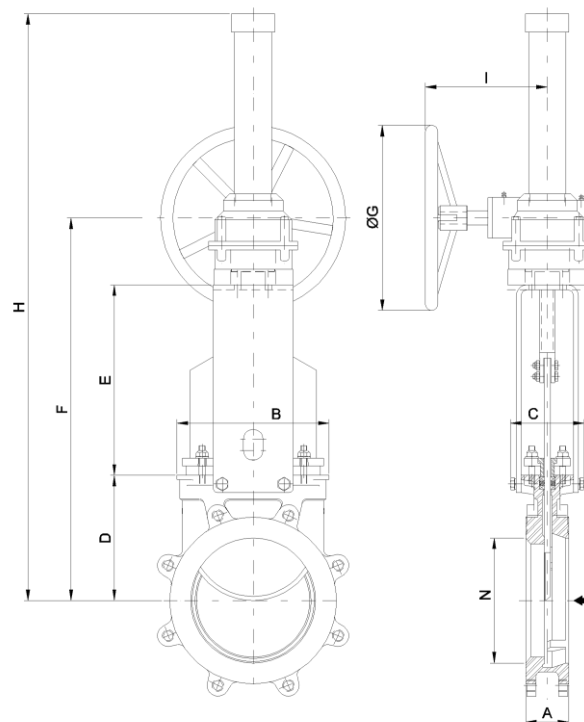
- Compuesto por:

- Husillo
- Puente
- Accionamiento reductor cónico con volante (Ratio de reducción estándar de 4:1)

- Disponible de DN 200/8" a DN 900/36"

- Opciones: (bajo consulta)

- Volante-cadena
- Husillo no ascendente
- Dispositivos de bloqueo
- Extensiones y columnas de maniobra



DN(mm/")	N	A	B	C	D	E	F	ØG	H	I
200/8"	184	70	247	122	203	309	582	300	992	200
250/10"	230	70	298	122	233	345	648	300	1060	200
300/12"	275	76	349	122	273	390	733	300	1143	200
350/14"	305	76	391	197	312	430	790	450	1489	270
400/16"	351,6	89	439	197	347	475	870	450	1570	270
450/18"	390	89	483	201	415	518	984	450	1615	270
500/20"	435	114	542	201	450	558	1092	450	1810	280
600/24"	522	114	637	201	501	663	1248	650	1879	290
750/30"	670	117	842	320	624	871	1597	650	2650	413
900/36"	810	117	970	320	779	1046	2135	650	3135	442

CILINDRO NEUMÁTICO

• El accionamiento neumático estándar (cilindro de doble efecto todo/nada), está compuesto por:

- $\varnothing \leq 300/12''$: Camisa en aluminio
- $\varnothing \geq 350/14''$: Camisa en composite
- Tapas en aluminio
- Vástago en inoxidable AISI 304
- Émbolo de acero recubierto de nitrilo

• Disponible de DN 50/2" a DN 900/36"

• Presión de alimentación: mín. 3,5 bar / 50 psi — máx. 10 bar / 150 psi.

Accionamiento diseñado para una presión de alimentación de 6 bar / 85 psi

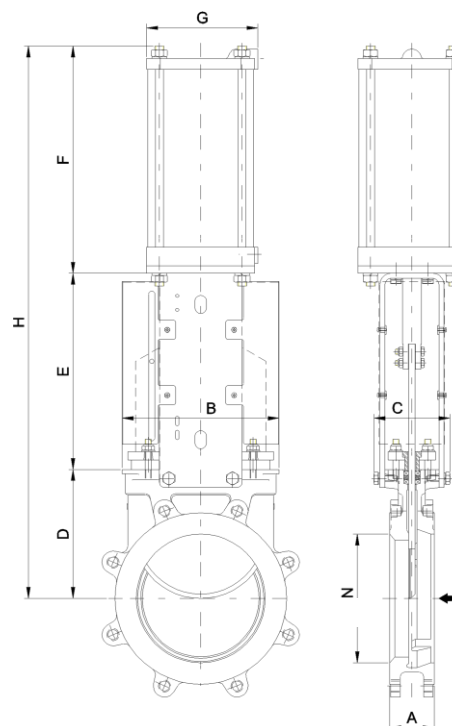
• Para instalaciones en posición horizontal se recomienda la utilización de placas soporte reforzadas y/o fijación del accionamiento

• Opciones: (bajo consulta)

- Partes de aluminio anodizadas
- Sobre/Sub dimensionamiento del cilindro
- Accionamiento manual de emergencia
- Sistemas de seguridad
- Finales de carrera

• Instrumentación: (bajo consulta)

- Posicionadores
- Electroválvulas
- Reguladores de caudal
- Grupo de tratamiento de aire

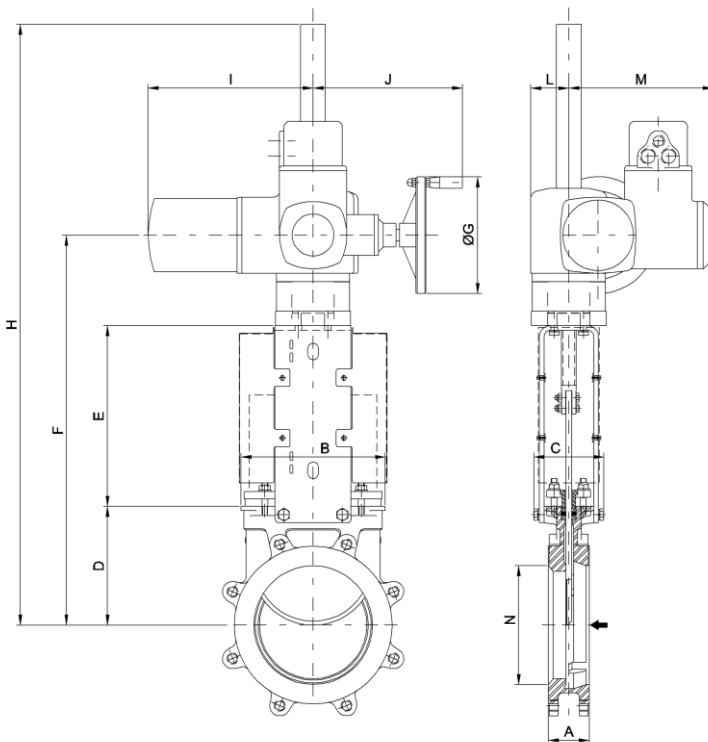


DN(mm/")	N	A	B	C	D	E	F	G	H	Peso (Kg)	Cil. Estándar	Conex.
50/2"	50	48	124	100	98	136	178	115	412	10	C100/62	1/4" G
80/3"	80	51	149	100	119	162	211	115	492	12	C100/95	1/4" G
100/4"	97	51	169	100	139	187	231	115	557	15	C100/115	1/4" G
125/5"	117	57	169	100	150	223	271	140	644	21	C125/143	1/4" G
150/6"	140	57	197	100	165	237	296	140	698	27	C125/168	1/4" G
200/8"	184	70	247	122	203	309	358	175	870	46	C160/220	1/4" G
250/10"	230	70	298	122	233	345	428	220	1006	70	C200/270	3/8" G
300/12"	275	76	349	122	273	390	478	220	1141	89	C200/320	3/8" G
350/14"	305	76	391	193	312	459	549	277	1320	135	C250/375	3/8" G
400/16"	351,6	89	439	193	347	478	599	277	1424	162	C250/425	3/8" G
450/18"	390	89	483	197	415	552	680	382	1647	212	C300/475	1/2" G
500/20"	435	114	542	197	450	611	730	382	1791	290	C300/525	1/2" G
600/24"	522	114	637	197	501	697	830	382	2028	375	C300/625	1/2" G
750/30"	670	117	842	320	624	940	985	444	2549	645	C350/780	3/4" G
900/36"	810	117	970	320	775	1100	1202	515	3077	780	C400/930	3/4" G

*Para tamaños DN 300/12" y superiores, el diámetro del cilindro puede llegar a ser sobredimensionado dependiendo de la presión real de trabajo.

ACTUADOR ELÉCTRICO

- Accionamiento automático, compuesto por:
 - Motor eléctrico
 - Husillo ascendente
 - Puente soporte motor según ISO 5210 / DIN 3338
- El motor eléctrico estándar consta de:
 - Volante manual de emergencia
 - Finales de carrera (abierto/cerrado)
 - Limitadores de par
- Disponible de DN 50/2" a DN 900/36"
- Opción de diferentes tipos y marcas según las necesidades del cliente
- Opción:
 - Husillo no ascendente





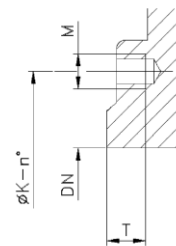
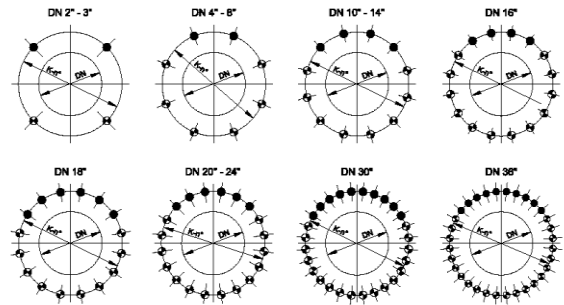
DN _(mm/")	N	A	B	C	D	E	F	ØG	H	I	J	L	M	Ø hus x paso	Par (Nm)
50/2"	50	48	124	100	98	136	377	160	454	265	249	62	238	20 x 4	10
80/3"	80	51	149	100	119	162	424	160	501	265	249	62	238	20 x 4	10
100/4"	97	51	169	100	139	187	469	160	546	265	249	62	238	20 x 4	10
125/5"	117	57	169	100	150	223	516	160	593	265	249	62	238	20 x 4	15
150/6"	140	57	197	100	165	237	545	160	1122	265	249	62	238	20 x 4	20
200/8"	184	70	247	122	203	309	667	160	1255	265	249	62	238	25 x 5	30
250/10"	230	70	298	122	233	345	733	160	1321	265	249	62	238	25 x 5	45
300/12"	275	76	349	122	273	390	793	200	1381	283	254	65	248	25 x 5	70
350/14"	305	76	391	193	312	433	875	200	1463	283	254	65	248	35 x 6	110
400/16"	351,6	89	439	193	347	478	955	315	1543	389	336	91	286	35 x 6	160
450/18"	390	89	483	270	415	552	1142	315	1870	389	336	91	286	35 x 6	190
500/20"	435	114	542	270	450	611	1222	400	1950	389	339	91	286	35 x 6	270
600/24"	522	114	637	270	501	697	1444	400	2172	389	339	91	286	40 x 7	450
750/30"	670	117	842	320	624	883	1779	500	2832	430	365	117	303	50 x 8	550
900/36"	810	117	970	320	779	1046	2035	500	3080	430	365	117	303	60 x 9	850



*Para tamaños DN 12"/300 y superiores, los pares están calculados con los ratios de presión del modelo EX.

INFORMACIÓN SOBRE DIMENSIONES DE BRIDAS



ANSI B16.5 / B16.47, clase 150

DN	K	n°	M	T	 
2"	4 3/4"	4	5/8" - 11 UNC	7/16"	2 - 2
3"	6"	4	5/8" - 11 UNC	11/32"	2 - 2
4"	7 1/2"	8	5/8" - 11 UNC	11/32"	2 - 6
5"	8 1/2"	8	3/4" - 10 UNC	3/8"	2 - 6
6"	9 1/2"	8	3/4" - 10 UNC	3/8"	2 - 6
8"	11 3/4"	8	3/4" - 10 UNC	15/32"	2 - 6
10"	14 1/4"	12	7/8" - 9 UNC	15/32"	4 - 8
12"	17"	12	7/8" - 9 UNC	15/32"	4 - 8
14"	18 3/4"	12	1" - 8 UNC	19/32"	4 - 8
16"	21 1/4"	16	1" - 8 UNC	19/32"	4 - 12
18"	22 3/4"	16	1 1/8" - 7 UNC	19/32"	6 - 10
20"	25"	20	1 1/8" - 7 UNC	7/8"	6 - 14
24"	29 1/2"	20	1 1/4" - 7 UNC	7/8"	6 - 14
30"	36"	28	1 1/4" - 7 UNC	1 1/8"	10 - 18
36"	42 3/4"	32	1 1/2" - 6 UNC	1 1/4"	10 - 22



-  TALADROS ROSCADOS CIEGOS
-  TALADROS ROSCADOS PASANTES

EN 1092-2 PN10

DN	K	n°	M	T	 
50	125	4	M-16	11	2 - 2
80	160	8	M-16	9	2 - 6
100	180	8	M-16	9	2 - 6
125	210	8	M-16	10	2 - 6
150	240	8	M-20	10	2 - 6
200	295	8	M-20	12	2 - 6
250	350	12	M-20	12	4 - 8
300	400	12	M-20	12	4 - 8
350	460	16	M-20	15	6 - 10
400	515	16	M-24	15	4 - 12
450	565	20	M-24	15	6 - 14
500	620	20	M-24	22	6 - 14
600	725	20	M-27	22	6 - 14
900	1050	28	M-30	32	10 - 18

