

MODÈLE

MU

## DESCRIPTION GÉNÉRALE

Le modèle MU d'ORBINOX est doté d'une vanne murale à 4 joints latéraux à la partie inférieure. Les vannes sont appropriées pour différents types d'applications avec contrôle de flux très polyvalent pour usines de traitement d'eaux usées, pour l'irrigation, pour des travaux d'hydraulique et pour des centrales hydroélectriques.

Pour tailles allant de 150 mm x 150 mm jusqu'à 1200 mm x 1200 mm, le modèle MU est doté d'un joint de réglage unique qui permet d'obtenir des taux de fuite minimaux en fermeture et en ouverture (bidirectionnelles). Les tailles 1300 mm x 1300 mm jusqu'à 4000 mm x 4000 mm sont disponibles dans des configurations unidirectionnelles (seulement appropriées pour charges d'eau de fermeture) et bidirectionnelles. Le taux de fuite maximal est inférieur au taux maximum recommandé par la norme DIN 19569-4 (classe 5) et la norme AWWA C561 dans des conditions normales.

ORBINOX conçoit et fabrique la vanne murale MU dans des tailles plus grandes et pour des conditions de travail plus exigeantes.

Pour de plus amples renseignements, veuillez communiquer avec un représentant d'ORBINOX.

## NORME DE CONCEPTION

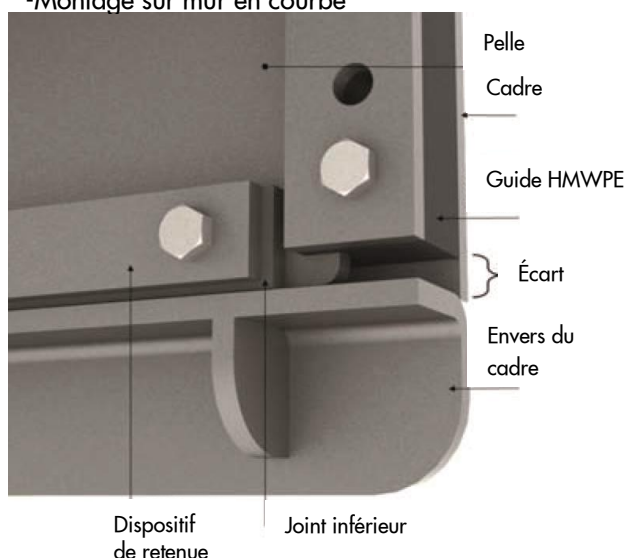
La vanne murale MU est fabriquée selon la norme DIN 19569-4. Elles peuvent être aussi fabriquées selon d'autres normes, comme AWWA C561 et BS 7775.

Le modèle MU est fabriqué en acier inoxydable, offrant ainsi une plus grande résistance à la corrosion dans bien des applications, ce qui se traduit par un plus long cycle de vie avec peu ou pas de maintenance à faire. D'autres matériaux de construction sont aussi disponibles sur demande, comme AISI 904L, acier inox Duplex, etc.



## CARACTÉRISTIQUES DE CONCEPTION

- La conception modulaire permet des configurations à cadre ouvert et autoportantes.
- Options de configuration de cadre :
  - Carré (standard)
  - Ouverture ronde et rectangulaire
  - Base ronde
- Options de configuration de montage :
  - Montage mural (standard pour tailles ≤ 1200 ou unidirectionnel et tailles > 1200)
  - Intégrée dans Génie Civil (standard pour bidirectionnel et tailles > 1200)
  - Fixation au mur
  - Montage sur mur en courbe
- Option de configurations pour tige montante et pour tige non montante
- La conception inférieure à ras peut servir pour une installation élevée et pour une installation à ras du bas
- Appropriée pour actionneurs manuels, électriques, pneumatiques ou hydrauliques
- Les guides autonettoyants HMWPE permettent de réduire le taux de friction durant le fonctionnement, en réduisant ainsi l'action de poussée en prolongeant donc la durée de vie des joints
- Encoche usinée pour pelle sur guides afin d'éviter l'effet « de bascule » lors de l'ouverture et de la fermeture de la glissière
- Le joint est à réglage automatique (conception sans coin), ce qui réduit les exigences de couple
- Les arêtes de pelle sont conçues pour éviter les fentes de corrosion
- Le joint et les guides de boulons sont complètement séparés de l'ancrage du cadre
- Les vannes murales d'ORBINOX sont assemblées et testées pour éliminer le besoin d'ajustement sur place
- Toutes les attaches de vanne sont en acier inoxydable



**Guides autonettoyants**

### Fuite permise :

Le taux de fuite sur le modèle MU est inférieur au maximum autorisé par différentes normes dans des conditions normales :

- DIN 19569-4 (classe 5) : 1,20 l/min par mètre
- AWWA C-561 : 1,24 l/min par mètre

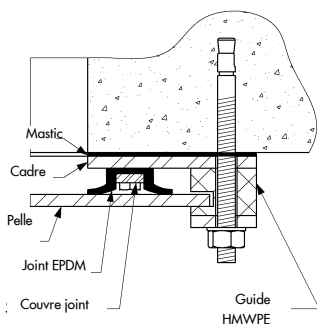
## Conception à pression d'ouverture et de fermeture :

| Taille                                  | UNI<br>/BIDIRECTIONNELLE | Charge d'eau  |                                      |
|---|--------------------------|---|--------------------------------------|
|   |                          | Hauteur d'eau aval  | Hauteur d'eau amont                  |
| <b>Std. Range<br/>150x150-1200x1200</b> | BIDIRECTIONNELLE         | 150-1000: 10 mWC<br>1100-1200: 6 mWC  | 150-1000: 10 mWC<br>1100-1200: 6 mWC |
| <b>1300x1300 - 4000x4000</b>            | BIDIRECTIONNELLE         | Conçue selon les spécifications du projet. Habituellement 6 mWC pour charge d'eau de fermeture et d'ouverture |                                      |
| <b>1300x1300 - 4000x4000</b>            | UNIDIRECTIONNELLE        | Conçue selon les spécifications du projet. Habituellement 6 mWC pour charge d'eau de fermeture                | 0 mètres de colonne d'eau            |

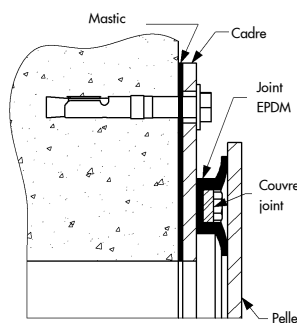
**BIDIRECTIONNELLE**

Conception de joint : tailles allant de 150 mm x 150 mm à 1200 mm x 1200 mm

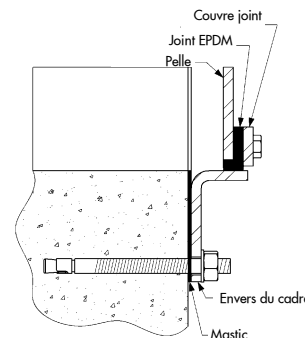
JOINT LATÉRAL



JOINT SUPÉRIEUR



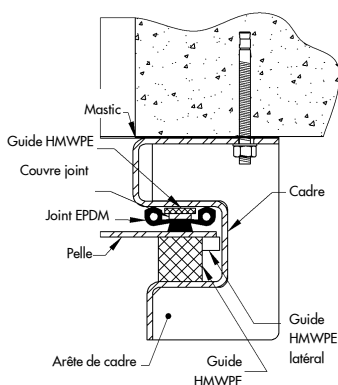
JOINT INFÉRIEUR



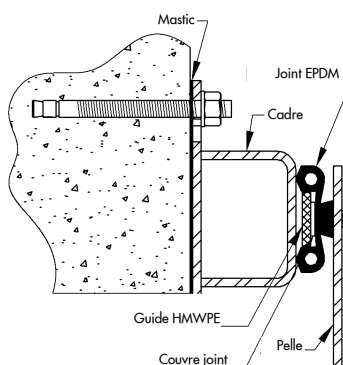
**BIDIRECTIONNELLE**

Conception de joint : tailles allant de 1300 mm x 1300 mm à 4000 mm x 4000 mm

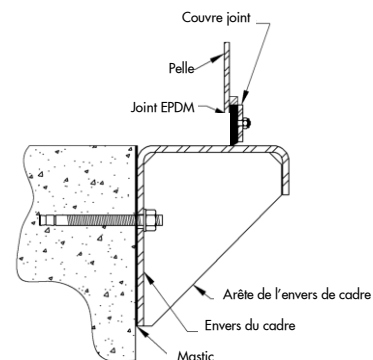
JOINT LATÉRAL



JOINT SUPÉRIEUR



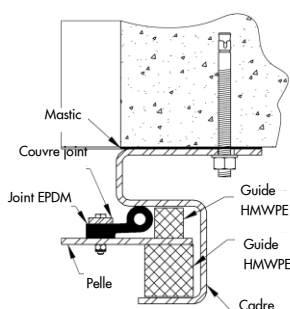
JOINT INFÉRIEUR



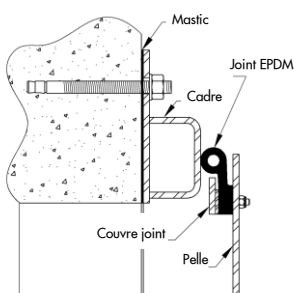
**UNIDIRECTIONNELLE**

Conception de joint : tailles allant de 1300 mm x 1300 mm à 4000 mm x 4000 mm

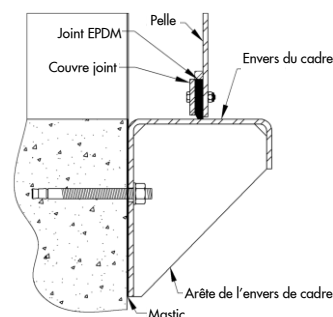
JOINT LATÉRAL



JOINT SUPÉRIEUR

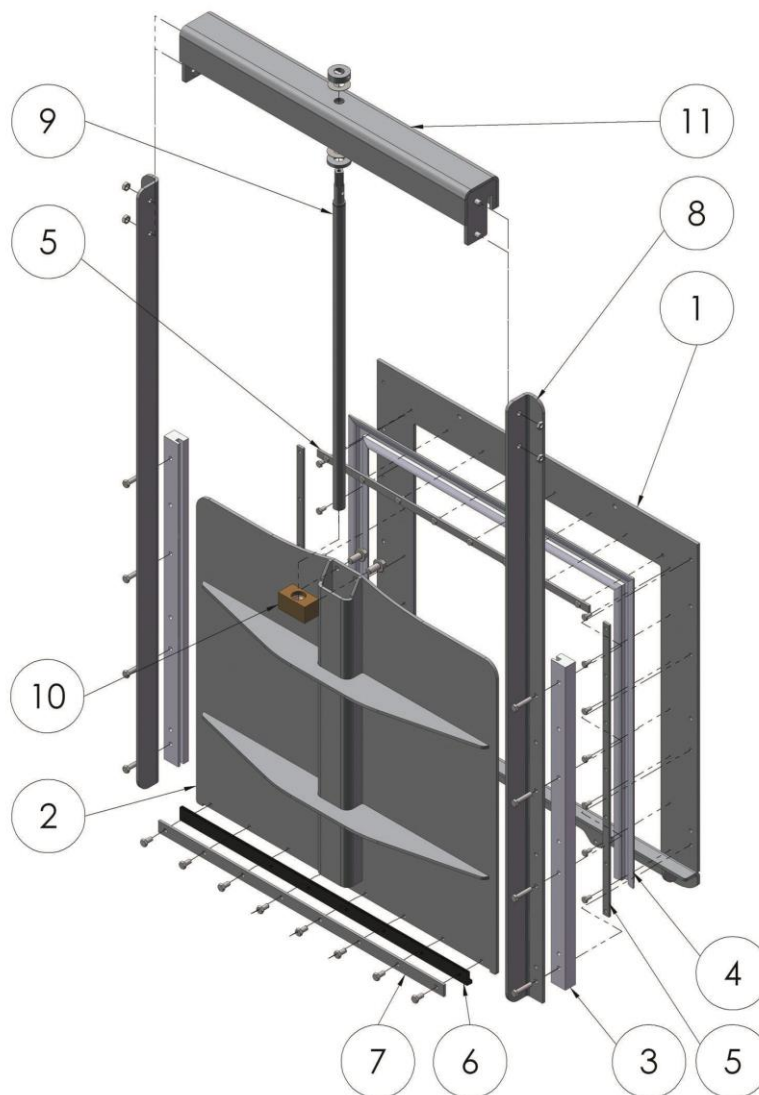


JOINT INFÉRIEUR



**MATÉRIAUX STANDARD DE CONSTRUCTION**

Allant de 150 mm x 150 mm à 1200 mm x 1200 mm

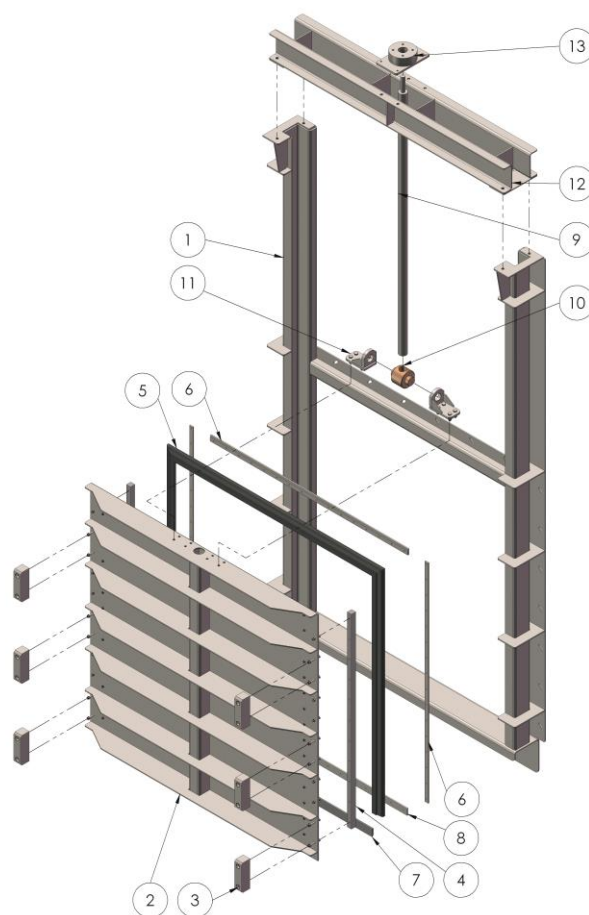


| ITEM | DESCRIPTION            | MATÉRIAU (STANDARD)                                 |
|------|------------------------|---|
| 1    | Cadre                  | En acier inoxydable 304L ou 316L (1,4306 ou 1,4404) |
| 2    | Pelle                  | En acier inoxydable 304L ou 316L (1,4306 ou 1,4404) |
| 3    | Glissières             | Polyéthylène à poids moléculaire élevé (HMWPE)      |
| 4    | Joint                  | EPDM  |
| 5    | Couvre joint           | En acier inoxydable 304L ou 316L (1,4306 ou 1,4404) |
| 6    | Joint inférieur        | EPDM  |
| 7    | Couvre joint inférieur | En acier inoxydable 304L ou 316L (1,4306 ou 1,4404) |
| 8    | Guide du cadre         | En acier inoxydable 304L ou 316L (1,4306 ou 1,4404) |
| 9    | Tige                   | Acier inoxydable                                    |
| 10   | Écrou de tige          | Bronze  |
| 11   | Pont                   | En acier inoxydable 304L ou 316L (1,4306 ou 1,4404) |

REMARQUE : Pour d'autres matériaux, veuillez consulter un représentant d'ORBINOX.

## MATÉRIAUX STANDARD DE CONSTRUCTION

Allant de 1300 mm x 1300 mm à 4000 mm x 4000 mm



| ITEM | DESCRIPTION             | MATÉRIAU (STANDARD)                                 |
|------|-------------------------|---|
| 1    | Cadre                   | En acier inoxydable 304L ou 316L (1,4306 ou 1,4404) |
| 2    | Pelle                   | En acier inoxydable 304L ou 316L (1,4306 ou 1,4404) |
| 3    | Guides frontaux         | Polyéthylène à poids moléculaire élevé (HMWPE)      |
| 4    | Glissières              | Polyéthylène à poids moléculaire élevé (HMWPE)      |
| 5    | Joint                   | EPDM  |
| 6    | Couvre joint            | En acier inoxydable 304L ou 316L (1,4306 ou 1,4404) |
| 7    | Joint inférieur         | EPDM  |
| 8    | Couvre joint inférieur  | En acier inoxydable 304L ou 316L (1,4306 ou 1,4404) |
| 9    | Tige                    | Acier inoxydable                                    |
| 10   | Écrou de tige           | Bronze  |
| 11   | Support d'écrou de tige | En acier inoxydable 304L ou 316L (1,4306 ou 1,4404) |
| 12   | Pont                    | En acier inoxydable 304L ou 316L (1,4306 ou 1,4404) |
| 13   | Accouplement de tige    | En acier inoxydable 304L ou 316L (1,4306 ou 1,4404) |

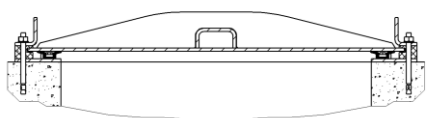
REMARQUE : Pour d'autres matériaux, veuillez consulter un représentant d'ORBINOX.

## OPTIONS DE MONTAGE

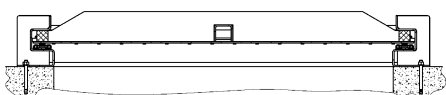
Les croquis suivants présentent les options de montage les plus courantes pour les vannes murales MU. Pour d'autres types de montage, veuillez consulter un représentant d'ORBINOX.

### MONTAGE MURAL (STANDARD)

Allant de 150 mm x 150 mm à 1200 mm x 1200

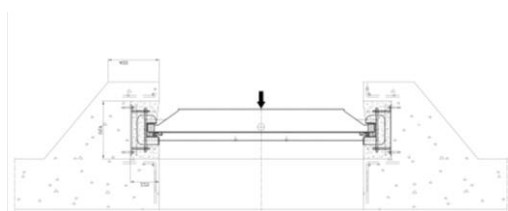


Allant de 1300 mm x 1300 mm à 4000 mm x 4000

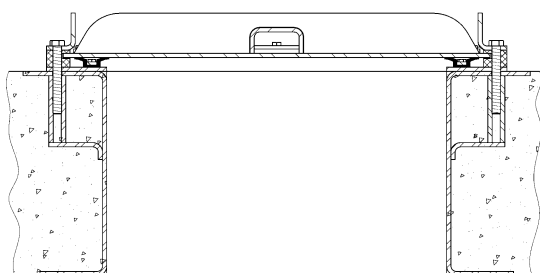


### INTÉGRÉE DANS GÉNIE CIVIL

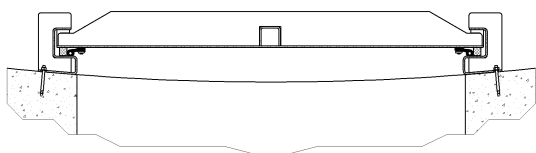
(Standard for bidirectional and >1200)



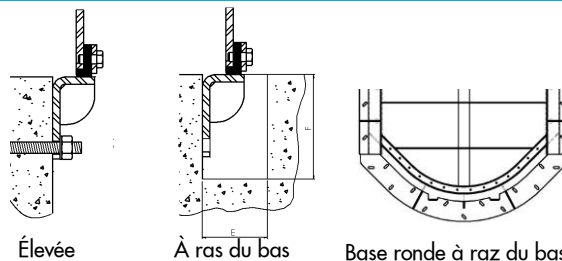
### FIXATION AU MUR



### MONTAGE SUR MUR EN COURBE

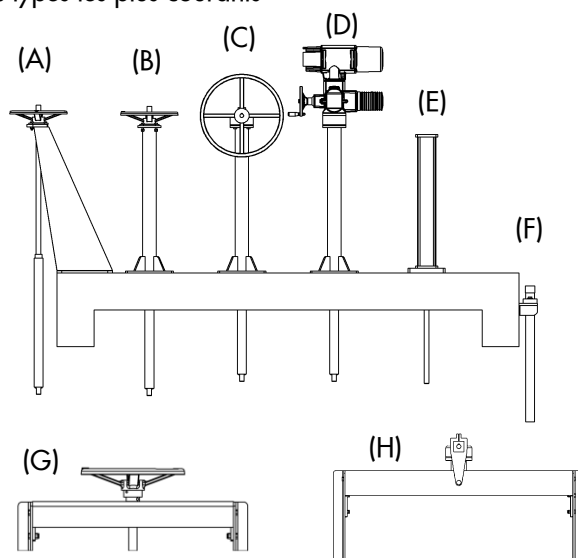


## OPTIONS DE MONTAGE DE L'ENVERS DU CADRE



## ACTIONNEURS

Tous les actionneurs Orbinox peuvent être à pont ou à socle ; nous présentons ci-dessous quelques exemples des types les plus courants



Plusieurs types d'actionneurs sont présentés ci-dessus :

- (A) Volant sur pied incliné
- (B) Volant sur pied droit
- (C) Réducteur sur pied droit
- (D) Actionneur électrique sur pied droit
- (E) Actionneur pneumatique ou hydraulique
- (F) Écrou carré (BS 5163-2, DIN 3223 ou 2" carrés)  
(seulement pour tige non montante)
- (G) Volant monté sur pont
- (H) Réducteur et manivelle monté sur pont

### Accessoires :

- Butées mécaniques (pour actionneur manuel et pour la position complètement fermée)
- Commandes manuelles d'urgence
- Positionneurs
- Fins de course / détecteurs de proximité



## RALLONGES DE TIGE

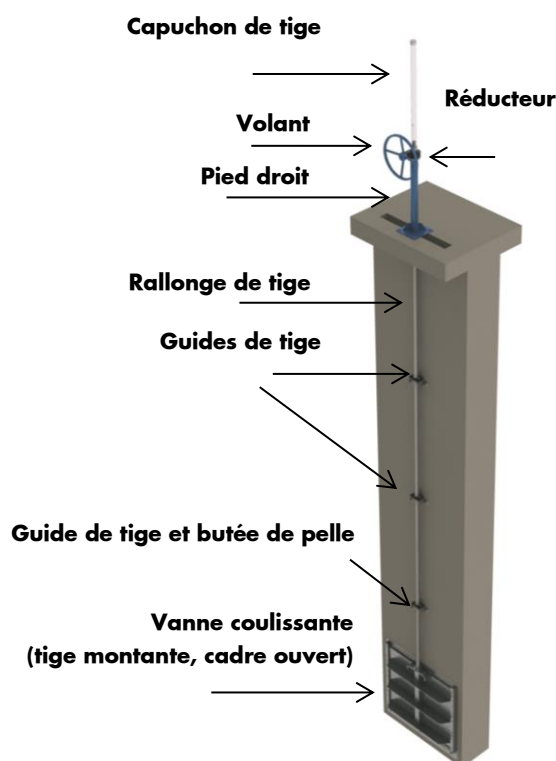
Dans la plupart des cas, la hauteur de fonctionnement est considérablement plus élevée que l'ouverture. Pour permettre de faire fonctionner la vanne, il faut des rallonges de tige. Les guides de tige sont utilisés pour limiter la longueur « sans support » de la rallonge de tige afin d'éviter toute déformation. Le guide de tige est pourvu d'une guide HWMPE afin de réduire la friction entre le guide et la rallonge

### Configuration à tige non montante

Règle générale, les configurations de vanne à tige non montante sont utilisées pour des conceptions à cadre autoportant. En conséquence, la rallonge de tige ne supporte pas la charge axiale (seulement le couple) et il faut moins de supports muraux. Règle générale, un guide de tige devrait être posé à tous les 3 mètres de rallonge de tige sans support

### Configuration à tige montante

Règle générale, les configurations de vanne à tige montante sont utilisées pour des conceptions à cadre ouvert. Par conséquent, la rallonge de tige doit supporter la charge axiale lorsque la vanne est actionnée pour éviter toute déformation. Règle générale, un guide de tige devrait être posé à tous les 2 mètres de rallonge de tige sans support



## INSTALLATION, FONCTIONNEMENT ET MAINTENANCE

Cette section décrit brièvement l'installation, le fonctionnement et la maintenance des vannes murales MU. Pour de plus amples renseignements, veuillez consulter le « Manuel d'installation, de fonctionnement et de maintenance MU ».

### Installation :

Les vannes murales MU sont installées à l'aide de boulons d'ancrage. En fonction des dimensions et des conditions de travail, les boulons peuvent être soit de type mécanique ou chimique (voir tableau ci-dessous). Afin d'éviter toute fuite entre le mur de béton et le cadre, ORBINOX recommande d'utiliser du mastic de construction Sikaflex 11FC ou similaire (200 ml par mètre du périmètre d'ouverture).

La résistance minimale du béton doit être de 20,7 MPa. La tolérance du mur en béton doit être conforme à la norme DIN 18202. Pour de plus amples détails concernant le type, la taille et la quantité de boulons d'ancrage nécessaires pour l'installation, veuillez consulter les remarques du « Plan de disposition générale ».

### Maintenance et fonctionnement :

Les vannes murales MU ne nécessitent quasiment aucune maintenance. La tige doit toujours être lubrifiée et les joints doivent être remplacés s'ils sont endommagés. La vanne murales MU se ferme par rotation horaire. L'application de trop de force lors de la fermeture de la vanne peut endommager la tige.

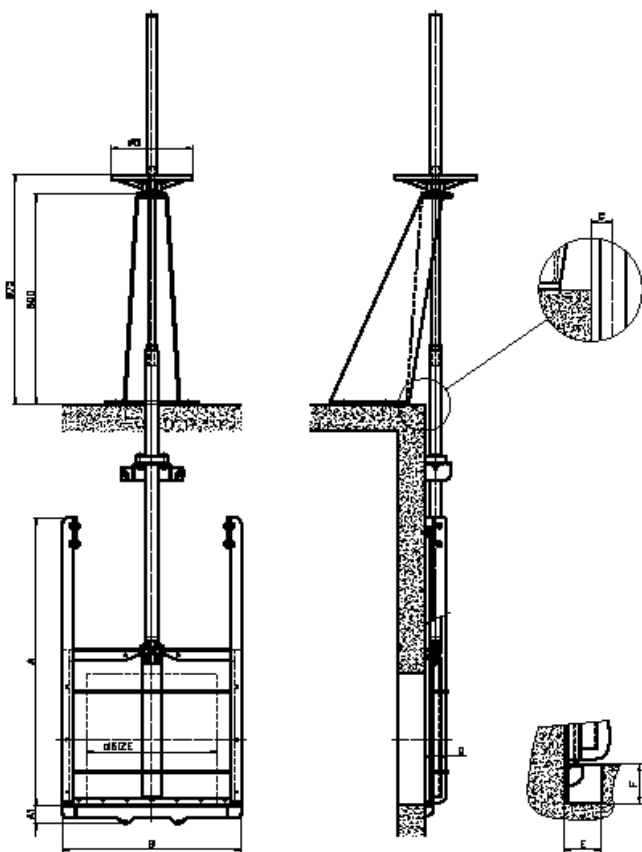
| Taille  | Pression d'eau                             | Type de montage standard  |
|---|--|---|
| <b>BIDIRECTIONNELLE PLAGE STANDARD</b><br>150mm x 150mm -1200 mm x 1200mm | Ouverture et fermeture (bidirectionnelles) | Montage mural : Boulons d'ancrage mécaniques de type goujon                     |
| <b>BIDIRECTIONNELLE</b><br>1300mm x 1300mm -4000 mm x 4000mm              | Ouverture et fermeture (bidirectionnelles) | Encastré dans du béton : Montage mural facultatif + boulons d'ancrage chimiques |
| <b>UNIDIRECTIONNELLE</b><br>1300mm x 1300mm -4000 mm x 4000mm             | Fermeture (unidirectionnelle)              | Montage mural : Boulons d'ancrage mécaniques de type goujon                     |

Les croquis suivants montrent le cadre et les configurations de tige les plus courants et leurs dimensions. Notez que toute combinaison de cadre (ouvert et autoportant), de tige (montante ou non montante) et d'actionneur peut être fabriquée pour les vannes murales MU.

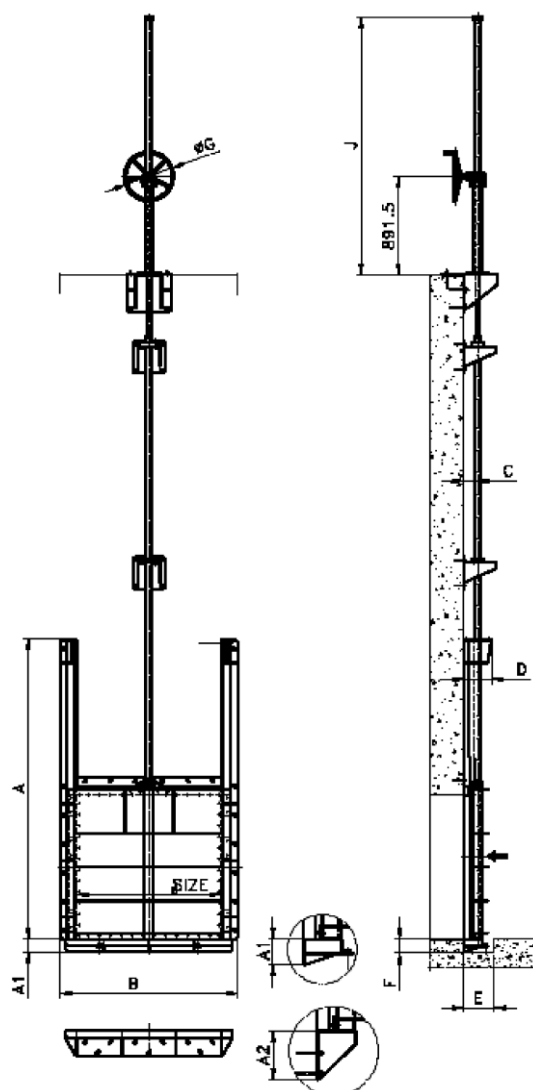
**CADRE OUVERT - TIGE NON MONTANTE - DIMENSION**

**PLAGE STANDARD**

Allant de 150 mm x 150 mm à 1200 mm x 1200 mm



Allant de 1300 mm x 1300 mm à 4000 mm x 4000 mm





## CADRE OUVERT - TIGE NON MONTANTE - DIMENSION

### PLAGE STANDARD Allant de 150 mm x 150 mm à 1200 mm x 1200 mm

| TAILLE (mm)<br>ouverture | A    | B    | A1 | C  | D   | ØG   | E x F   |
|--------------------------|------|------|----|----|-----|------|---------|
| 200 x 200                | 504  | 380  | 70 | 41 | 82  | 225  | 70 x 75 |
| 300 x 300                | 704  | 480  | 70 | 41 | 82  | 225  | 70 x 75 |
| 400 x 400                | 905  | 580  | 70 | 42 | 85  | 310  | 70 x 75 |
| 500 x 500                | 1105 | 680  | 70 | 42 | 85  | 310  | 70 x 75 |
| 600 x 600                | 1307 | 780  | 70 | 42 | 115 | 310  | 70 x 75 |
| 700 x 700                | 1510 | 880  | 70 | 42 | 115 | 310  | 70 x 75 |
| 800 x 800                | 1710 | 980  | 70 | 42 | 125 | 310  | 70 x 75 |
| 900 x 900                | 1985 | 1100 | 82 | 56 | 136 | 350* | 70 x 85 |
| 1000 x 1000              | 2185 | 1200 | 82 | 56 | 136 | 350* | 70 x 85 |
| 1100 x 1100              | 2385 | 1300 | 82 | 56 | 136 | 350* | 70 x 85 |
| 1200 x 1200              | 2585 | 1400 | 82 | 56 | 136 | 350* | 70 x 85 |

\* Actionneur avec réducteur - volant

### Allant de 1300 mm x 1300 mm à 4000 mm x 4000 mm

#### BIDIRECTIONNELLE

| TAILLE (mm)<br>ouverture | A    | B    | A1  | A2  | C   | D   | J    | ØG  | E x F     |
|--------------------------|------|------|-----|-----|-----|-----|------|-----|-----------|
| 1300 x 1300              | 2816 | 1644 | 115 | 220 | 151 | 295 | 2450 | 450 | 280 x 150 |
| 1500 x 1500              | 3216 | 1844 | 115 | 220 | 151 | 295 | 2650 | 450 | 280 x 150 |
| 1600 x 1600              | 3416 | 1944 | 115 | 220 | 151 | 295 | 2750 | 650 | 280 x 150 |
| 1800 x 1800              | 3816 | 2144 | 115 | 250 | 151 | 295 | 2950 | 650 | 280 x 150 |
| 2000 x 2000              | 4216 | 2344 | 115 | 250 | 151 | 295 | 3150 | 650 | 280 x 150 |
| 2500 x 2500              | 5216 | 2844 | 115 | 250 | 151 | 295 | 3650 | 650 | 280 x 150 |
| 3000 x 3000              | 6216 | 3344 | 115 | 250 | 151 | 295 | 4150 | 650 | 280 x 150 |
| 4000 x 4000              | 8216 | 4344 | 115 | 250 | 151 | 295 | 5150 | 650 | 280 x 150 |

#### UNIDIRECTIONNELLE

| TAILLE (mm)<br>ouverture | A    | B    | A1  | A2  | C   | D   | J    | ØG  | E x F     |
|--------------------------|------|------|-----|-----|-----|-----|------|-----|-----------|
| 1300 x 1300              | 2906 | 1644 | 115 | 220 | 151 | 295 | 2450 | 450 | 280 x 150 |
| 1500 x 1500              | 3306 | 1844 | 115 | 220 | 151 | 295 | 2650 | 450 | 280 x 150 |
| 1600 x 1600              | 3546 | 1944 | 115 | 220 | 151 | 295 | 2750 | 650 | 280 x 150 |
| 1800 x 1800              | 3956 | 2144 | 115 | 250 | 151 | 295 | 2950 | 650 | 280 x 150 |
| 2000 x 2000              | 4378 | 2344 | 115 | 250 | 151 | 295 | 3150 | 650 | 280 x 150 |
| 2500 x 2500              | 5418 | 2844 | 115 | 250 | 151 | 295 | 3650 | 650 | 280 x 150 |
| 3000 x 3000              | 6500 | 3344 | 115 | 250 | 151 | 295 | 4150 | 650 | 280 x 150 |
| 4000 x 4000              | 8500 | 4344 | 115 | 250 | 151 | 295 | 5150 | 650 | 280 x 150 |

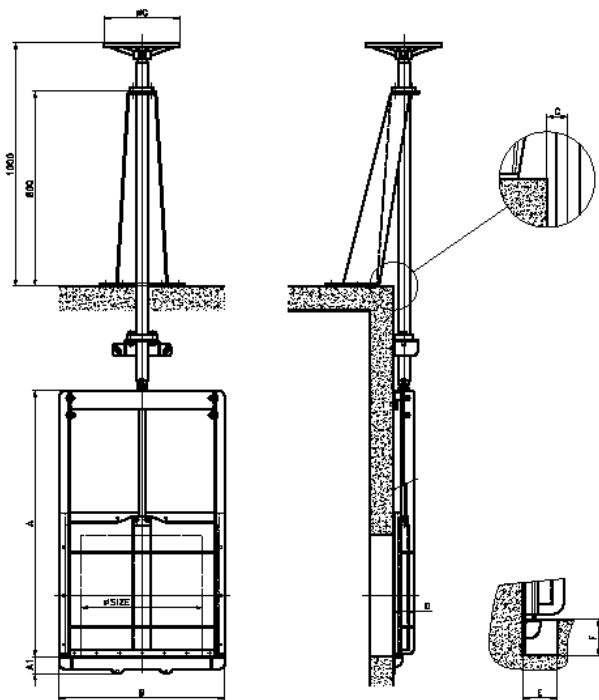
REMARQUE : Pour d'autres dimensions, veuillez consulter un représentant d'ORBINOX.

Ces dimensions ne sont fournies qu'à titre d'information. Elles ne doivent pas servir à l'installation ou à la présentation

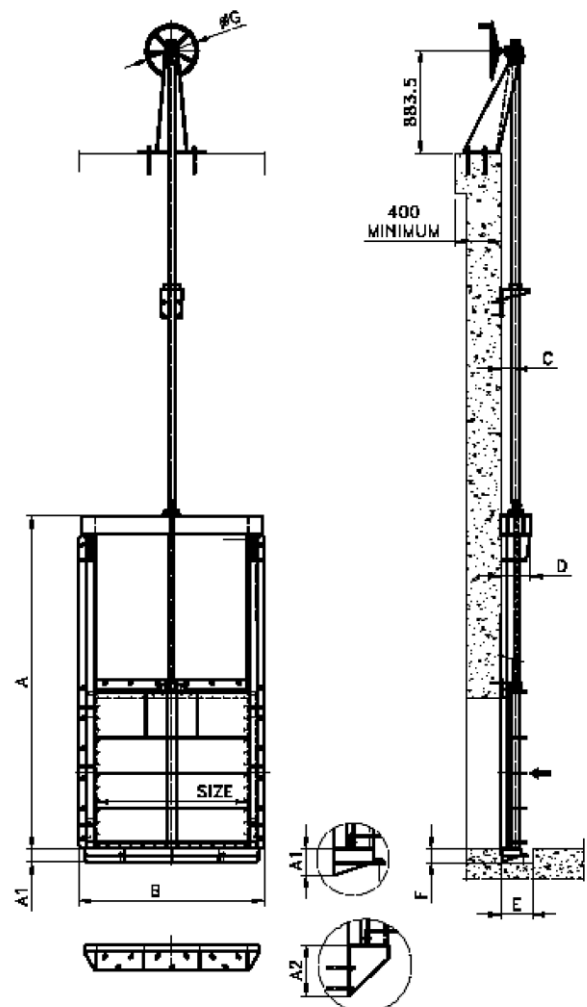
**CADRE FERMÉ - TIGE NON MONTANTE - DIMENSION**

**PLAGE STANDARD**

Allant de 150 mm x 150 mm à 1200 mm x 1200 mm



Allant de 1300 mm x 1300 mm à 4000 mm x 4000 mm



## CADRE FERMÉ - TIGE NON MONTANTE - DIMENSION

**PLAGE STANDARD** Allant de 150 mm x 150 mm à 1200 mm x 1200 mm

| TAILLE (mm)<br>ouverture | A    | B    | A1 | C  | D   | ØG   | E x F   |
|--------------------------|------|------|----|----|-----|------|---------|
| 200 x 200                | 504  | 380  | 70 | 41 | 82  | 225  | 70 x 75 |
| 300 x 300                | 704  | 480  | 70 | 41 | 82  | 225  | 70 x 75 |
| 400 x 400                | 905  | 580  | 70 | 42 | 85  | 310  | 70 x 75 |
| 500 x 500                | 1105 | 680  | 70 | 42 | 85  | 310  | 70 x 75 |
| 600 x 600                | 1307 | 780  | 70 | 42 | 115 | 310  | 70 x 75 |
| 700 x 700                | 1510 | 880  | 70 | 42 | 115 | 310  | 70 x 75 |
| 800 x 800                | 1710 | 980  | 70 | 42 | 125 | 310  | 70 x 75 |
| 900 x 900                | 1985 | 1100 | 82 | 56 | 136 | 350* | 70 x 85 |
| 1000 x 1000              | 2185 | 1200 | 82 | 56 | 136 | 350* | 70 x 85 |
| 1100 x 1100              | 2385 | 1300 | 82 | 56 | 136 | 350* | 70 x 85 |
| 1200 x 1200              | 2585 | 1400 | 82 | 56 | 136 | 350* | 70 x 85 |

\* Actionneur avec réducteur - volant

**Allant de 1300 mm x 1300 mm à 4000 mm x 4000 mm**

### BIDIRECTIONNELLE

| TAILLE (mm)<br>ouverture | A    | B    | A1  | A2  | C   | D   | J    | ØG  | E x F     |
|--------------------------|------|------|-----|-----|-----|-----|------|-----|-----------|
| 1300 x 1300              | 2816 | 1644 | 115 | 220 | 151 | 295 | 2450 | 450 | 280 x 150 |
| 1500 x 1500              | 3216 | 1844 | 115 | 220 | 151 | 295 | 2650 | 450 | 280 x 150 |
| 1600 x 1600              | 3416 | 1944 | 115 | 220 | 151 | 295 | 2750 | 650 | 280 x 150 |
| 1800 x 1800              | 3816 | 2144 | 115 | 220 | 151 | 295 | 2950 | 650 | 280 x 150 |
| 2000 x 2000              | 4216 | 2344 | 115 | 220 | 151 | 295 | 3150 | 650 | 280 x 150 |
| 2500 x 2500              | 5216 | 2844 | 115 | 220 | 151 | 295 | 3650 | 650 | 280 x 150 |
| 3000 x 3000              | 6216 | 3344 | 115 | 220 | 151 | 295 | 4150 | 650 | 280 x 150 |
| 4000 x 4000              | 8216 | 4344 | 115 | 220 | 151 | 295 | 5150 | 650 | 280 x 150 |

### UNIDIRECTIONNELLE

| TAILLE (mm)<br>ouverture | A    | B    | A1  | A2  | C   | D   | J    | ØG  | E x F     |
|--------------------------|------|------|-----|-----|-----|-----|------|-----|-----------|
| 1300 x 1300              | 2906 | 1644 | 115 | 220 | 151 | 295 | 2450 | 450 | 280 x 150 |
| 1500 x 1500              | 3306 | 1844 | 115 | 220 | 151 | 295 | 2650 | 450 | 280 x 150 |
| 1600 x 1600              | 3546 | 1944 | 115 | 220 | 151 | 295 | 2750 | 650 | 280 x 150 |
| 1800 x 1800              | 3956 | 2144 | 115 | 220 | 151 | 295 | 2950 | 650 | 280 x 150 |
| 2000 x 2000              | 4378 | 2344 | 115 | 220 | 151 | 295 | 3150 | 650 | 280 x 150 |
| 2500 x 2500              | 5418 | 2844 | 115 | 220 | 151 | 295 | 3650 | 650 | 280 x 150 |
| 3000 x 3000              | 6500 | 3344 | 115 | 220 | 151 | 295 | 4150 | 650 | 280 x 150 |
| 4000 x 4000              | 8500 | 4344 | 115 | 220 | 151 | 295 | 5150 | 650 | 280 x 150 |

REMARQUE : Pour d'autres dimensions, veuillez consulter un représentant d'ORBINOX.

Ces dimensions ne sont fournies qu'à titre d'information. Elles ne doivent pas servir à l'installation ou à la présentation

**FORMULAIRE D'IDENTIFICATION VANNE MURALE MU**

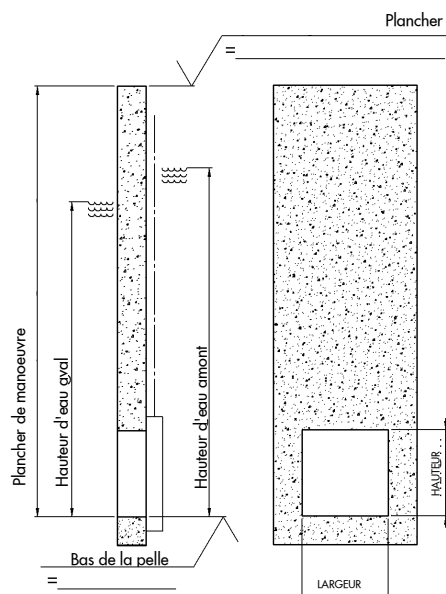
Client : \_\_\_\_\_ Numéro de commande : \_\_\_\_\_ Date : \_\_\_\_\_  
Code n° : \_\_\_\_\_ Qté : \_\_\_\_\_

**CONCEPTION**

Unités : mm  Taille | Largeur d'ouverture murale : \_\_\_\_\_  
inch  Hauteur d'ouverture murale : \_\_\_\_\_

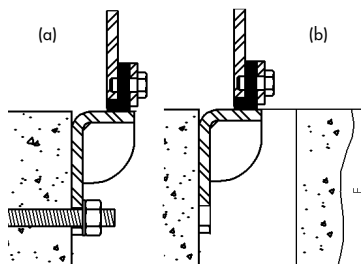
Hauteur d'eau aval : \_\_\_\_\_  
Hauteur d'eau amont : \_\_\_\_\_  
Plancher de manoeuvre : \_\_\_\_\_

Tige non montante (TNM)  UNIDIRECTIONNELLE  Cadre autoportant  
 Tige montante (TM)  BIDIRECTIONNELLE  Cadre ouvert



**MONTAGE DE VANNES MURALES**

- En applique contre un mur
- Fixation au mur
- Intégrée dans le Génie



**Montage intégré du cadre :**

- Fixation par cheville (a)
- Montage par scellement (b)

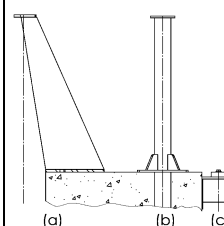
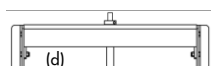
↳ E= \_\_\_\_\_ F= \_\_\_\_\_

**ACTIONNEURS**

- Volant
- Cremailière (avec réducteur et écrou carré)
- Écrou carré (seulement TNM)
- Réducteur
- Moteur électrique
- Vérin pneumatique
- Vérin hydraulique

**Montage d'actionneurs :**

- Colonnnette inclinée (a)
- Colonnnette droite (b)
- Support mural (pour écrou carré)(c)
- Direct sur cadre (d)



**Indicateur de position :**  
(Seulement pour TM)

- Indicateur visuel
- Fin de course
- Indicateur de proximité

**MATÉRIAUX**

- |   |   |                                  |               |
|---|---|----------------------------------|---------------|
| <input type="checkbox"/> Cadre et pelle | <input type="checkbox"/> 304L SS          | <input type="checkbox"/> 316L SS | Autre : _____ |
| <input type="checkbox"/> Tige           | <input type="checkbox"/> 303 SS           | <input type="checkbox"/> 316 SS  | Autre : _____ |
| <input type="checkbox"/> Rallonge       | <input type="checkbox"/> 304L SS          | <input type="checkbox"/> 316L SS | Autre : _____ |
| <input type="checkbox"/> Support        | <input type="checkbox"/> Acier au carbone | <input type="checkbox"/> 304L SS | Autre : _____ |
| <input type="checkbox"/> Joint          | <input type="checkbox"/> EPDM             |                                  | Autre : _____ |
| <input type="checkbox"/> Couvre-tige    | <input type="checkbox"/> Acier au carbone | <input type="checkbox"/> PVC     | Autre : _____ |

**REMARQUES**

Nom : \_\_\_\_\_ Signature : \_\_\_\_\_