



**ORBINOX VALVES INTERNATIONAL**

Parque Tecnológico de San Sebastián  
Pº Mikeletegui, 71-planta 1º  
20009 DONOSTIA-SAN SEBASTIAN, SPAIN  
Tel.: + 34 943 69 80 30  
Fax: + 34 943 30 92 83  
e-mail: ovi@orbinox.com

**EUROPA**

**ORBINOX S.A.**  
ANOETA, GIPUZKOA • SPAIN  
orbinox@orbinox.com

**ORBINOX UK**  
CHICHESTER, WEST SUSSEX • UK  
uk@orbinox.com

**ORBINOX COMERCIAL**  
BELAUNTZA, GIPUZKOA • SPAIN  
comercial@orbinox.com

**ORBINOX GERMANY**  
SCHWERTE, NRW • GERMANY  
germany@orbinox.com

**ORBINOX FRANCE**  
GENAS, REGION LYONNAISE • FRANCE  
france@orbinox.com

**DAMPER TECHNOLOGY**  
EASTWOOD, NOTTINGHAM • UK  
sales@dampertechnology.com

**ASIA**

**ORBINOX CHINA**  
BEIJING / SHANGHAI • CHINA  
china@orbinox.com

**ORBINOX INDIA**  
COIMBATORE, TAMIL NADU • INDIA  
india@orbinox.com

**DAMPER TECHNOLOGY**  
COIMBATORE, TAMIL NADU • INDIA  
sales.india@dampertechnology.com

**AMÉRICA**

**ORBINOX CANADA**  
LAVAL, QUEBEC • CANADA  
canada@orbinox.com

**ORBINOX USA**  
AMORY, MISSISSIPPI • USA  
usa@orbinox.com

**ORBINOX BRAZIL**  
INDAIATUBA, SÃO PAULO • BRAZIL  
brasil@orbinox.com

**ORBINOX CHILE**  
SANTIAGO • CHILE  
chile@orbinox.com

**ORBINOX PERU**  
LIMA • PERU  
peru@orbinox.com

[www.orbinox.com](http://www.orbinox.com)

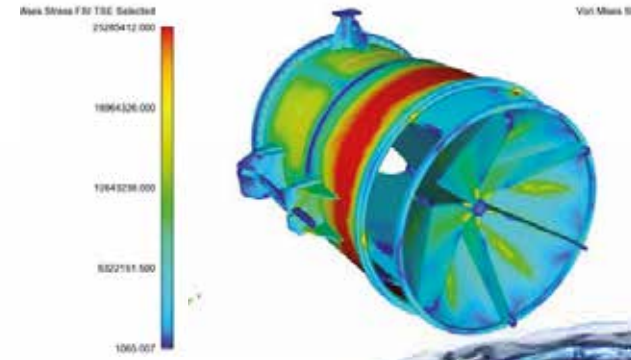


Válvulas  
para Presas,  
Embalses  
y Obras  
Hidráulicas



# Válvulas para Presas, Embalses y Obras Hidráulicas

El equipo de ingeniería de **ORBINOX** asegura un rendimiento óptimo de sus productos mediante tecnologías específicas tales como el análisis de fuerzas por elementos finitos FEM y simulaciones de flujo por CFD.



Con más de 30 años de experiencia en el mercado de presas, embalses y proyectos hidráulicos a nivel global, **ORBINOX** produce una amplia gama de válvulas y compuertas, que se utilizan en una gran variedad de aplicaciones:

- Presas y embalses
- Centrales hidroeléctricas
- Estaciones de bombeo
- Plantas de tratamiento de aguas residuales

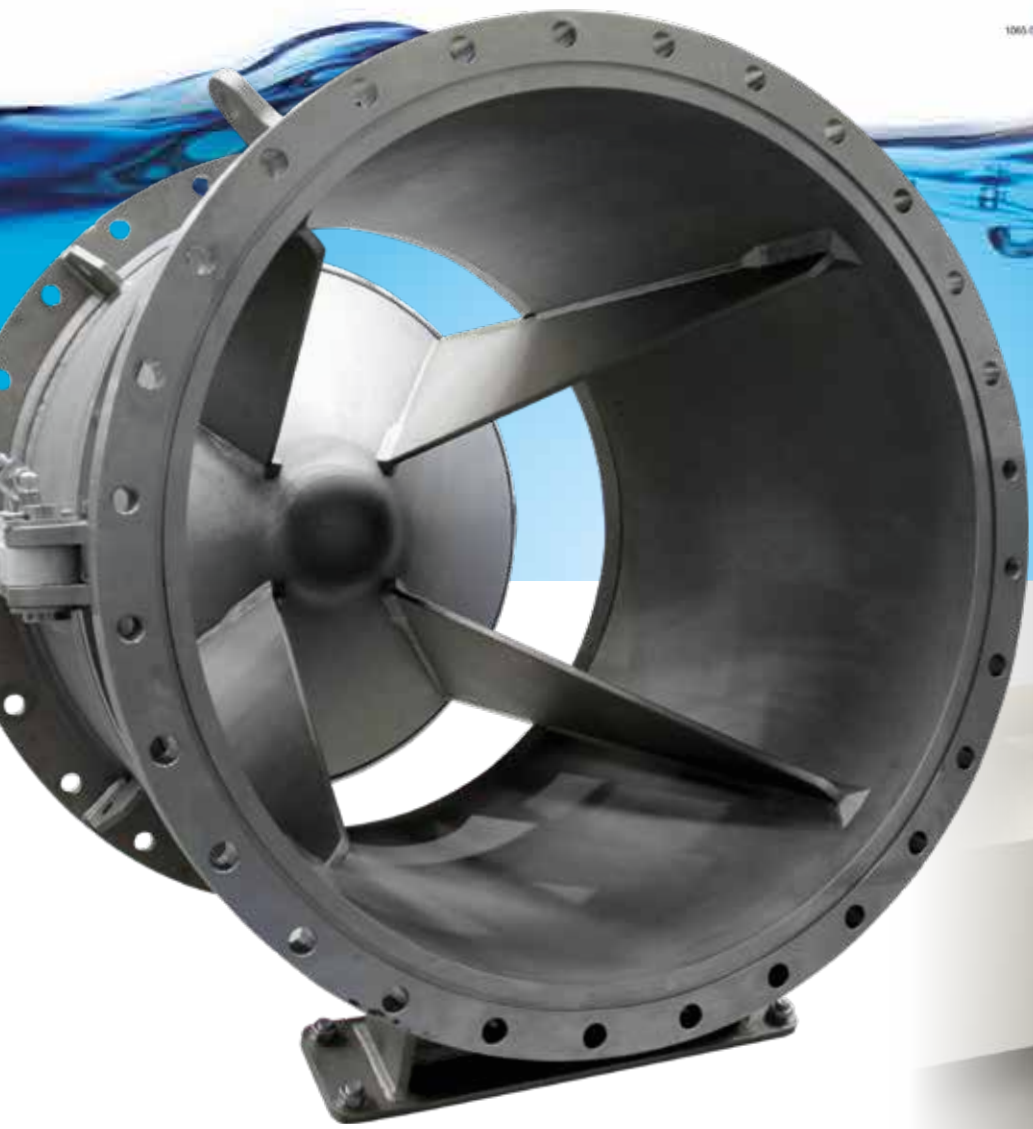
**ORBINOX** dispone de una amplia gama de productos estándares, así como de la capacidad y la experiencia para diseñar, fabricar y producir válvulas especiales de acuerdo a las necesidades de los clientes.

En estos últimos 30 años **ORBINOX** ha trabajado en:

+250  
PROYECTOS

---

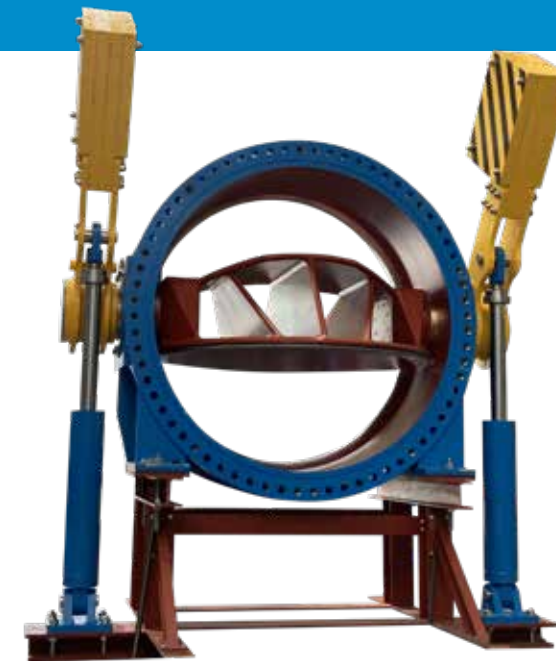
+1.000  
VÁLVULAS



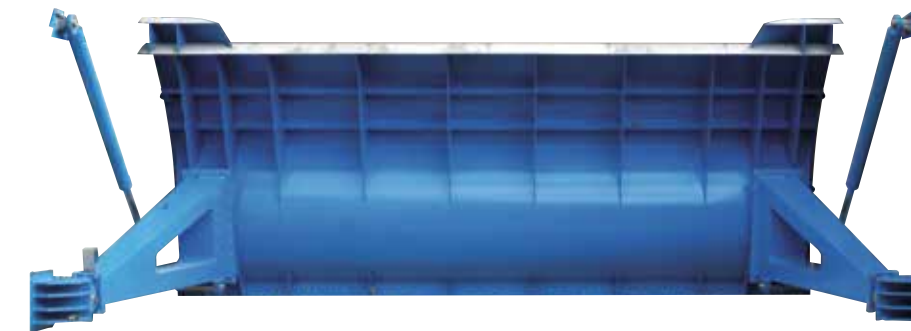
CH  
Válvulas de chorro hueco



BU  
Compuertas bureau



MB/RA  
Válvulas de mariposa bi-excéntricas y válvulas de retención



CT  
Compuertas taintor



MV  
Compuertas vagón



WS  
Válvulas de guillotina especiales unidireccionales mecanosoldadas