

VÁLVULA DE RETENCIÓN DE ASIENTO INCLINADO

El modelo RM es una válvula de retención de asiento inclinado y cierre metal / metal, de aplicación principal en los sectores:

- Papelero
- Tratamiento de aguas
- Agroalimentario
- etc.

Las características principales que presenta son:

- Válida para todo tipo de bridas estándar
- Entrecaras reducido
- Excelente estanqueidad de acuerdo a API 598
- Baja pérdida de carga y apertura a baja presión
- Debido al asiento inclinado el tiempo de cierre es reducido minimizando el golpe de ariete
- Posibilidad de instalación de un muelle auxiliar que reduce el tiempo de cierre



Tamaños:

DN 40 a DN 900 (DN superiores bajo consulta)

Presiones:

DN 40 a DN 300: 40 bar

DN 350 a DN 600: 25 bar

DN 700 a DN 900: 10 bar

Bridas estándar:

EN1092 PN 10/16/25/40

ANSI B16.5 (clase 150)

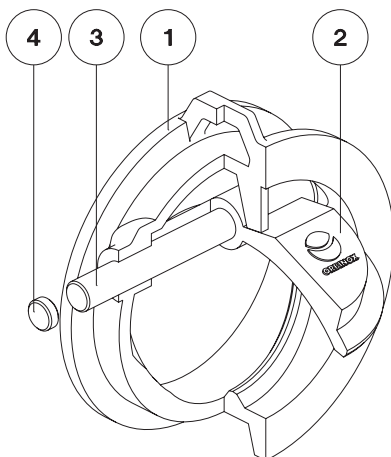
Otras bridas bajo consulta

Entrecaras sigue la norma EN 558-1 (Serie 16)

De acuerdo a las directivas:

DIR 2014/68/EU (PED) Categoría I Modulo A Fluido Grupo 2(b). Categorías II / III bajo consulta.

Todas las válvulas ORBINOX son probadas antes de ser enviadas.



LISTA DE COMPONENTES ESTÁNDAR

Componente:	Versión INOX:
1- Cuerpo	CF8M
2- Disco	CF8M
3- Eje	AISI 316
4- Tapón	AISI 316

CARACTERÍSTICAS DE DISEÑO

CUERPO

Monobloc de fundición tipo wafer.

Para facilitar su instalación, a partir de DN 200 posee una orejeta de amarre.

DISCO

Fundido, ligero y de forma circular, está diseñado para tener la máxima rigidez con la menor inercia.

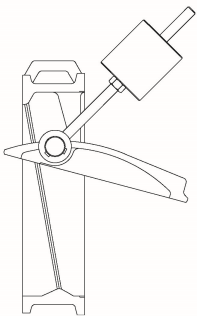
EJE

Los ejes sobre los que gira el disco son de acero inoxidable, muy resistentes y proporcionan el adecuado soporte y guía al disco.

Hasta DN 200 el eje es único y el disco reforzado. A partir de DN 250, el eje es doble. Dichos ejes están sellados al exterior mediante tapas de acero inoxidable soldadas al propio cuerpo.



OTRAS OPCIONES



MUELLE AUXILIAR

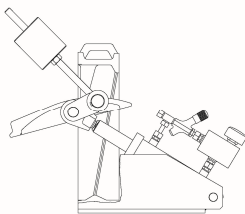
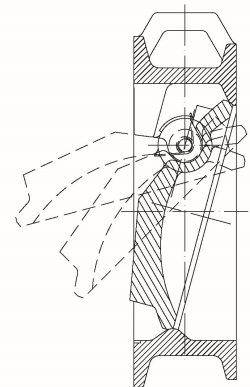
Permite acortar el tiempo de cierre.

OTROS MATERIALES

Aleaciones especiales (AISI 317, 254SMO, Hastelloys,...)

Fabricación MECANOSOLDADA

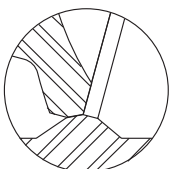
ORBINOX diseña, fabrica y suministra válvulas especiales mecanosoldadas para condiciones especiales de proceso (grandes tamaños y/o altas presiones).



CONTRAPESO CON O SIN AMORTIGUACIÓN

Se emplea habitualmente en bombeos, con la finalidad de reducir el golpe de ariete. Recomendamos consulta previa a nuestros técnicos, dado que su colocación requiere un estudio de las características de la instalación.

CIERRE

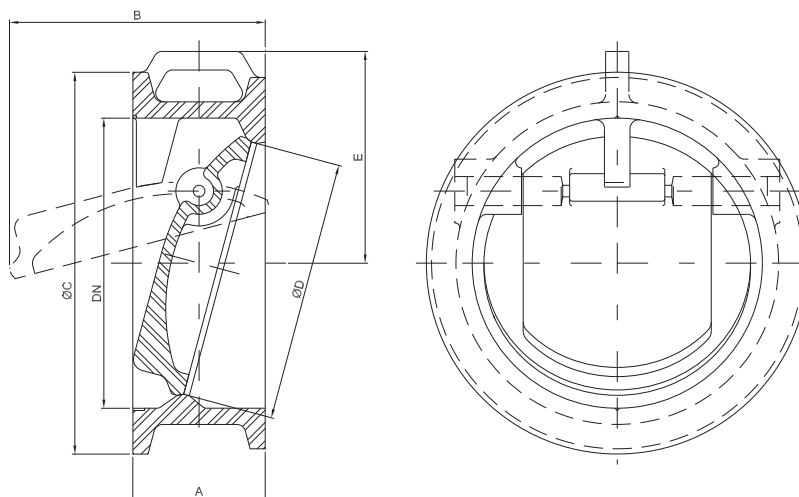


METAL / METAL (estándar)

Las superficies de cierre están directamente mecanizadas en cuerpo y disco.

CARACTERÍSTICAS

- La válvula RM de retención está compuesta por:
 - Cuerpo
 - Clapeta o disco
 - Eje
 - Tapón
- Disponible: DN 40 a DN 900
- Opciones: (bajo consulta)
 - Muelle auxiliar
 - Contrapeso con o sin amortiguamiento



DN	A	B	Ø C	Ø D	E	Peso (kg.)
40	33	45	84	34	-	0,8
50	43	54	102,5	44	-	1
65	46	64	121,5	58	-	2
80	64	85	134,5	72	-	3
100	64	98	162	90	-	4,5
125	70	116,5	192	112	-	6,5
150	76	136	219	135	-	7,5
200	89	222,5	273	180	155	15
250	114	221	329	225	182,5	26,5
300	114	251	378	270	210	33,5
350	127	294	438	315	240	54
400	140	340	489	365	275	65,5
450	152	370	540	410	300	92
500	152	405	594	460	325	110
600	178	497	696	555	390	178
700	229	616	800	650	460	245
750	229	613	880	650	485	310
800	241	675	917	745	515	385
900	241	750	1012	835	562	445