

VÁLVULA DE RETENÇÃO PORTINHOLA ÚNICA

O modelo RM é uma válvula de retenção de assento inclinado e fechamento metal/metal, de aplicação principal nos setores de:

- Papel e Celulose
- Tratamento de efluentes
- Setor alimentício e de bebidas
- Etc.

Principais características:

- Válida para todo tipo de padrão de conexão
- Face a face reduzido
- Excelente estanqueidade de acordo com a API 598
- Baixa perda de carga e abertura à baixa pressão
- Devido ao assento inclinado o tempo de fechamento é reduzido, minimizando o golpe de aríete
- Possibilidade de instalação de uma mola auxiliar que reduz o tempo de fechamento



Tamanhos:

DN 40 a DN 900 (DN superiores sob consulta)

Pressão de trabalho:

DN 40 a DN 300 : 40 bar

DN 350 a DN 600 : 25 bar

DN 700 a DN 900 : 10 bar

Normas de conexão padrão:

EN1092 PN10/16/25/40

ANSI B16.5 (classe 150)

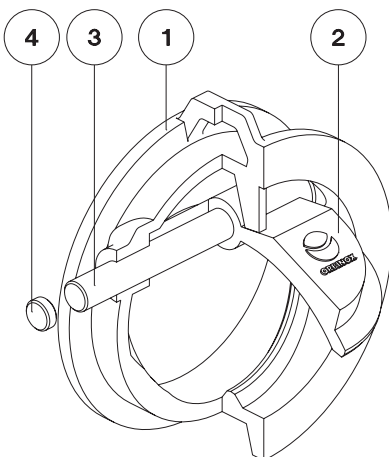
Outras normas sob consulta

Distância face a face segue a norma EN 558-1 (Série 16)

Diretivas:

DIR 2014/68/EU (PED) Categoria I Módulo A Fluido Grupo 2(b). Categorias II / III sob consulta.

Todas as válvulas são testadas anteriormente ao envio em conformidade com o padrão desenvolvido pelo Departamento de Controle de Qualidade da ORBINOX.



LISTA DE COMPONENTES PADRÃO

| Componente: | Aço Inoxidável: |
|-------------|-----------------|
| 1- Corpo | CF8M |
| 2- Disco | CF8M |
| 3- Eixo | AISI 316 |
| 4- Tampa | AISI 316 |

CARACTERÍSTICAS CONSTRUTIVAS

CORPO

Monobloco fundido tipo Wafer.

Olhal de içamento fundido a partir do DN 200 para facilidade de instalação.

DISCO:

Fundido, leve e de forma circular, projetado para máxima resistência e baixa inércia.

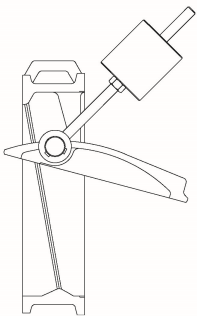
EIXO:

Eixos de sustentação dos discos em aço inoxidável, de grande robustez, proporcionando máxima resistência e direcionamento adequado ao disco. Projeto em peça única para diâmetros até DN 200, e em duas partes para diâmetros acima de DN 250.

Tampas de vedação soldadas no exterior do corpo da válvula.



OUTRAS OPÇÕES



MOLA AUXILIAR

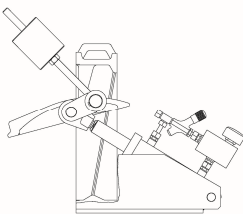
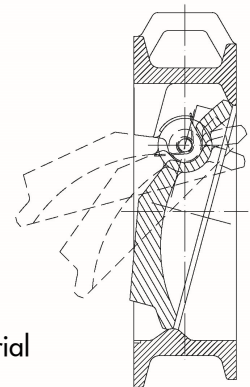
Acelera a velocidade de fechamento.

OUTROS MATERIAIS DE CONSTRUÇÃO

Ligas especiais, como AISI 317, 254SMO, Hastelloys, etc.

VÁLVULAS MECANOSOLDADAS

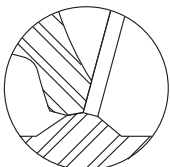
A ORBINOX está capacitada para fabricação de válvulas especiais mecanosoldadas de acordo com o projeto, diâmetro, pressão, material de construção, etc.



CONTRAPESO COM OU SEM AMORTECEDOR HIDRÁULICO

De modo geral, usado em estações de bombeamento para reduzir o efeito do golpe de aríete. A aplicação destes sistemas exige o estudo prévio das características de instalação. Nestes casos, recomendamos entrar em contato com o departamento técnico da ORBINOX.

TIPO DE VEDAÇÃO



METAL / METAL (padrão)

O corpo e a borda do disco são devidamente usinados proporcionando uma vedação mais eficiente.

CARACTERÍSTICAS

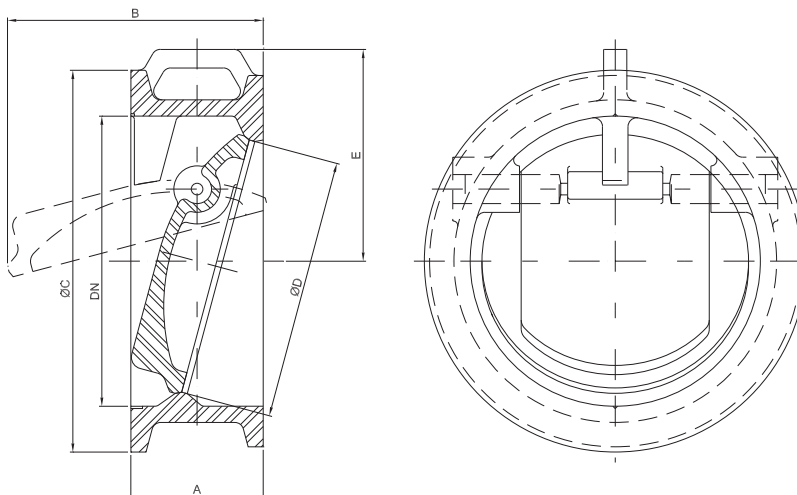
- A válvula de retenção RM está composta de:

- Corpo
- Disco
- Eixo
- Tampa

- Tamanhos: DN 40 a DN 900

- Opções (sob consulta):

- Mola auxiliar
- Contrapeso, com ou sem sistema amortecedor



| DN | A | B | Ø C | Ø D | E | Peso (kg) |
|-----|-----|-------|-------|-----|-------|-----------|
| 40 | 33 | 45 | 84 | 34 | - | 0,8 |
| 50 | 43 | 54 | 102,5 | 44 | - | 1 |
| 65 | 46 | 64 | 121,5 | 58 | - | 2 |
| 80 | 64 | 85 | 134,5 | 72 | - | 3 |
| 100 | 64 | 98 | 162 | 90 | - | 4,5 |
| 125 | 70 | 116,5 | 192 | 112 | - | 6,5 |
| 150 | 76 | 136 | 219 | 135 | - | 7,5 |
| 200 | 89 | 222,5 | 273 | 180 | 155 | 15 |
| 250 | 114 | 221 | 329 | 225 | 182,5 | 26,5 |
| 300 | 114 | 251 | 378 | 270 | 210 | 33,5 |
| 350 | 127 | 294 | 438 | 315 | 240 | 54 |
| 400 | 140 | 340 | 489 | 365 | 275 | 65,5 |
| 450 | 152 | 370 | 540 | 410 | 300 | 92 |
| 500 | 152 | 405 | 594 | 460 | 325 | 110 |
| 600 | 178 | 497 | 696 | 555 | 390 | 178 |
| 700 | 229 | 616 | 800 | 650 | 460 | 245 |
| 750 | 229 | 613 | 880 | 650 | 485 | 310 |
| 800 | 241 | 675 | 917 | 745 | 515 | 385 |
| 900 | 241 | 750 | 1012 | 835 | 562 | 445 |