

VANNE À GUILLOTINE UNIDIRECTIONNELLE, TYPE "LUG"

Le modèle ET(SER.20) est une vanne unidirectionnelle du type lug d'utilisation générale fabriquée selon les normes MSS SP-81 et TAPPI Tis 405-8 pour fluides chargés en suspension, d'application principale dans les secteurs :

- Papetier
- Énergétique
- Minier
- Chimique
- Traitement des eaux
- Agroalimentaire
- etc.

Dimensions :

De DN 2"/50mm à 36"/900mm (DN supérieurs sur demande)

Pressions :

DN 2"/ 50mm à DN 24"/600mm	150 psi / (10 kg/cm ²)
DN 30"/750mm	100 psi / (7 kg/cm ²)
DN 36"/900mm	100 psi / (7 kg/cm ²)

Brides standards :

EN 1092-2 PN 10 et ANSI B16.5 (classe 150)

Autres connexions à brides disponibles sur demande

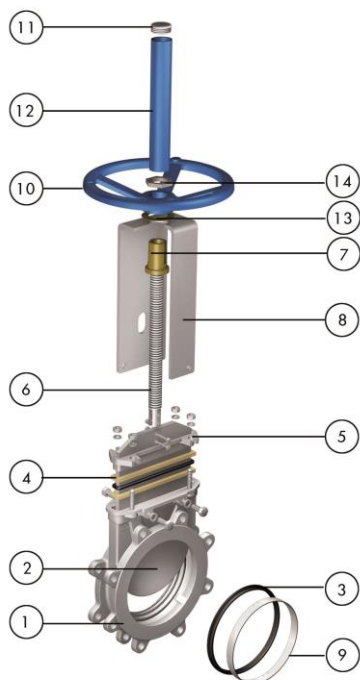
Directives :

Pour connaître les directives UE et autres certificats , veuillez consulter le document :

Conformité aux Directives et Certificats - Vannes à Guillotine –



Toutes les vannes sont testées avant l'expédition, conformément à la norme élaborée par le département du contrôle de la Qualité d'ORBINOX.



LISTE DES PIÈCES STANDARD

Pièce :	Version INOX :
1- Corps	CF8M
2- Pelle	AISI 316
3- Siège	Métal ou EPDM
4- Garniture	Fibre synthétique téflonée (plus un fil torique)
5- Presse-étoupe	CF8M
6- Tige de manoeuvre	Acier Inoxydable
7- Écrou de tige	Laiton
8- Support d'actionneur	AISI 304 / Acier au carbone avec revêtement EPOXY
9- Frette A	AISI 316
10- Volant	GJS400 (GGG40)
11- Bouchon supérieur	Plastique
12- Capuchon	Acier au carbone avec revêtement EPOXY
13- Rondelle friction	Laiton
14- Écrou	Acier au carbone zingué

CARACTÉRISTIQUES DE CONCEPTION

CORPS :

Monobloc en acier inoxydable, de type "lug", avec de faces surélevées, renforcé dans les grands diamètres pour une résistance supérieure. Il est pourvu de coins et de guides intérieurs moulés pour assurer la fermeture entre la pelle et le siège. La conception du passage est selon les normes MSS-SP-81 et TAPPI TIS 405-8. La conception de l'intérieur évite l'accumulation de solides rendant la fermeture de la vanne difficile.

PELLE :

En acier inoxydable, polie des deux côtés et rectifiée du côté du siège pour éviter les grippages et des dommages au niveau dudit siège et améliorer l'étanchéité dans la version métal / métal, avec une extrémité en biseau permettant de couper et d'expulser les solides au flux.

SIÈGE : (étanche)

La forme du siège, supporté par une frette en acier inoxydable, ferme mécaniquement la partie interne de la vanne. Matériau standard du siège : EPDM. Également disponible en Viton, PTFE, etc.

GARNITURE :

Composée de plusieurs couches de fibre tressée de longue durée (disponible dans une large gamme de matériaux) et d'un fil torique, avec un presse-étoupe facilement accessible et réglable, assurant l'étanchéité de la vanne.

TIGE DE MANOEUVRE :

En acier inoxydable, lui conférant une bonne résistance à la corrosion et une longue durée de vie. Dans le cas d'une tige montante, le capuchon joue un rôle de sécurité pour la vanne et protège la tige contre l'entrée d'impuretés.

ACTIONNEURS :

Tous les actionneurs fournis par ORBINOX sont interchangeables et ils sont livrés avec un kit de montage standard pour l'installation sur site final.

SUPPORT D'ACTIONNEUR :

En acier inoxydable (acier au carbone, sur demande), recouvert d'ÉPOXY, sa conception robuste lui donne une grande rigidité, supportant les conditions de travail les plus extrêmes.

REVÊTEMENT EPOXY :

Les pièces en fonte et en acier au carbone sont recouvertes d'une couche d'EPOXY de couleur standard Orbinox bleu RAL-5015, déposée par processus électrostatique, qui confère aux vannes une grande résistance à la corrosion ainsi qu'une excellente finition de surface.

PROTECTIONS DE SÉCURITÉ POUR LA PELLE :

Selon la réglementation européenne de sécurité (marquage "CE"), les vannes automatiques ORBINOX sont munies de protections métalliques sur tout le parcours de la pelle, pour éviter qu'un corps étranger puisse accidentellement être coincé ou entraîné.

*SEULEMENT EN EUROPE



AUTRES OPTIONS

Chapeau (Fig. 1) :

Le chapeau fournit une étanchéité totale vers l'extérieur, en réduisant le besoin de maintenir le presse-étoupe.

V-Port :

Diaphragmes V-Port (60°) et pentagonaux. Le choix de la forme du diaphragme dépendra du type de régulation du flux souhaité.

Insufflations (Fig.2) :

Situées dans les guides et les fermetures de la pelle, elles permettent d'en ôter les particules qui s'y sont déposées et qui peuvent obstruer la course de la pelle. Selon le processus, il est possible d'insuffler de l'air, du liquide et de la vapeur.

Autres matériaux métalliques :

Des alliages spéciaux tels que le AISI 317 (1.4449), le 254SMO (1.4547), les Hastelloys, etc.

Fabrication mécano-soudée :

ORBINOX conçoit, fabrique et fournit des vannes mécano-soudées pour les conditions spéciales de travail (grandes dimensions et/ou hautes pressions).

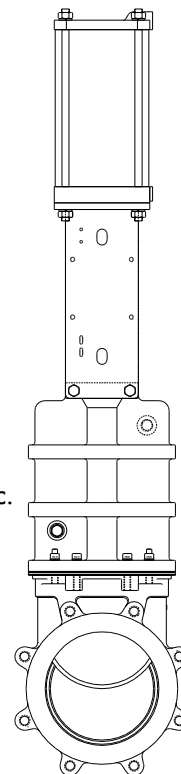


Fig.1

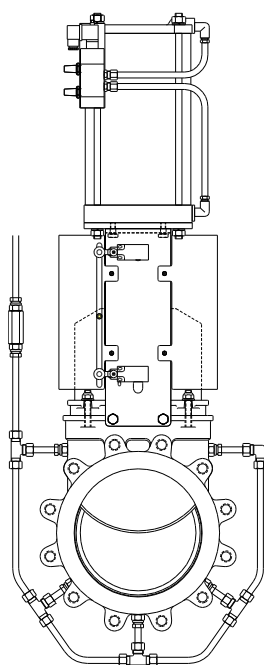


Fig.2

TRAITEMENTS DE SURFACE

En fonction de l'application de la vanne et de l'installation où elle est située, il est souvent nécessaire de durcir, protéger, revêtir ou "plaquer" la vanne ou l'une de ses pièces. Chez ORBINOX, nous vous offrons la possibilité de réaliser ces traitements sur les différentes pièces de la vanne pour obtenir une amélioration de ses caractéristiques contre l'abrasion (Stellite,...), la corrosion (Halar, Rilsan, galvanisation...), et l'adhérence (polissage, PTFE...).

Nous vous conseillons de contacter nos techniciens

TYPES D'ACTIONNEURS

MANUELLES :

- Volant (tige montante)
- Volant (tige non montante)
- Volant-chaîne
- Levier de manoeuvre
- Réducteur
- Autres (carré d'entraînement, ...)

AUTOMATIQUES :

- Actionneur électrique (montant et non montant)
- Vérin pneumatique (simple et double effet)
- Vérin hydraulique

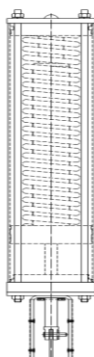
Les vannes ORBINOX ont été conçues de sorte que tous les actionneurs soient interchangeables.

SYSTÈMES DE SÉCURITÉ

Utilisés pour l'actionneur pneumatique

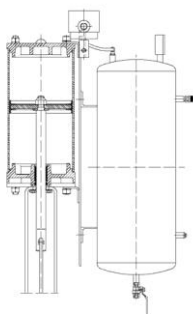
SIMPLE EFFET (RETOUR DE RESSORT)

- Disponible :
 - DN 2"/50mm à DN 12"/300mm
- Presión alimentación:
 - mín. 75 psi/ (5 kg/cm²)
 - máx. 150 psi/ (10 kg/cm²)
- Options :
 - Sécurité à manque d'air ou électricité (ouverture du ressort)
 - Sécurité à manque d'air ou électricité (fermeture du ressort)
 - Autres options sur demande



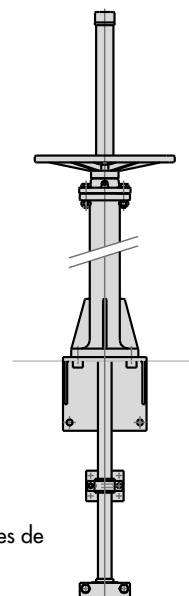
DOUBLE EFFET AVEC RÉSERVOIR D'AIR

- Disponible pour tous les diamètres
- Presión alimentación:
 - min. 50 psi / (3.5 kg/cm²)
 - max. 150 psi / (10 kg/cm²)
- Options :
 - Sécurité à manque d'air ou électricité (ouverture du ressort)
 - Sécurité à manque d'air ou électricité (fermeture du ressort)
 - Autres options sur demande



ACCESSOIRES

- Butées mécaniques
- Dispositifs de blocage
- Actionneurs manuels d'urgence
- Électrovannes
- Positionneurs
- Fins de course
- Détecteurs de proximité
- Colonnes de support
- Rallonges de tige



Disponibilité d'un large gamme de rallonges de tige

Remarque : pour plus d'informations, consulter le chapitre correspondant au modèle EX(SER.10).

Nous vous conseillons de prendre contact avec nos techniciens.

TABLEAU DES TEMPÉRATURES

SIÈGES / JOINTS

Matériau	Max.T.(F°)	(°C)	Applications
Metal/Metal	>482	>250	Hautes temp. / étanchéité basse
EPDM (E)	248	120	Acides et huiles non minérales
NBR (N)	248	120	Hydrocarbures, huiles et graisses
FKM-FPM (V)	392	200	Service chimique/Hautes temp.
VMQ (S)	482	250	Produits Alimentaires/ Hautes temp.
PTFE (T)	482	250	Résistant à la corrosion

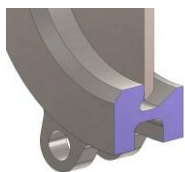
GARNITURES

Matériau	T. Máx.(F°)	(°C)	pH
Fibre synthétique téflonée (ST)	482	250	2-13
Téflon pur (TH)	500	260	0-14
Graphitée (GR)	1112	600	0-14
Fibre Céramique (FC)	2192	1200	--

REMARQUE : toutes portent un fil torique du même matériau que le joint, sauf le TH, la GR et la FC

Pour plus de détails et d'autres matériaux, nous contacter

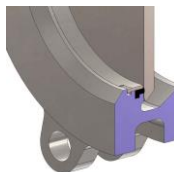
TYPES DE FERMETURE



MÉTAL / MÉTAL

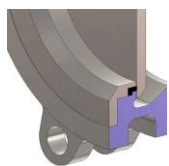
Pour des applications avec :

- Hautes températures
- Fluides à hautes densités
- Une étanchéité absolue non requise



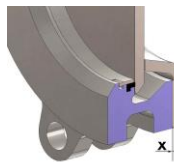
ÉTANCHÉITÉ TYPE "A"

- Siège résilient standard
- Restrictions de température selon le matériau du siège sélectionné. Consulter le tableau ci-dessus ou contacter notre Bureau d'Etude
- Siège avec frette remplaçable



ÉTANCHÉITÉ TYPE "B"

- Restrictions de température selon le matériau du siège sélectionné. Consulter le tableau ci-dessus ou contacter notre Bureau d'Etude.
- Siège avec de la frette renforcée et remplaçable, disponible en AISI 316 (1.4401), CA 15, Ni Hard, etc.

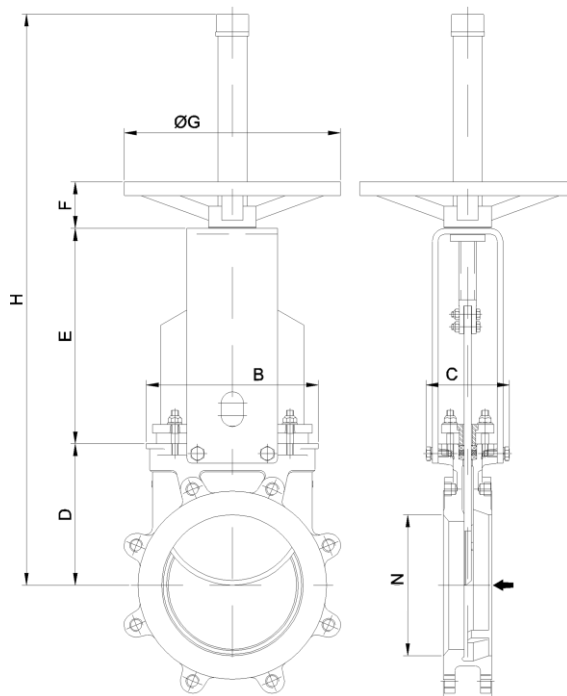


CÔNE DÉFLECTEUR "C"

- Pour protéger le siège, la pelle et le corps dans des circuits avec des fluides abrasifs
- Matériau : AISI 316 (1.4401), CA 15, Ni-Hard, PU, etc.
- Augmentation de la dimension du face à face :
DN 2"/50mm à DN 10"/250mm, X= 0.35"/9 mm
DN 12"/300mm à DN 24"/600mm, X=0.47"/ 12 mm
DN supérieurs, sur demande

VOLANT DE MANOEUVRE (tige montante)

- Actionneur manuel standard
- Composé de :
 - Volant en fonte revêtu d'Epoxy
 - Support d'actionneur
 - Tige de manoeuvre
 - Écrou de tige
 - Capuchon de protection pour la tige
- Disponible de DN 2"/50mm à DN 24"/600mm
- Options : (sur demande)
 - Volant-chaîne
 - Tige non montante
 - Dispositifs de blocage
 - Rallonges



DN("/mm)	N	A	B	C	D	E	F	ØG	H	Weight (lbs/kg.)
2"/50	1,96/50	1,89/48	4,88/124	4/100	3,85/98	5,35/139	1,85/47	8,86/225	16,53/420	18/8
3"/80	3,14/80	2/51	5,87/149	4/100	4,68/119	6,38/162	1,85/47	8,86/225	18,50/470	22/10
4"/100	3,81/97	2/51	6,65/169	4/100	5,47/139	7,36/187	1,85/47	8,86/225	20,43/519	28/12,5
5"/125	4,6/117	2,24/57	6,65/169	4/100	5,90/150	8,78/223	1,85/47	8,86/225	24,13/613	35/16
6"/150	5,51/140	2,24/57	7,75/197	4/100	6,50/165	9,33/237	1,85/47	8,86/225	25,27/642	44/20
8"/200	7,24/184	2,75/70	9,72/247	4,80/122	7,99/203	12,16/309	2,64/67	12,20/310	32,28/820	70/32
10"/250	9,05/230	2,75/70	11,73/298	4,80/122	9,17/233	13,58/345	2,64/67	12,20/310	38,81/986	103/47
12"/300	10,82/275	2,99/76	13,74/349	4,80/122	10,74/273	15,35/390	2,72/69	16,14/410	42,16/1071	143/65
14"/350	12/305	2,99/76	15,39/391	7,60/193	12,28/312	17,04/433	2,60/66	16,14/410	49,01/1245	209/95
16"/400	13,84/351,6	3,50/89	17,28/439	7,60/193	13,66/347	18,81/478	2,60/66	16,14/410	52,16/1325	268/122
18"/450	15,35/390	3,50/89	19,01/483	7,75/197	16,33/415	21,73/552	2,64/67	21,65/550	59,49/1510	352/160
20"/500	17,12/435	4,49/114	21,33/542	7,75/197	17,71/450	24,05/611	2,64/67	21,65/550	63,66/1617	444/202
24"/600	20,55/522	4,49/114	25,08/637	7,75/197	19,72/501	27,44/697	2,64/67	21,65/550	74,13/1883	638/290

RÉDUCTEUR

• Recommandé pour des vannes de plus de DN 14"/ 350mm et des pressions de travail supérieures à 50psi (3,5 kg/cm²)

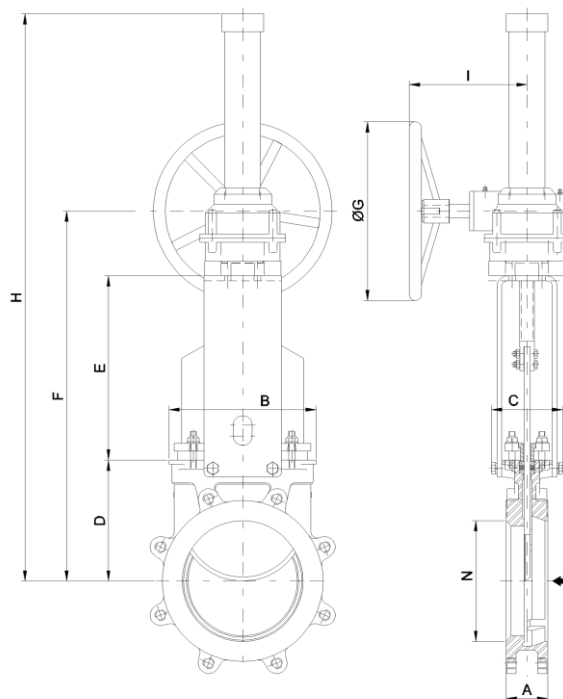
• Composé de :

- Tige de manoeuvre
- Support d'actionneur
- Réducteur conique avec volant de manoeuvre (Rapport de réduction standard de 4:1)

• Disponible de DN 8"/200mm à DN 36"/900mm

• Options : (sur demande)

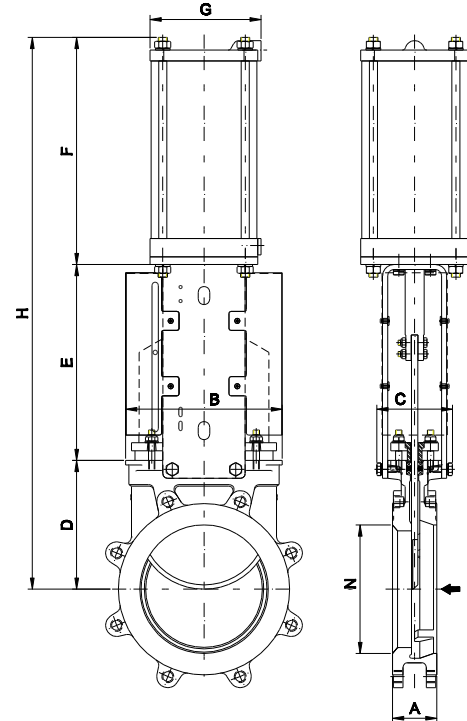
- Volant-chaîne
- Tige non montante
- Dispositifs de blocage
- Rallonges



DN("/mm)	N	A	B	C	D	E	F	ØG	H	I
8"/200	7,24/184	2,75/70	9,72/247	4,80/122	7,99/203	12,16/309	22,91/582	12/300	39,05/992	7,87/200
10"/250	9,05/230	2,75/70	11,73/298	4,80/122	9,17/233	13,58/345	25,51/648	12/300	41,73/1060	7,87/200
12"/300	10,82/275	2,99/76	13,74/349	4,80/122	10,74/273	15,35/390	28,85/733	12/300	45/1143	7,87/200
14"/350	12/305	2,99/76	15,39/391	7,75/197	12,28/312	16,93/430	31,10/790	18/450	58,62/1489	10,63/270
16"/400	13,84/351,6	3,50/89	17,28/439	7,75/197	13,66/347	18,70/475	34,25/870	18/450	61,81/1570	10,63/270
18"/450	15,35/390	3,50/89	19,01/483	7,91/201	16,33/415	20,39/518	38,74/984	18/450	63,58/1615	10,63/270
20"/500	17,12/435	4,49/114	21,33/542	7,91/201	17,71/450	21,97/558	42,99/1092	18/450	71,25/1810	11,02/280
24"/600	20,55/522	4,49/114	25,08/637	7,91/201	19,72/501	26,10/663	49,13/1248	26/650	73,98/1879	11,41/290
30"/750	26,37/670	4,60/117	33,15/842	12,60/320	24,57/624	34,29/871	62,87/1597	26/650	104,33/2650	16,26/413
36"/900	31,88/810	4,60/117	38,19/970	12,60/320	30,67/779	41,18/1046	84,05/2135	26/650	123,42/3135	17,40/442

VÉRIN PNEUMATIQUE

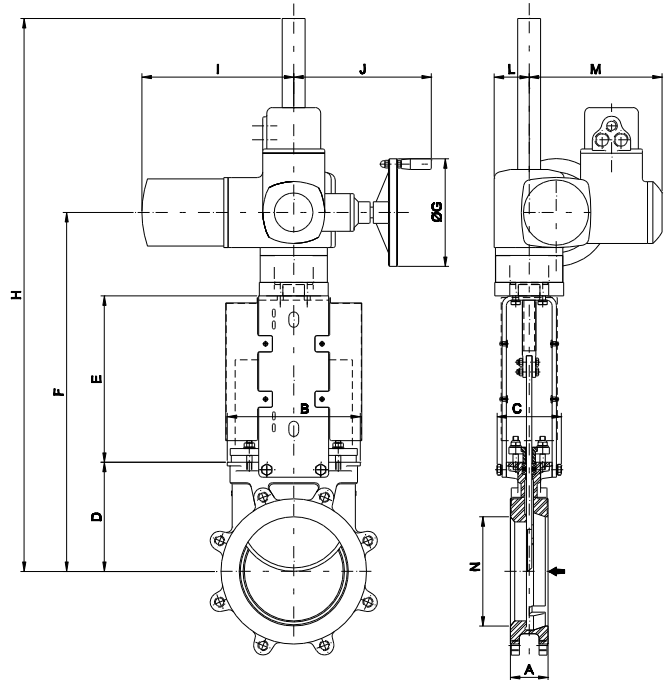
- L'entraînement pneumatique standard (vérin à double effet "marche-arrêt") est composé de :
 - $\varnothing \leq 12''/300\text{mm}$: Chemise en aluminium
 - $\varnothing \geq 14''/350\text{mm}$: Chemise en composite
 - Couverts en aluminium
 - Tige en inox AISI 304
 - Piston en acier recouvert de nitrile
- Disponible de DN 2''/50mm à DN 36''/900mm
- Pression d'alimentation : min. 50 psi/(3,5 kg/cm²) – max. 145 psi/(10 kg/cm²). Actionneur designé pour une pression d'alimentation de 85 psi/(6 kg/cm²)
- Pour des installations en position horizontale, l'utilisation de plaques de support renforcées et/ou fixation de l'actionneur est recommandée.
- Options : (sur demande)
 - Parties en aluminium anodisé
 - Parties en acier inoxydable
 - Sur/sous-dimensionnement du vérin
 - Actionneur manuel d'urgence
 - Systèmes de sécurité
 - Fins de course
- Instruments : (sur demande)
 - Positionneurs
 - Électrovannes
 - Régulateurs de débit
 - Groupe de traitement de l'air



DN(″/mm)	N	A	B	C	D	E	F	G	H	Poids (lbs./kg)	Vérin standard	Connexion
2″/50	1,96/50	1,89/48	4,88/124	4/100	3,85/98	5,35/139	7,00/178	4,53/115	16,22/412	22/10	C4″-2.44″/(100-62)	¼″ G
3″/80	3,14/80	2/51	5,87/149	4/100	4,68/119	6,38/162	8,30/211	4,53/115	19,37/492	26/12	C4″-3.74″/(100-95)	¼″ G
4″/100	3,81/97	2/51	6,65/169	4/100	5,47/139	7,36/187	9,09/231	4,53/115	21,93/557	33/15	C4″-4.52″/(100-115)	¼″ G
5″/125	4,6/117	2,24/57	6,65/169	4/100	5,90/150	8,78/223	10,66/271	5,51/140	25,35/644	46/21	C5″-5.52″/(125-143)	¼″ G
6″/150	5,51/140	2,24/57	7,75/197	4/100	6,50/165	9,33/237	11,65/296	5,51/140	27,48/698	59/27	C5″-6.61″/(125-168)	¼″ G
8″/200	7,24/184	2,75/70	9,72/247	4,80/122	7,99/203	12,16/309	14,09/358	6,89/175	34,25/870	101/46	C6.30″-8.66″/(160-220)	¼″ G
10″/250	9,05/230	2,75/70	11,73/298	4,80/122	9,17/233	13,58/345	16,85/428	8,66/220	39,60/1006	154/70	C8″-10.62″/(200-270)	3/8″ G
12″/300	10,82/275	2,99/76	13,74/349	4,80/122	10,74/273	15,35/390	18,81/478	8,66/220	44,93/1141	195/89	C8″-12.60″/(200-320)	3/8″ G
14″/350	12/305	2,99/76	15,39/391	7,60/193	12,28/312	18,07/459	21,61/549	10,90/277	51,96/1320	297/135	C10″-14.76″/(250-375)	3/8″ G
16″/400	13,84/351,6	3,50/89	17,28/439	7,60/193	13,66/347	18,81/478	23,58/599	10,90/277	56,06/1424	356/162	C10″-16.78″/(250-425)	3/8″ G
18″/450	15,35/390	3,50/89	19,01/483	7,75/197	16,33/415	21,73/552	26,77/680	15,03/382	64,84/1647	466/212	C12″-18.70″/(300-475)	½″ G
20″/500	17,12/435	4,49/114	21,33/542	7,75/197	17,71/450	24,05/611	28,74/730	15,03/382	70,51/1791	638/290	C12″-20.67″/(300-525)	½″ G
24″/600	20,55/522	4,49/114	25,08/637	7,75/197	19,72/501	27,44/697	32,68/830	15,03/382	79,84/2028	825/375	C12″-24.60″/(300-625)	½″ G
30″/750	26,37/670	4,60/117	33,15/842	12,60/320	24,57/624	37,00/940	38,77/985	17,48/444	100,35/2549	1419/645	C14″-30.70″/(350-780)	¾″ G
36″/900	31,88/810	4,60/117	38,19/970	12,60/320	30,51/775	43,30/1100	47,32/1202	20,27/515	121,14/3077	1716/780	C16″-36.61″/(400-930)	¾″ G

ACTIONNEUR ÉLECTRIQUE


- Actionneur automatique, composée de :
 - Moteur électrique
 - Tige de manoeuvre montante
 - Support d'actionneur à moteur selon ISO 5210 / DIN 3338
- Le moteur électrique standard est composé de :
 - Volant manuel d'urgence
 - Fins de course (ouvert / fermé)
 - Limiteurs de couple
- Disponible de DN 2"/50mm à DN 36"/900mm
- Possibilité de modèles et marques différents selon les besoins du client
- Option :
 - Tige de manoeuvre non montante

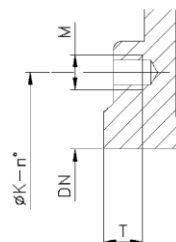
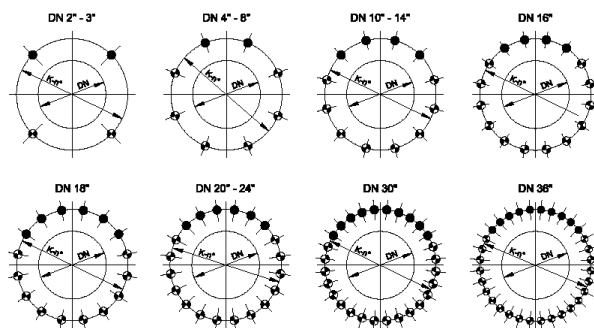




DN ("/mm)	N	A	B	C	D	E	F	ØG	H	I	J	L	M	Ø tige x pas	Couple (ft.LBS/Nm)
2"/50	1,96/50	1,89/48	4,88/124	4/100	3,86/98	5,35/136	14,84/377	6,30/160	17,87/454	10,43/265	9,80/249	2,44/62	9,37/238	0.79 x 0.16/20 x 4	7.4/10
3"/80	3,14/80	2/51	5,87/149	4/100	4,68/119	6,38/162	16,69/424	6,30/160	19,72/501	10,43/265	9,80/249	2,44/62	9,37/238	0.79 x 0.16/20 x 4	7.4/10
4"/100	3,81/97	2/51	6,65/169	4/100	5,47/139	7,36/187	18,46/469	6,30/160	21,49/546	10,43/265	9,80/249	2,44/62	9,37/238	0.79 x 0.16/20 x 4	7.4/10
5"/125	4,6/117	2,24/57	6,65/169	4/100	5,90/150	8,78/223	20,31/516	6,30/160	23,34/593	10,43/265	9,80/249	2,44/62	9,37/238	0.79 x 0.16/20 x 4	11.1/15
6"/150	5,51/140	2,24/57	7,75/197	4/100	6,50/165	9,33/237	21,45/545	6,30/160	44,17/1122	10,43/265	9,80/249	2,44/62	9,37/238	0.79 x 0.16/20 x 4	14.8/20
8"/200	7,24/184	2,75/70	9,72/247	4,80/122	7,99/203	12,16/309	26,25/667	6,30/160	49,40/1255	10,43/265	9,80/249	2,44/62	9,37/238	0.98 x 0.2/25 x 5	22.2/30
10"/250	9,05/230	2,75/70	11,73/298	4,80/122	9,17/233	13,58/345	28,85/733	6,30/160	52,00/1321	10,43/265	9,80/249	2,44/62	9,37/238	0.98 x 0.2/25 x 5	33.3/45
12"/300	10,82/275	2,99/76	13,74/349	4,80/122	10,74/273	15,35/390	31,22/793	7,87/200	54,37/1381	11,14/283	10/254	2,55/65	9,76/248	0.98 x 0.2/25 x 5	51.8/70
14"/350	12/305	2,99/76	15,39/391	7,60/193	12,28/312	17,04/433	34,44/875	7,87/200	57,59/1463	11,14/283	10/254	2,55/65	9,76/248	1.38 x 0.24/35 x 6	81.4/110
16"/400	13,84/351,6	3,50/89	17,28/439	7,60/193	13,66/347	18,81/478	37,60/955	12,40/315	60,75/1543	15,31/389	13,22/336	3,58/91	11,25/286	1.38 x 0.24/35 x 6	118.4/160
18"/450	15,35/390	3,50/89	19,01/483	7,75/197	16,33/415	21,73/552	44,96/1142	12,40/315	73,63/1870	15,31/389	13,22/336	3,58/91	11,25/286	1.38 x 0.24/35 x 6	140.6/190
20"/500	17,12/435	4,49/114	21,33/542	7,75/197	17,71/450	24,05/611	48,11/1222	15,74/400	76,77/1950	15,31/389	13,34/339	3,58/91	11,25/286	1.38 x 0.24/35 x 6	199.8/270
24"/600	20,55/522	4,49/114	25,08/637	7,75/197	19,72/501	27,44/697	56,85/1444	15,74/400	85,51/2172	15,31/389	13,34/339	3,58/91	11,25/286	1.57 x 0.27/40 x 7	333/450
30"/750	26,37/670	4,60/117	33,15/842	12,60/320	24,57/624	34,76/883	70,03/1779	19,68/500	111,49/2832	16,92/430	14,37/365	4,61/117	11,93/303	1.97 x 0.31/50 x 8	407/550
36"/900	31,88/810	4,60/117	38,19/970	12,60/320	30,67/779	41,18/1046	80,11/2035	19,68/500	121,26/3080	16,92/430	14,37/365	4,61/117	11,93/303	2.36 x 0.35/60 x 9	627/850

INFORMATIONS SUR LES DIMENSIONS DE BRIDES


ANSI B16.5 / B16.47, classe 150

DN	K	n°	M	T	
2"	4 3/4"	4	5/8" - 11 UNC	7/16"	2 - 2
3"	6"	4	5/8" - 11 UNC	11/32"	2 - 2
4"	7 1/2"	8	5/8" - 11 UNC	11/32"	2 - 6
5"	8 1/2"	8	3/4" - 10 UNC	3/8"	2 - 6
6"	9 1/2"	8	3/4" - 10 UNC	3/8"	2 - 6
8"	11 3/4"	8	3/4" - 10 UNC	15/32"	2 - 6
10"	14 1/4"	12	7/8" - 9 UNC	15/32"	4 - 8
12"	17"	12	7/8" - 9 UNC	15/32"	4 - 8
14"	18 3/4"	12	1" - 8 UNC	19/32"	4 - 8
16"	21 1/4"	16	1" - 8 UNC	19/32"	4 - 12
18"	22 3/4"	16	1 1/8" - 7 UNC	19/32"	6 - 10
20"	25"	20	1 1/8" - 7 UNC	7/8"	6 - 14
24"	29 1/2"	20	1 1/4" - 7 UNC	7/8"	6 - 14
30"	36"	28	1 1/4" - 7 UNC	1 1/4"	10 - 18
36"	42 3/4"	32	1 1/2" - 6 UNC	1 1/4"	10 - 22



-  TROUS DÉBOUCHANTS
-  TROUS TARAUDÉS DÉBOUCHANTS

EN 1092-2 PN10

DN	K	n°	M	T	
50	125	4	M-16	11	2 - 2
80	160	8	M-16	9	2 - 6
100	180	8	M-16	9	2 - 6
125	210	8	M-16	10	2 - 6
150	240	8	M-20	10	2 - 6
200	295	8	M-20	12	2 - 6
250	350	12	M-20	12	4 - 8
300	400	12	M-20	12	4 - 8
350	460	16	M-20	15	6 - 10
400	515	16	M-24	15	6 - 12
450	565	20	M-24	15	6 - 14
500	620	20	M-24	22	6 - 14
600	725	20	M-27	22	6 - 14
900	1050	28	M-30	32	10 - 18

